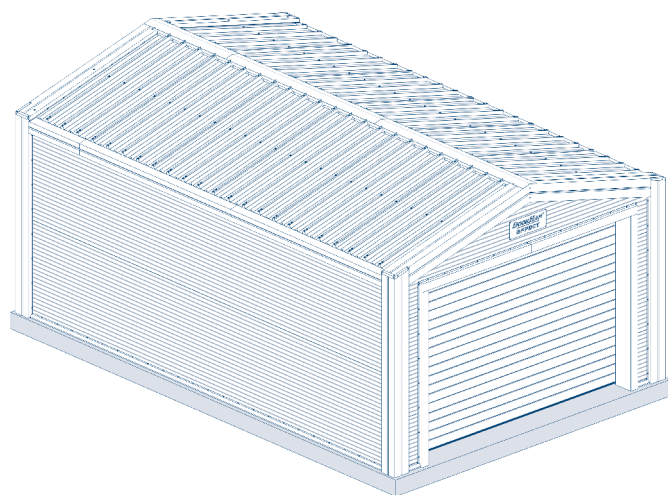


Инструкция по монтажу гаража EFFECT GARAGE 24

Введение	2
Меры безопасности	2
Инструменты	3
Конструкция и комплектация	4
Требования к подготовке строительной площадки и фундамента	10
Транспортировка	13
Организация и технология погрузочно-разгрузочных работ	14
Монтаж	16



1. ВВЕДЕНИЕ

Благодарим вас за приобретение нашей продукции. Мы уверены, что вы останетесь довольны ее качеством.

Перед монтажом гаража внимательно ознакомьтесь с настоящей инструкцией, в которой подробно описан

1.1. ОБЩИЕ УКАЗАНИЯ К МОНТАЖУ

Требования к бригаде

- Оптимальная численность монтажной бригады составляет 3 человека.
- Бригада должна быть обеспечена специальными монтажными инструментами (см. п. 3).

Ответственность за монтаж

- Концерн DoorHan не осуществляет непосредственного контроля за монтажом, обслуживанием и эксплуатацией гаража, а также не несет ответствен-

ность за безопасность его установки и качество монтажа. Если в ходе работ у вас возникнут затруднения, то вы можете обратиться за помощью в службу технической поддержки нашей компании.

ность за безопасность его установки и качество монтажа.

- Содержание данной инструкции не может служить основанием для предъявления любого рода претензий концерну DoorHan.
- Ответственность за качество монтажа несет организация, осуществляющая монтаж.
- Концерн DoorHan оставляет за собой право на внесение изменений в данную инструкцию без уведомления заказчика.

2. МЕРЫ БЕЗОПАСНОСТИ

2.1. ОБЩИЕ ПРАВИЛА

Монтажные работы производятся только в спецодежде, не стесняющей движения, а также в защитной каске и перчатках. При сверлении материалов, дающих отлетающую стружку, при рубке и резке металла следует применять защитные очки. Для защиты органов дыхания от строительной пыли применять респиратор. Слесарные молотки и кувалды должны иметь гладкие, слегка выпуклые поверхности бойков, без выбоин, сколов, наклепа, сколов и трещин. Длина рукоятки молотка должна быть не менее 250 мм; молотки должны быть прочно надеты на рукоятки и закреплены клиньями. Все инструменты, имеющие заостренные концы для рукоя-

ток, должны иметь рукоятки длиной не менее 150 мм. Деревянные рукоятки должны быть стянуты бандажными кольцами. Ударные инструменты не должны иметь косых и сбитых затылков, трещин, заусенцев. Гаечные ключи не должны иметь трещин и забоин, должны соответствовать размерам гаек и головок болтов; губки ключей должны быть параллельны, не разработаны и не закатаны. Для переноски рабочего инструмента к месту работы необходимо применять специальную сумку или ящик. При работе для укладки инструмента использовать специальные пояса. Класть инструменты в карманы спецодежды запрещается.

2.2. МЕРЫ БЕЗОПАСНОСТИ ПРИ РАБОТЕ НА ВЫСОТЕ

Работы на высоте от 1,5 м и более от поверхности пола относятся к работам, выполняемым на высоте. При работах на высоте следует пользоваться предохранительным монтажным поясом. В случае, когда нет возможности закрепления предохранительного пояса за элементы строительной конструкции, следует пользоваться страховочным канатом, предварительно заведенным за элементы строительной конструкции. Выполнение работ, в данном случае, производится тремя монтажниками. Приспособления и инструменты должны быть закреплены (привязаны) во избежание их падения при работе на конструкциях, под которыми рас-

положены находящиеся под напряжением токоведущие части.

Применение предохранительных поясов со стропами из металлической цепи при работе на конструкциях, под которыми расположены находящиеся под напряжением токоведущие части, ЗАПРЕЩЕНО.

Подача инструмента и монтажных приспособлений наверх должна осуществляться с помощью «бесконечного» каната. Стоящий внизу работник должен удерживать канат для предотвращения раскачивания груза и приближения к токоведущим частям.

▲ ЗАПРЕЩАЕТСЯ:

- стоять под лестницей, с которой производятся работы;
- подбрасывать какие-либо предметы для подачи работающему наверху, подача должна осуществляться при помощи прочной веревки.

2.3. МЕРЫ БЕЗОПАСНОСТИ ПРИ РАБОТЕ С ИСПОЛЬЗОВАНИЕМ ЛЕСТНИЦ И СТРЕМЯНОК

Приставные лестницы и стремянки должны быть снабжены устройством, предотвращающим возможность сдвига и опрокидывания при работе. Нижние концы приставных лестниц и стремянок должны иметь оков-

ки с острыми наконечниками для установки на грунте, а при использовании лестниц на гладких поверхностях (металле, плитке, бетоне) на них надеваются башмаки из резины или другого нескользящего материала.

▲ ЗАПРЕЩАЕТСЯ:

- работать с приставной лестницы, стоя на ступеньке, находящейся на расстоянии менее 1 м от верхнего ее конца;
- работать с механизированным инструментом с приставных лестниц;
- работать с двух верхних ступенек стремянок, не имеющих перил или упоров;
- находиться на ступеньках приставной лестницы или стремянки более, чем одному человеку;
- стоять под лестницей, на которой производится работа;
- класть инструмент на ступени лестниц и стремянок.

2.4. МЕРЫ БЕЗОПАСНОСТИ ПРИ РАБОТЕ С ЭЛЕКТРОИНСТРУМЕНТОМ

К работе с электроинструментом допускаются лица, прошедшие специальное обучение и инструктаж на рабочем месте, имеющие соответствующую квалификационную группу по электробезопасности. При проведении монтажных работ следует пользоваться электроинструментом, работающим при напряжении не выше 380/220 В. Выбор класса электроинструмента производится в зависимости от категории помещения по степени опасности поражения электротоком.

Металлический корпус электроинструмента, работающего при напряжении выше 42 В переменного тока и выше 110 В постоянного тока в помещениях с повышенной опасностью, особо опасен и при наружных установках должен быть заземлен. Вилка подключения должна быть с заземляющим контактом. Подключение инструмента следует осуществлять к электросети, имеющей заземление. Используемые удлинители должны иметь вилку и розетку с заземляющими контактами. При работе с таким инструментом следует пользоваться защитными средствами (резиновые перчатки, галоши). Защитные средства должны быть испытаны в установленном законодательством порядке.

Перед началом работы следует:

- проверить комплектность и надежность крепления деталей;
- убедиться в исправности кабеля (шнура), его защитной трубки и штепсельной вилки, целостности изоляционных деталей корпуса, рукоятки и крышек щеткодержателей, наличии защитных кожухов и их исправности;
- убедиться в исправности цепи заземления (между корпусом и заземляющим контактом штепсельной вилки);
- проверить четкость работы выключателя;
- проверить работу электроинструмента на холостом ходу. При работе следует применять только исправный и проверенный инструмент.

При выполнении работ не допускать переломов, перегибов электропровода, а также прокладки его в местах складирования конструкций, материалов, движения транспорта. При работе в дождливую погоду (при снегопаде) места прокладки кабеля и места производства работ электроинструментом должны быть оборудованы навесами.

2.5. МЕРЫ БЕЗОПАСНОСТИ ПРИ ПРОВЕДЕНИИ ЭЛЕКТРОМОНТАЖНЫХ РАБОТ

Электромонтажные работы следует выполнять в соответствии с нормами правил устройства электроустановок (ПУЭ) с соблюдением требований правил техники

безопасности при эксплуатации электроустановок потребителей (ПТБ при эксплуатации электроустановок потребителей).

3. ИНСТРУМЕНТЫ

1. Болгарка с отрезными дисками 125×22,5×2,5/3 мм (от 2 штук), 125×22,5×1/1,5 мм (от 3 штук) и с шлифовальным диском (от 2 штук)
2. Болгарка с отрезными дисками 230×22,5×1/1,5 мм (от 5 штук)
3. Киянка
4. Молоток
5. Пистолет для пены
6. Пистолет для герметика скелетный усиленный
7. Уровень 1 000 мм
8. Рулетка 10 м
9. Стремянка (от 2 штук)
10. Строительные леса
11. Уголок измерительный с градусной мерой
12. Гайковерт
13. Рожковый ключ Ø24 мм

- | | |
|--|---|
| 14. Две ключ-головки Ø19 и 24 мм | 25. Маркер (от 5 штук) |
| 15. Ключ-трещотка с ключ-головками Ø19 и 24 мм | 26. Нож (универсальный или монтажный) |
| 16. Шнур нейлоновый для строительных работ | 27. Нож-пилка |
| 17. Перфоратор с функцией дрели | 28. Очки защитные (от 3 штук) |
| 18. Шуруповерт с высоким крутящим моментом (от 2 штук) | 29. Маска защитная |
| 19. Набор бит-адаптеров для торцевых головок | 30. Респиратор (от 3 штук) |
| 20. Сверла по металлу Ø 3,5, 4,5, 5,5 (от 10 штук) и 20 мм | 31. Перчатки х/б рабочие с ПВХ-напылением (от 10 пар) |
| 21. Сверла по бетону Ø6 и 18 мм, длиной от 140 мм | 32. Напильник плоский |
| 22. Удлинитель для бит не менее 100 мм | 33. Скотч малярный (от 3 рулонов) |
| 23. Комплект крестовых бит (от 10 штук) | 34. Углекислотный огнетушитель |
| 24. Головка магнитная Ø8 мм, Ø10 мм (от 2 штук) | 35. При заливке монолитного фундамента виброплита с глубиной уплотнения не менее 250 мм |

4. КОНСТРУКЦИЯ И КОМПЛЕКТАЦИЯ

Таблица 4.1. Состав комплекта металлоконструкций

Наименование	Артикул	Эскиз	Характеристика		Кол-во, шт.
			Цвет	Толщина металла, мм	
Профиль 2786	113-10-001		Оцинкованный	2	16
Профиль 3146	113-10-002		Оцинкованный	2	2
Профиль 2098	113-10-004		Оцинкованный	2	2
Профиль 1962	113-10-030		Оцинкованный	2	12
Профиль 2178	113-10-006		Оцинкованный	2	16
Профиль 3384	113-10-031		Оцинкованный	2	3
Профиль стартовый	113-05-002		Оцинкованный	2	6

Таблица 4.1. Состав комплекта металлоконструкций (окончание)


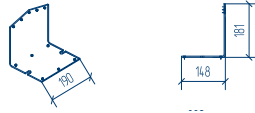


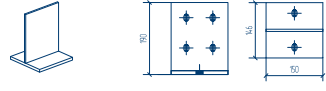
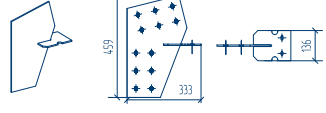
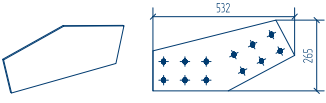
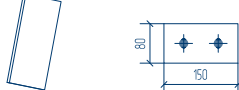
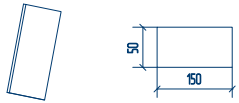
Наименование	Артикул	Эскиз	Характеристика		Кол-во, шт.
			Цвет	Толщина металла, мм	
Профиль направляющей	11-013-Zn		Оцинкованный	3	2
Фасонка приводная	11-016-Zn		Оцинкованный	3	3
Фасонка связевая	11-014-Zn		Оцинкованный	3	4
Фасонка основная	11-015-Zn		Оцинкованный	3	44
Фасонка опорная	12-007-Zn		Оцинкованный	5, 10	6
Фасонка угловая	12-008-Zn		Оцинкованный	5	6
Фасонка коньковая	12-010-Zn		Оцинкованный	5	3
Фасонка соединительная	12-009-Zn		Оцинкованный	5	10
Пластина проставочная	24-ПР-150-50-1		Оцинкованный	1	40

Таблица 4.2. Состав комплекта нащельников

Наименование	Артикул	Эскиз	Характеристика			Кол-во, шт.
			Цвет	Структура	Толщина металла, мм	
Нащельник цокольный	13-НЩ-WRO-01		RAL 7016	Под дерево*	0,40*	8
Нащельник угловой	113-НЩ-WRO-02		RAL 7016	Под дерево*	0,40*	8
Нащельник карнизный	113-НЩ-WRO-03		RAL 7016	Под дерево*	0,40*	5
Нащельник дверной	113-НЩ-WRO-04		RAL 7016	Под дерево*	0,40*	3
Нащельник коньковый	113-НЩ-WRO-05		RAL 7016	Под дерево*	0,40*	5
Нащельник воротный	113-НЩ-WRO-06		RAL 7016	Под дерево*	0,40*	4
Нащельник стыковой	113-НЩ-WRO-07		RAL 7016	Под дерево*	0,40*	2
Нащельник заглушка	24-60-GFRRAL7016-0.4		RAL 7016	Под дерево*	0,40*	50
Нащельник коньковая заглушка	113-НЩ-12-7016-0,4-M		RAL 7016	Под дерево*	0,40*	50

Таблица 4.3. Состав комплекта панелей

Наименование	Артикул	Эскиз	Характеристика						
			Цвет (снаружи/внутри)	Структура (снаружи/внутри)	Дизайн (снаружи/внутри)	Тип утеплителя	Толщина утеплителя, мм	Толщина металла снаружи/внутри, мм	Кол-во, шт.
Панель стенная 6010	PS/N-B9-6P3FZ8/W/T50/W/G-S100/0.40-S100/0.40/PRINT24-GLK/SP21-9003		Золотой дуб/ RAL 9003	Под дерево/ под дерево	Трапеция 50/50/ трапеция 50/50 или Трапеция 50/11/ трапеция 50/11	PIR**	60	0,40/ 0,40*	4
	PS/V-B5-6P3FZ2/W/T11/W/T11-S100/0.40-S100/0.40/PRINT24-GLK/SP21-9003								
Панель стенная 4010	PS/N-B9-6P3FZ8/W/T50/W/G-S100/0.40-S100/0.40/PRINT24-GLK/SP21-9003		Золотой дуб/ RAL 9003	Под дерево/ под дерево	Трапеция 50/50/ трапеция 50/50 или Трапеция 50/11/ трапеция 50/11	PIR**	60	0,40/ 0,40*	4
	PS/V-B5-6P3FZ2/W/T11/W/T11-S100/0.40-S100/0.40/PRINT24-GLK/SP21-9003								
Панель кровельная 4000	PK/N-A0-6P3HR8W/TG/T50-S100/0.40-S100/0.40/SP21-7016/SP21-9003		RAL 7016/ RAL 9003	Под дерево/ под дерево	Гофра/ трапеция 50/50 или Гофра/ трапеция 50/11	PIR**	60	0,40/ 0,40*	6
	PK/V-A0-6P3HR2/W/TG/T11-S100/0.40-S100/0.40/SP21-7016/SP21-9003								

Таблица 4.4. Состав комплекта монтажного

Наименование	Артикул	Эскиз	Цвет	Кол-во, шт.
Болт M16	152-740		Оцинкованный	375
Гайка M16	153-512		Оцинкованный	375
Шайба M16	DHM0364		Оцинкованный	375

* Данные характеристики могут отличаться от заявленных.
** PIR — пенополиизоцианурат.

Таблица 4.4. Состав комплекта монтажного

Наименование	Артикул	Эскиз	Цвет	Кол-во, шт.
Гровер M16	DHM0312		Оцинкованный	375
Анкер M12	1414-3		Оцинкованный	28
Дюбель 6,3 × 32	151-71		Оцинкованный	50
Саморез 5,5 × 108	164-612		Оцинкованный	130
Саморез 5,5 × 135	164-881		RAL 7016	160
Саморез 6,3 × 32	14017		Оцинкованный	100
Саморез 4,8 × 19	DHM0504		Оцинкованный	200
Саморез 4,2 × 13	164-880		RAL 7016	800
Пена монтажная*	МПРК15	 Объем 625 мл	Не окрашенный	14
Герметик*	1398-94	 Объем 300 мл	Не окрашенный	16
Лента уплотнительная	4167-14		Не окрашенный	8
Комплект монтажных пластин	1629-10		Оцинкованный	1 комплект (6 пластин в комплекте и саморезы к ним)
Штрих-корректор RAL9003	TUP-RAL9003	 (Объем 10 мл)	RAL9003	1
Штрих-корректор RAL8003	TUP-RAL8003cz	 (Объем 10 мл)	RAL8003	1

* Количество и объем данной позиции может отличаться от заявленной и варьироваться соответственно (пропорционально, соразмерно) в рамках одного комплекта продукции.

Продолжение Таблица 4.4. Состав комплекта монтажного

Наименование	Артикул	Эскиз	Цвет	Кол-во, шт.
Штрих-корректор RAL7016	TUP-RAL7016	 Объем 10 мл	RAL7016	1

Таблица 4.5. Состав комплекта дверного

Наименование	Артикул	Эскиз	Цвет (снаружи/внутри)	Кол-во, шт.
Комплект дверной	D-980/E/GS/GS/7016/R/N/SV		RAL 7016/RAL 7016	1

Таблица 4.6. Состав комплекта воротного

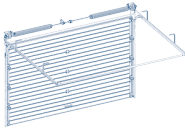
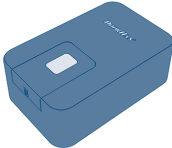


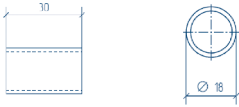

Наименование	Артикул	Эскиз	Цвет (снаружи/внутри)	Кол-во, шт.
Комплект воротный*	-		RAL 7016/RAL 9003	1
Привод SE-800PROKIT*	-		Черный	1
Пульт Transmitter 2-PRO*	-		Черный	1

Таблица 4.7. Состав комплекта брендирования

Наименование	Артикул	Эскиз	Цвет	Кол-во, шт.
Логотип	ZLR-ОПЗ-163-ЛОГО		Нержавеющая сталь	1
Цилиндр	163-0514		Нержавеющая сталь	6
Саморез 4,8 × 70	FE0037-ZIC-L70		Оцинкованный	8
Инструкция**	-		-	1
Тех. паспорт**	-		-	1

* В состав основной комплектации не входит, продается отдельной позицией.

** В состав комплектации не входит, предоставляется в электронном виде.

5. ТРЕБОВАНИЯ К ПОДГОТОВКЕ СТРОИТЕЛЬНОЙ ПЛОЩАДКИ И ФУНДАМЕНТА

5.1. ВИДЫ ФУНДАМЕНТА

Площадка, на которой расположится гараж, должна быть идеально ровной и плотно утрамбованной.

Фундамент под будущим гаражом может быть из монолитных, аэродромных и дорожных плит.

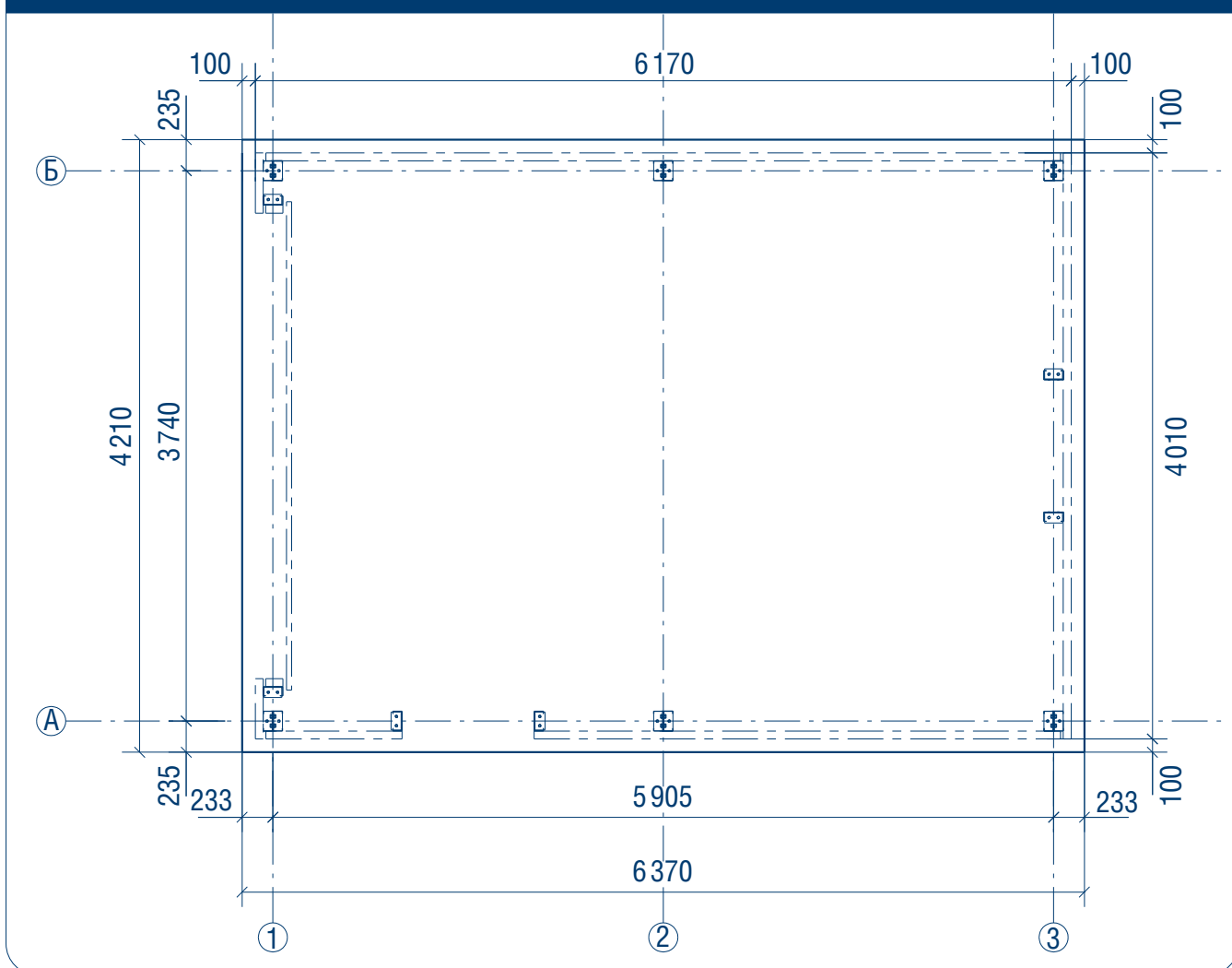
На этапе подготовки строительной площадки к установке гаража необходимо:

1. Получить схему опорных точек гаража.
2. Проанализировать вопросы, связанные со скрытыми коммуникациями, проложенными в зоне устройства фундамента.
3. Выбрать оптимальный фундамент для обеспечения установки гаража с учетом сведений о сейсмичности района строительства, действующих на фундамент нагрузок, особенности почвы, условий существующей застройки и влияния на нее нового строительства, а также в соответствии с рекомендациями завода-изготовителя.

Перед монтажом гаража монтажная организация (или заказчик) должны проверить проектную документацию на фундамент (если есть проекты), геологию участка строительства (если есть данные изыскания), исполнительную документацию по фундаментам: акт приемки фундамента, а также акты скрытых работ на фундамент, исполнительные схемы. При отсутствии необходимой документации гарантия на соответствие гаража техническим условиям не предоставляется.

Установочная поверхность (фундамент) должна отвечать требованиям единой горизонтали основных точек опоры гаража, восприятию нагрузок от конструкции, учитывая эксплуатационные нагрузки от оборудования, персонала, снеговые и возможные другие нагрузки. План опорных точек предоставляет завод-изготовитель.

Рис. 5.1.1. Расположение плиты монолитной

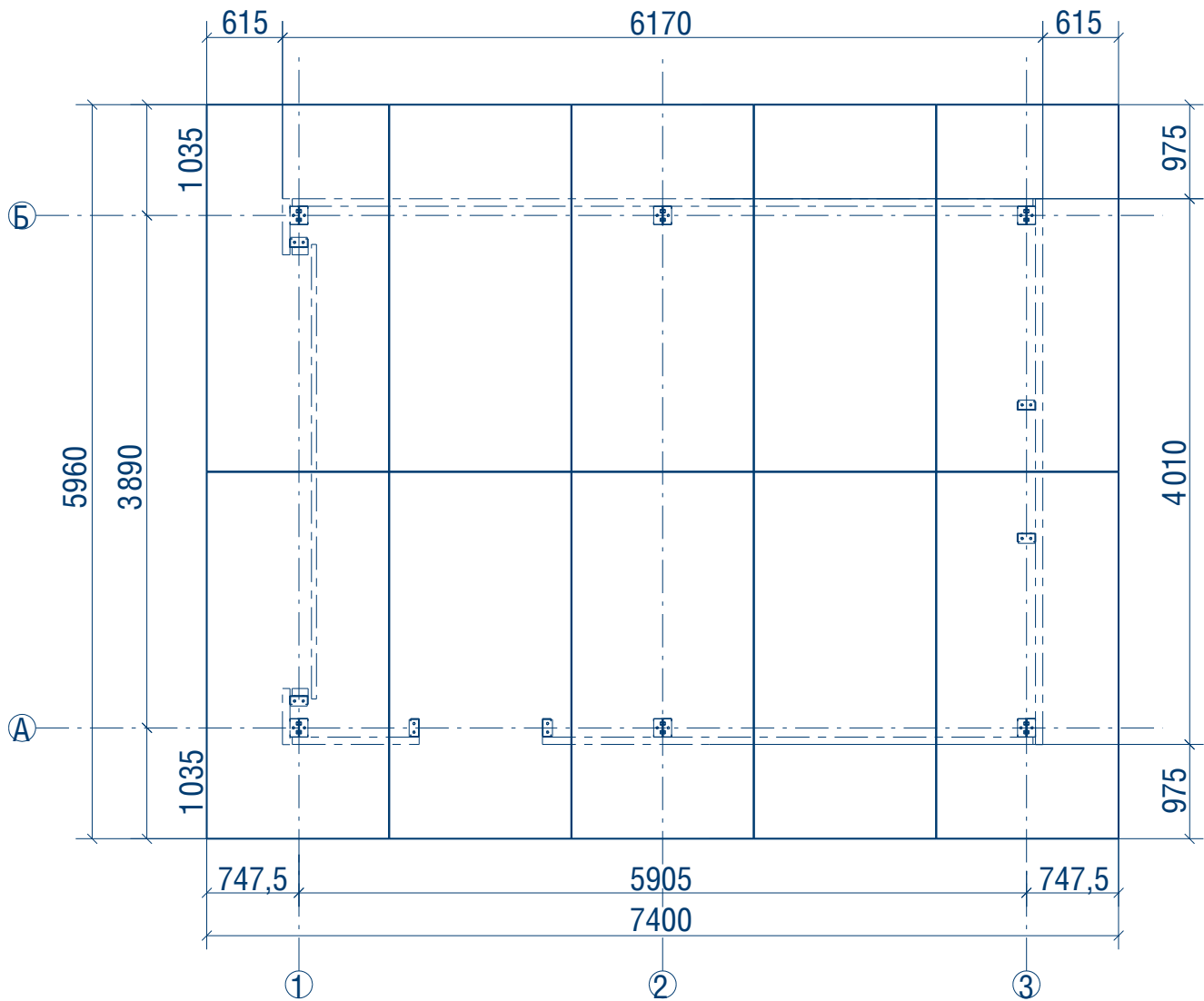


Характеристики:

- длина — 6 370 мм,
- ширина — 4 210 мм,

- толщина — 200 мм,
- диаметр армирования — 10 мм,
- марка бетона — В25.

Рис. 5.1.2. Расположение плит дорожных ПД 3-16



Количество — 10 шт.

Характеристики:

- длина — 2980 мм,
- ширина — 1480 мм,
- толщина — 220 мм,
- марка бетона — В22,5.

5.2. РЕКОМЕНДАЦИИ ПО ПОДГОТОВКЕ ФУНДАМЕНТА

1. Снимите растительный слой почвы так, чтобы не осталось корневой системы травы и насаждений, которые могут прорасти наружу.
2. Выкопайте котлован на глубину 400 мм, размеры котлована должны на 200 мм с каждой стороны превышать размеры плиты.
3. Дно выкопанного котлована необходимо выровнять по горизонту, утрамбовать и застелить геотекстилем или другим аналогичным материалом, чтобы предотвратить размывание песка водой, прорастание сорняков и проседание более крупного заполнителя в грунт.
4. По гидроизоляционному слою произведите песчаную отсыпку — выравнивающий слой толщиной 50 мм, на который нужно уложить слой утеплителя, например, пеноплекса толщиной 50 мм, чтобы обеспечить теплоизоляцию грунта и предотвратить деформации морозного пучения.
5. На теплоизоляционный слой снова произведите песчаную отсыпку высотой 150 мм, которую нужно уплотнить щебнем или гравием с величиной фракции 40 × 160 мм толщиной слоя 150 мм с вдавливанием в грунт катком или трамбовкой.
6. В случае использования фундамента из аэродромной или дорожной плиты произведите укладку плит на песчано-гравийную подушку согласно инструкции.
7. В случае использования фундамента из монолитной плиты следующим шагом установите опалубку по периметру котлована.
8. Опалубку необходимо выставить на высоту, равную толщине плиты, а также, с помощью шнуров и уровня, выровнять ее горизонтально. Среднее значение толщины плиты составляет 10–15 см.
9. Уложите гидроизоляционный слой. Как правило, гидроизоляция выполняется из рулонных материалов на битумной основе.
10. После полной укладки гидроизоляции выполните армирование металлической арматурой Ø10 мм. Арматурная сетка вяжется с шагом 200–250 мм с использованием обычной вязальной проволоки.
11. Приступите к заливке бетона в опалубку. Используйте бетон марки М300 и выше. Бетон необходимо залить за один раз. В процессе заливки бетон желательно провибрировать промышленным вибратором.
12. Выровняйте залитую плиту по горизонту при помощи правила, либо ровной рейки или доски.
13. После того как бетон залит и выровнен, ему необходимо отстояться минимум 7 суток до полного отвердевания. Идеальные условия для отвердевания бетона: температура окружающей среды +20 °С, влажность воздуха около 80%. Если на улице жарко, то необходимо на следующий день после заливки бетона пролить его водой и накрыть пленкой, которая не даст влаге быстро испариться.
14. Для исключения вероятности затекания воды в гараж необходимо, чтобы фундамент имел небольшой уклон от центральной части к стенам гаража. Для этого можно выполнить шлифование готового основания, либо залить плиту с разуклонкой ~2-3 мм на 1 метр от центра к основанию.
15. Произвести гидроизоляцию монолитной плиты, для этого очистите фундамент от грязи и мусора. Устраните трещины и неровности, если они есть, а затем нанесите праймер. Уложите рулонную гидроизоляцию внахлест (10–15 см) или в два слоя. Рекомендуется использовать современные материалы, такие как Техноэласт ЭПП. Защитите горизонтальную гидроизоляцию стяжкой или другими материалами.
16. Выполните дренаж вокруг фундамента. Выкопайте канавы по периметру фундамента, глубина должна быть ниже подошвы плиты на 800 мм и более. Дно канав должно иметь уклон 2–10° от гаража к самой нижней точке участка или в дренажный колодец. На дно канав уложите песчаную подушку толщиной около 50 мм, утрамбуйте и выровняйте. Застелите канавы геотекстилем, чтобы предотвратить засорение дренажной системы. Уложите перфорированные дренажные трубы с уклоном в сторону сброса воды, соедините их между собой и заведите в ревизионные колодцы. Засыпьте трубы щебнем фракцией 10–20 мм (слоем 300–400 мм), затем заверните геотекстиль и присыпьте песком. Верхнюю часть канав засыпьте грунтом.

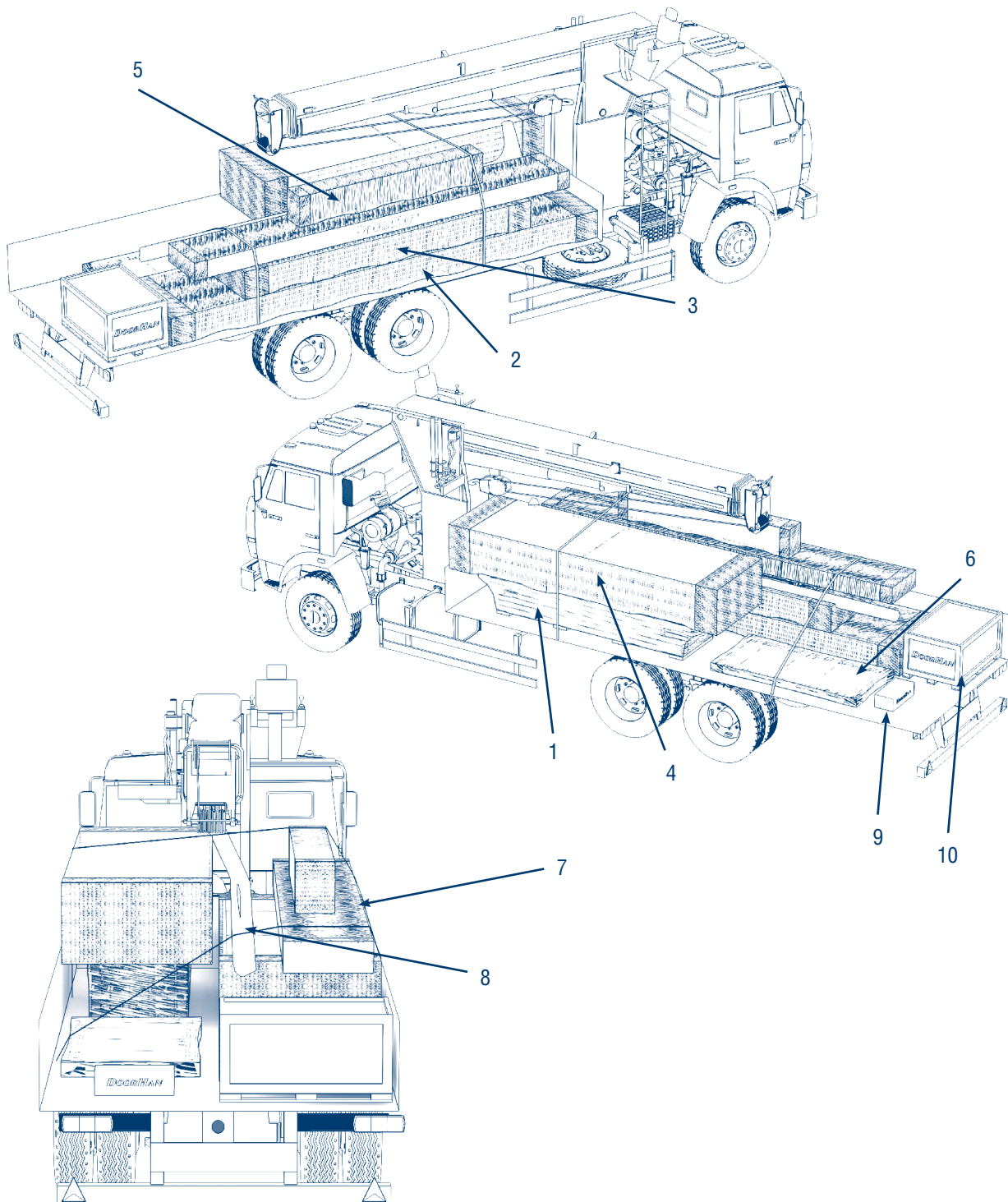
▲ ПРИМЕЧАНИЕ

Данные варианты фундаментов являются рекомендательными. Тип применяемого фундамента должен быть определен индивидуально в зависимости от геологических характеристик грунта в регионе.

6. ТРАНСПОРТИРОВКА

Для транспортировки комплектующих гаража рекомендуется использовать грузовой автомобиль с манипулятором.

Рис. 1. Транспортировка комплектующих автотранспортом

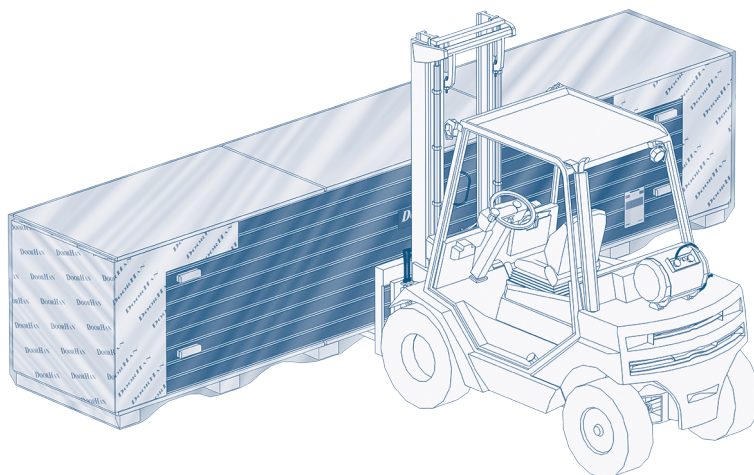


1. Комплект профилей — 3384 × 800 × 595 мм (длина × ширина × высота)
2. Комплект стеновых панелей — 6010 × 1206 × 370 мм (длина × ширина × высота)
3. Комплект стеновых панелей — 4010 × 1206 × 370 мм (длина × ширина × высота)
4. Комплект кровельных панелей — 3020 × 1080 × 616 мм (длина × ширина × высота)
5. Комплект нащельников — 2600 × 300 × 400 мм (длина × ширина × высота)
6. Комплект дверной — 2120 × 1000 × 100 мм (длина × ширина × высота)
7. Полотно ворот RSD01, комплект направляющих для ворот RSD01
8. С-профиль для ворот RSD01
9. Комплект монтажный и комплект фасонок (фанерный ящик) — 1200 × 800 × 620 мм (длина × ширина × высота)
10. Прочая монтажная воротная комплектация

7. ОРГАНИЗАЦИЯ И ТЕХНОЛОГИЯ ПОГРУЗОЧНО-РАЗГРУЗОЧНЫХ РАБОТ

- Все лица, производящие погрузочно-разгрузочные работы при транспортировке гаража любым видом транспорта, должны иметь допуск (удостоверение) для проведения данного вида работ.
- Погрузочно-разгрузочные работы можно осуществлять с помощью подъемника или крана, грузоподъемность которого соответствует массе панелей.
- Вес груза должен равномерно распределяться по грузовой площадке транспортного средства. Подавать груз следует медленно.
- В случае перемещения панелей краном или манипулятором следует использовать стропы с соответствующими параметрами.
- При перемещении грузов погрузчиками с вилочными захватами груз располагается равномерно относительно элементов захвата погрузчика. При этом груз приподнимается от пола на 300–400 мм.
- Максимальный уклон площадки при перемещении грузов погрузчиками не превышает величину угла наклона рамы погрузчика.
- Размещайте объект на платформе таким образом, чтобы его центр тяжести находился в зоне, где продольная ось транспортного средства пересекается с поперечной.
- Перемещение груза погрузчиком с вилочными захватами производится поштучно.
- Перемещение грузов больших размеров производится при движении погрузчика задним ходом и только в сопровождении работника, ответственного за безопасное выполнение работ, осуществляющего подачу предупредительных сигналов водителю погрузчика.
- Запрещается переворачивать и ставить панели на бок.
- Для погрузки и разгрузки транспортных пакетов рекомендуется использовать автопогрузчики грузоподъемностью не менее 5 т. Фронтальным погрузчиком разрешается поднимать транспортные пакеты длиной до 6 м, боковым (с четырьмя «лапами») — до 14 м (см. рис. 7.1). Для погрузочно-разгрузочных работ применяются также краны, лебедки и другие грузоподъемные механизмы с грузоподъемностью не менее 5 т, со специальными металлическими траверсами различных длин, максимальным пролетом между подвесами до 3,5 м, с использованием обрезиненных прокладок (распорок) с упорами. Рекомендуется защищать вилы погрузчика мягкими накладками.
- В местах подвеса под пакет устанавливают деревянные обрезиненные распорки с упорами или обрезиненные металлические профили (швеллера), ширина опорной части прокладки должна быть не менее 150 мм, выступающая за габарит пакета часть — не менее 50 мм. Во время зачаливания текстильных строп необходимо уделять особое внимание положению центра тяжести пакета с сэндвич-панелями относительно оси траверсы и грузоподъемного механизма. При этом не допускается значительный перевес поднимаемой пачки в какую-либо сторону. Для стабилизации пачек и отдельных панелей при подъеме используется капроновый трос диаметром не менее 4 мм (см. рис. 7.2). Во избежание повреждения продольных кромок панелей при подъеме пакета ветви строп не должны обхватывать или воздействовать на верхние панели пачки, что должно обеспечиваться конструкцией траверсы или распорками.

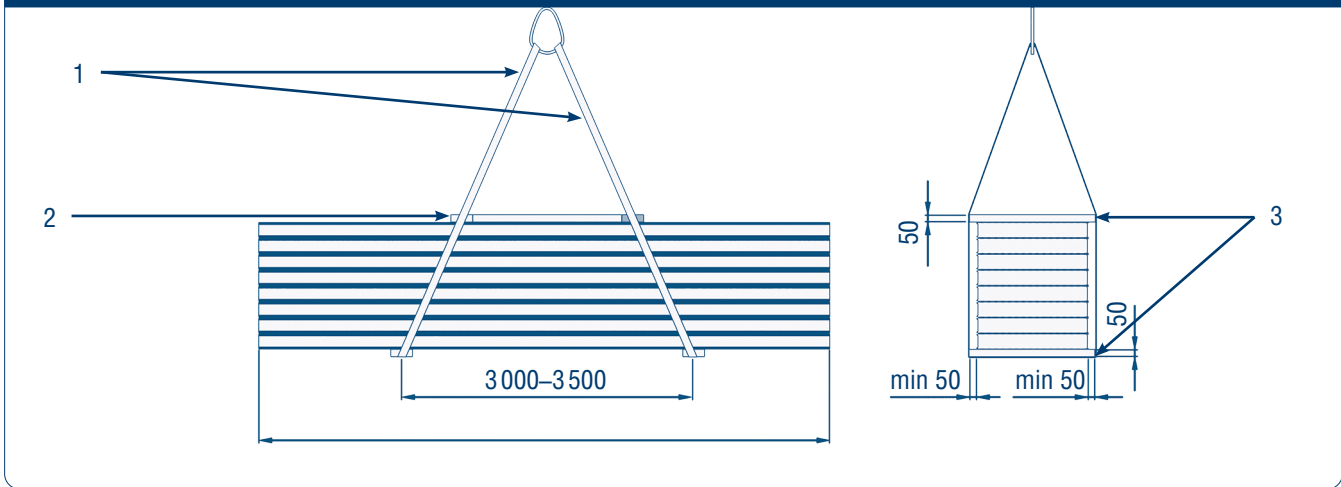
Рис. 1. Перемещение транспортных пакетов панелей манипулятором



▲ ВНИМАНИЕ!

Если упаковка стоит под открытым небом, возможно скопление осадков на верхней части упаковки. При погрузке необходимо очистить верхнюю часть от воды, снега и льда и только после этого приступать к погрузке.

Рис. 2. Строповка транспортных пакетов



1. Текстильный строп

2. Распорка для предотвращения соскальзывания стропа

3. Прокладка

Разгрузку на площадку временного хранения осуществляйте согласно общим правилам в строгом порядке в соответствии со схемой сборки гаража. Каждый конструктивный элемент пронумерован в соответствии с конструкторской документацией, выдаваемой заводом-изготовителем.

- При хранении конструктивные элементы и комплектующие материалы должны быть качественно упакованы в полиэтиленовые пакеты для защиты от внешних климатических воздействий, загрязнений, повреждений и разуконплектования.

- На площадках для хранения конструкции должны быть размещены с устройством проездов и проходов, обеспечивающих безопасное проведение погрузочно-разгрузочных работ.
- С помощью строительной техники переместите элементы гаража на заранее подготовленное место временного хранения.

▲ ВНИМАНИЕ!

При хранении, монтаже и перемещении комплектующих гаража:

- **ОБЯЗАТЕЛЬНО** следите за тем, чтобы все элементы металлоконструкций были защищены от воздействия внешних факторов (осадков и повышенной влажности).
- **ОБЯЗАТЕЛЬНО** укрывайте металлоконструкции и отдельные элементы конструкции водонепроницаемым материалом.
- Не складывайте металлоконструкции на влажные поверхности.

8. МОНТАЖ

Рис. 1. Фасады гаража

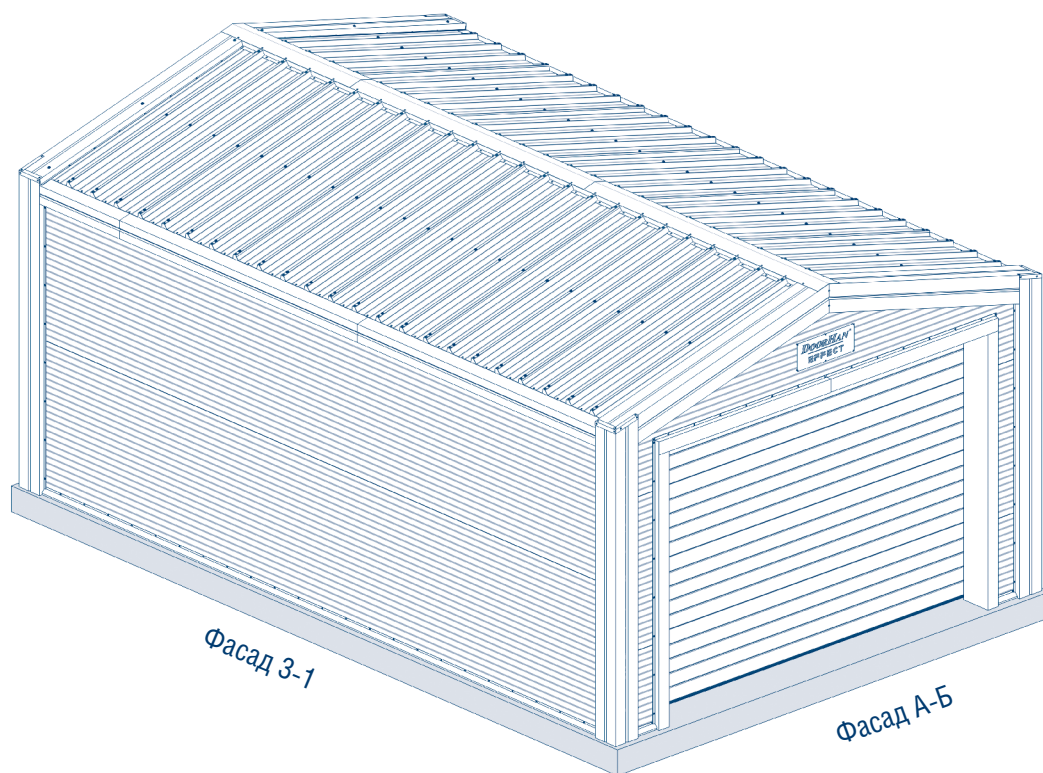


Рис. 2. Фасады гаража

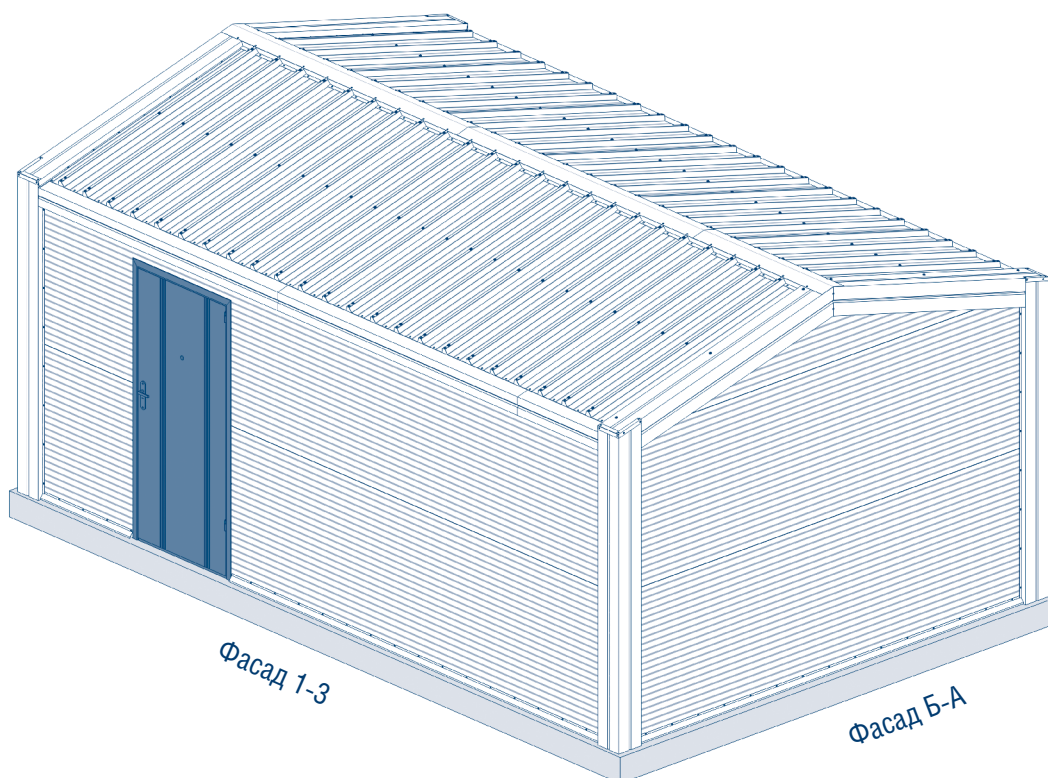
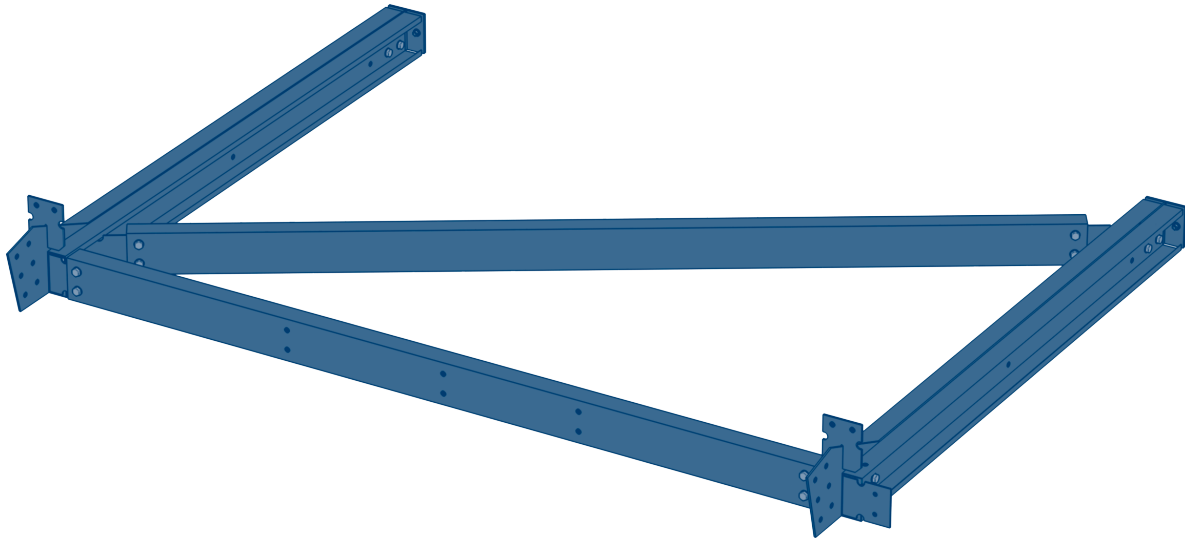


Рис. 3

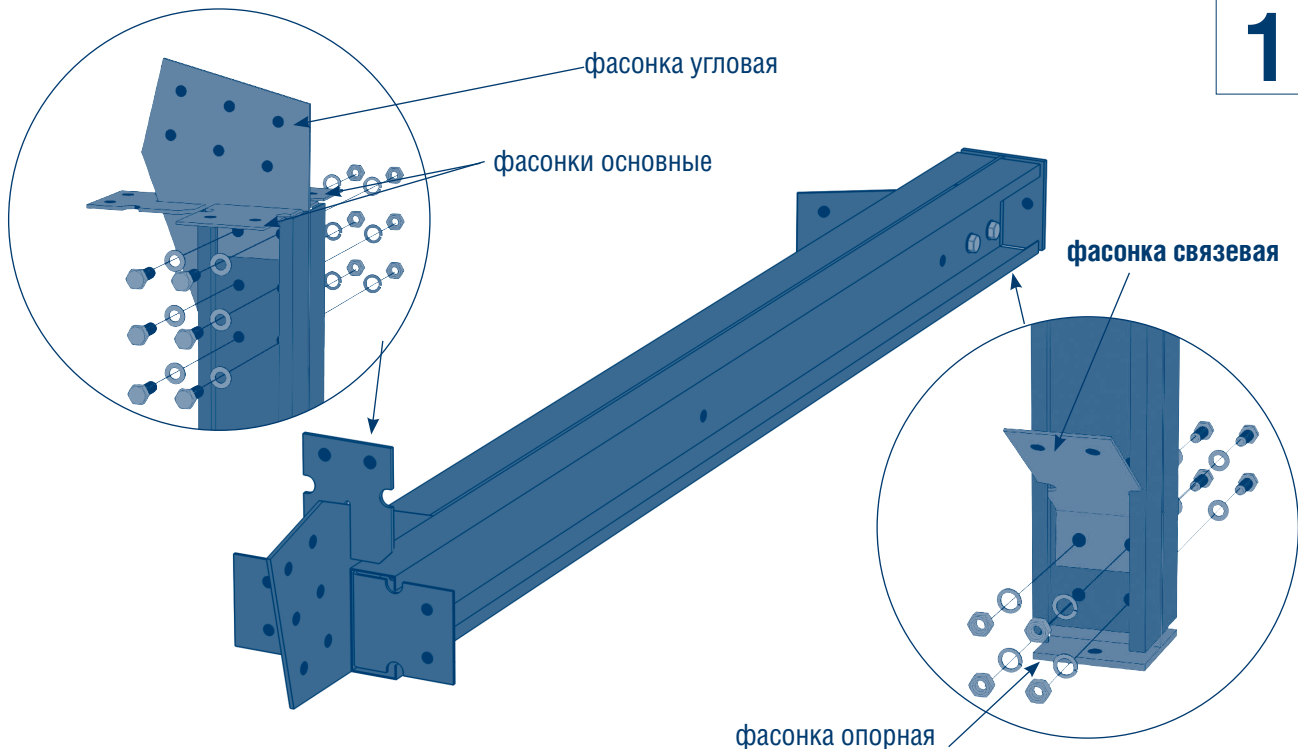
1



Поэтапно соберите секцию гаража, показанную на рисунке. Для этого выполните действия, указанные ниже.

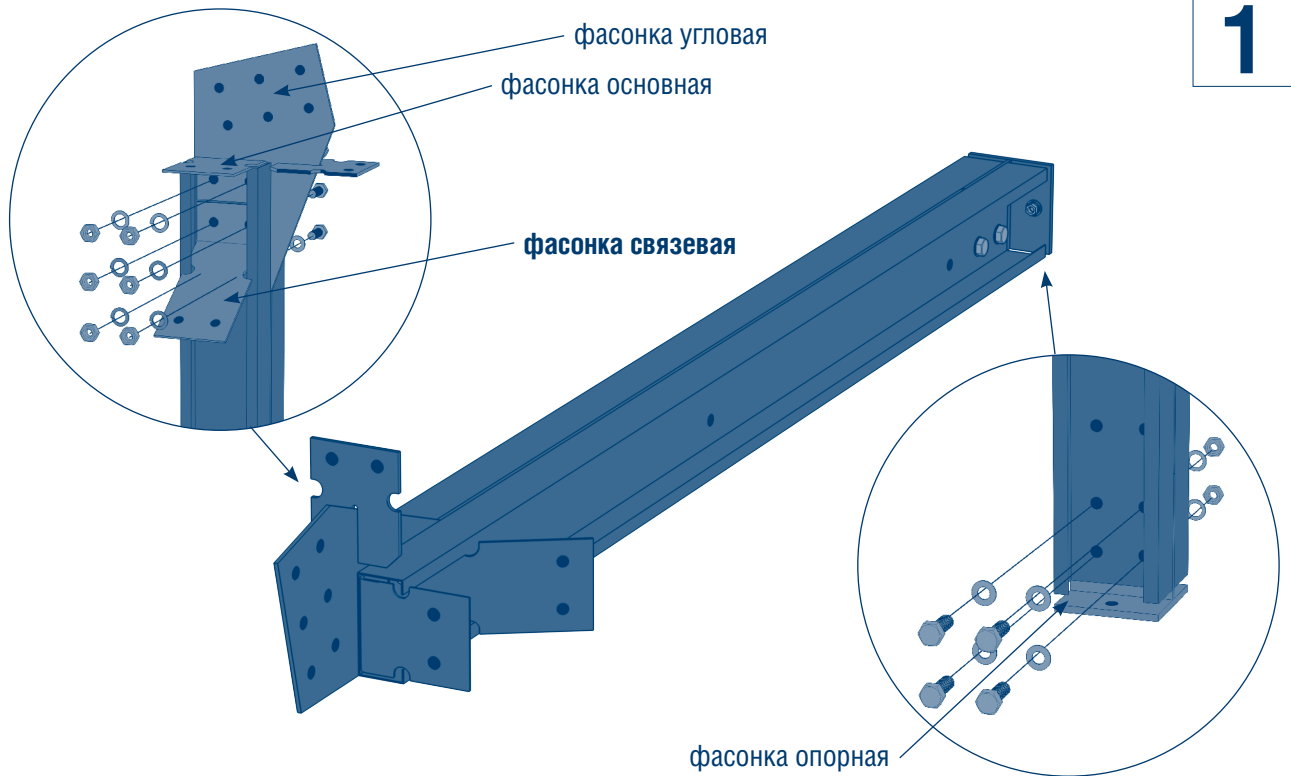
Рис. 4

1



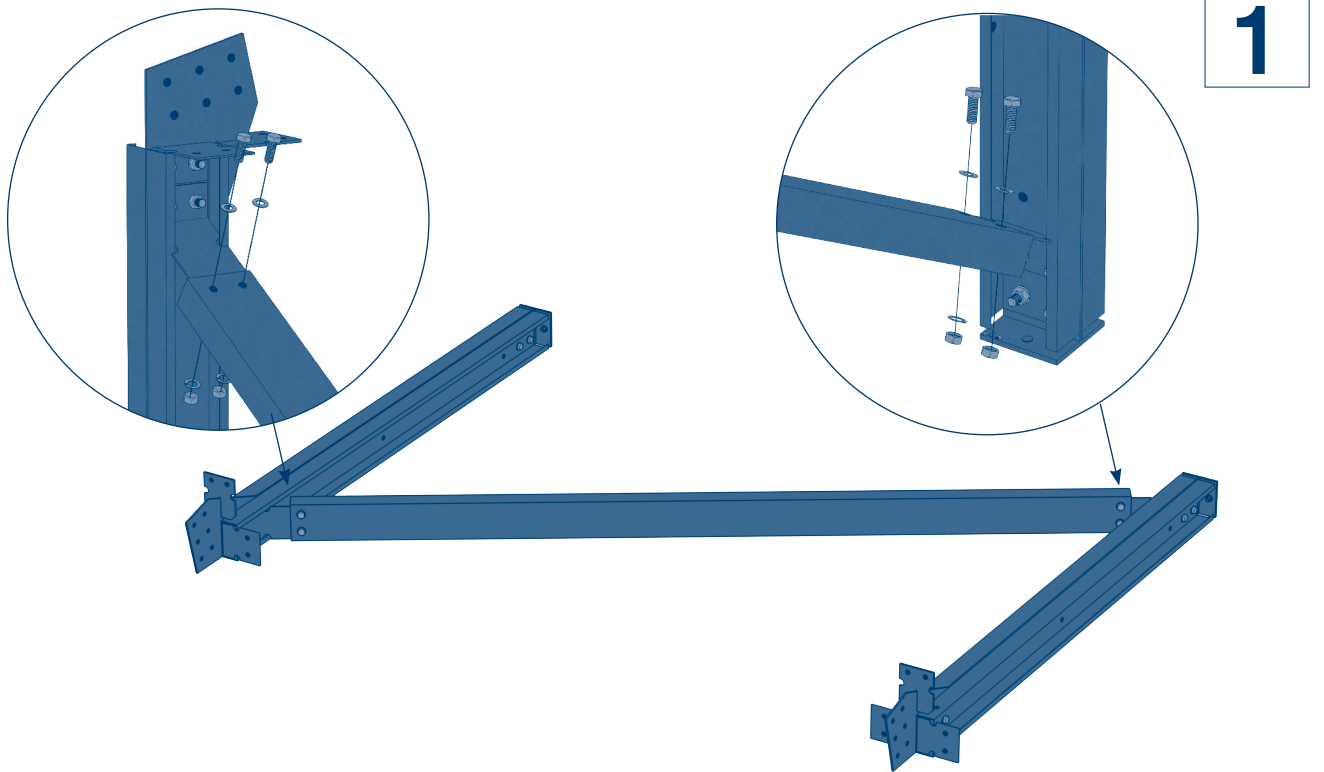
Возьмите 2 профиля 2178 для формирования центральной стойки опорной и заведите фасонку угловую, 2 фасонки основных, фасонку связевую и фасонку опорную. Закрепите фасонки, выполнив 10 болтовых соединений, как показано на рисунке. Для одного болтового соединения используется болт M16, гайка M16, шайба M16 и гровер M16. Шайба M16 кладется под шляпку болта M16, а гровер M16 – под гайку M16. Не затягивайте болты!

Рис. 5



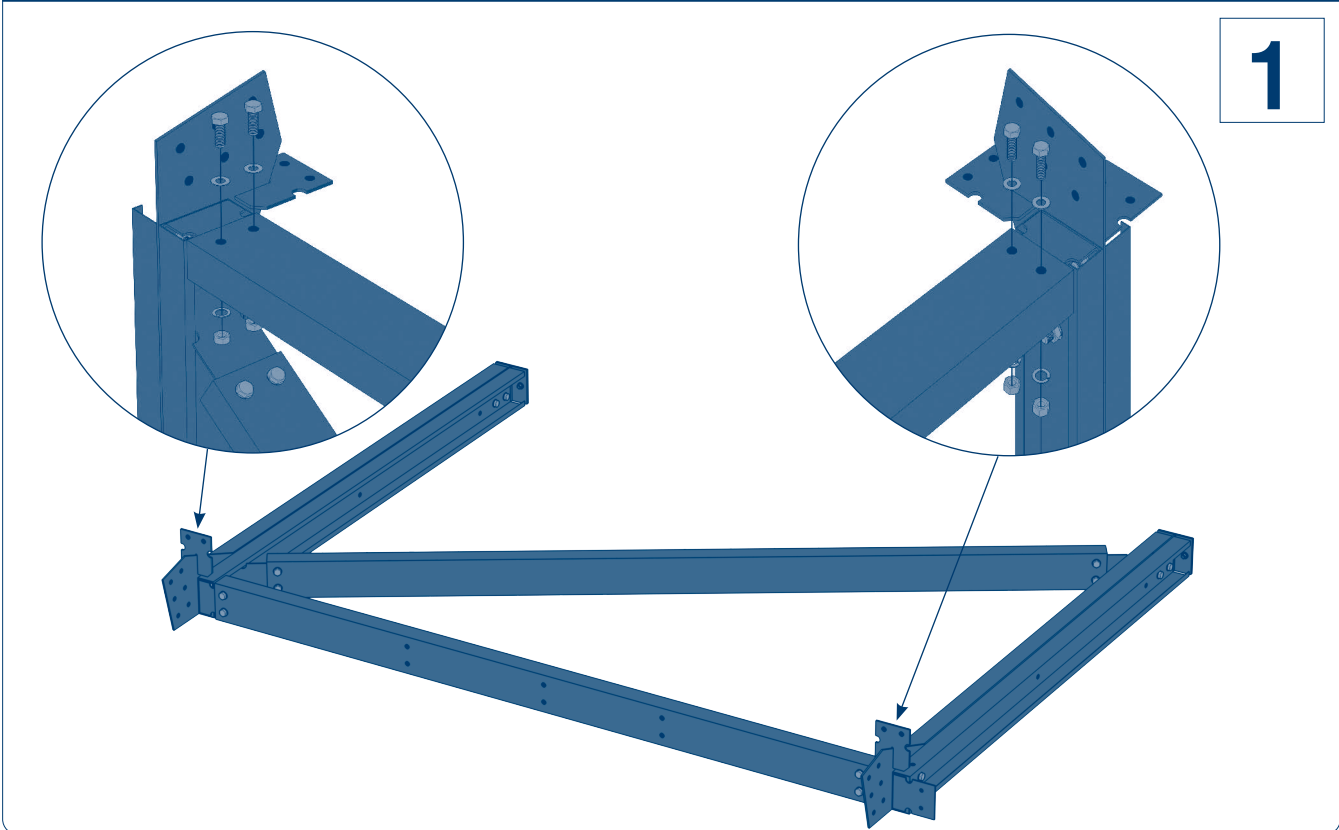
Возьмите 2 профиля 2178 для формирования задней стойки опорной и заведите фасонку угловую, фасонку основную, фасонку связевую и фасонку опорную. Закрепите фасонки, выполнив 10 болтовых соединений, как показано на рисунке. Не затягивайте болты!

Рис. 6



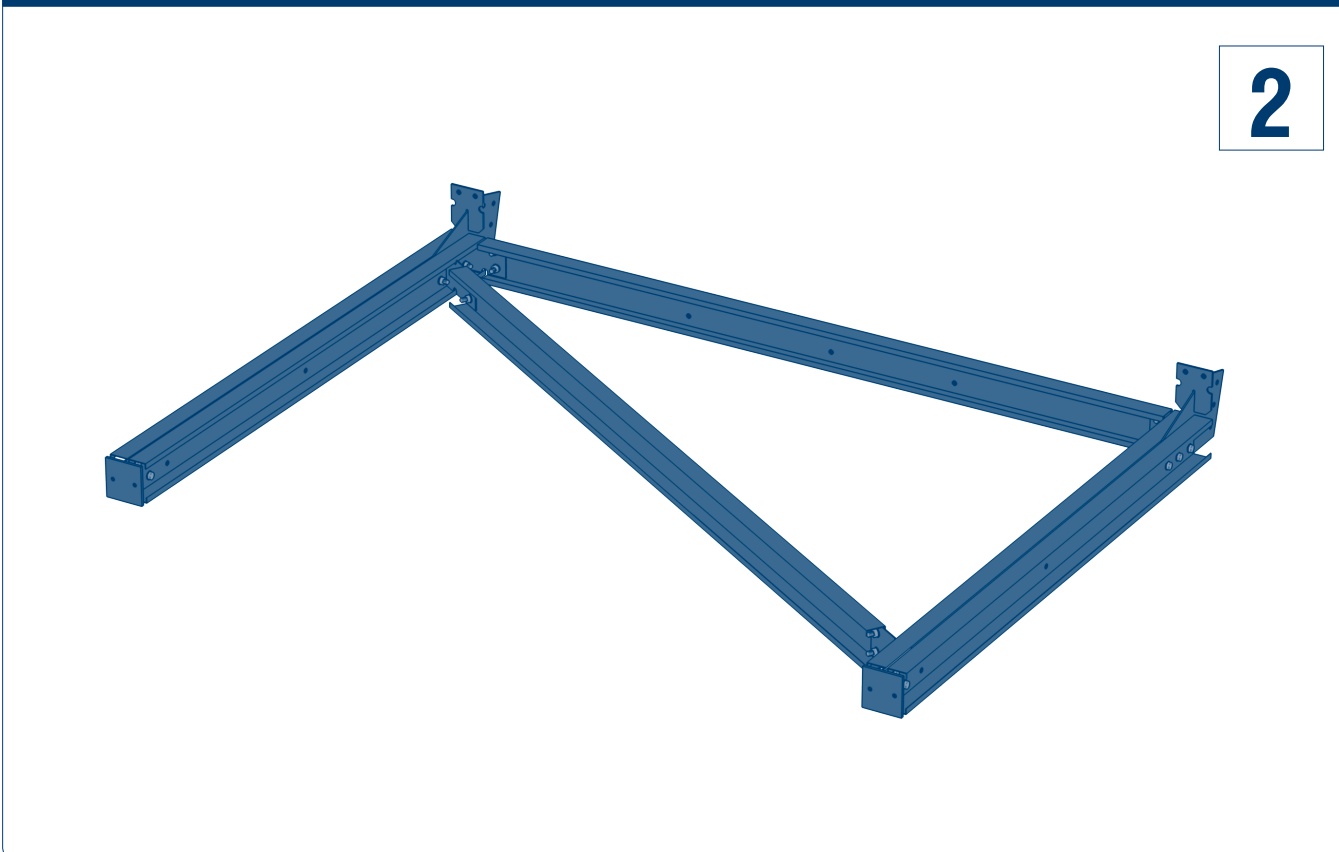
Возьмите профиль 3146 и поднесите к месту размещения для формирования связи стеновой, как показано на рисунке. Выполните 4 болтовых соединения связи стеновой с опорными стойками через фасонки связевые, как показано на рисунке. Не затягивайте болты!

Рис. 7



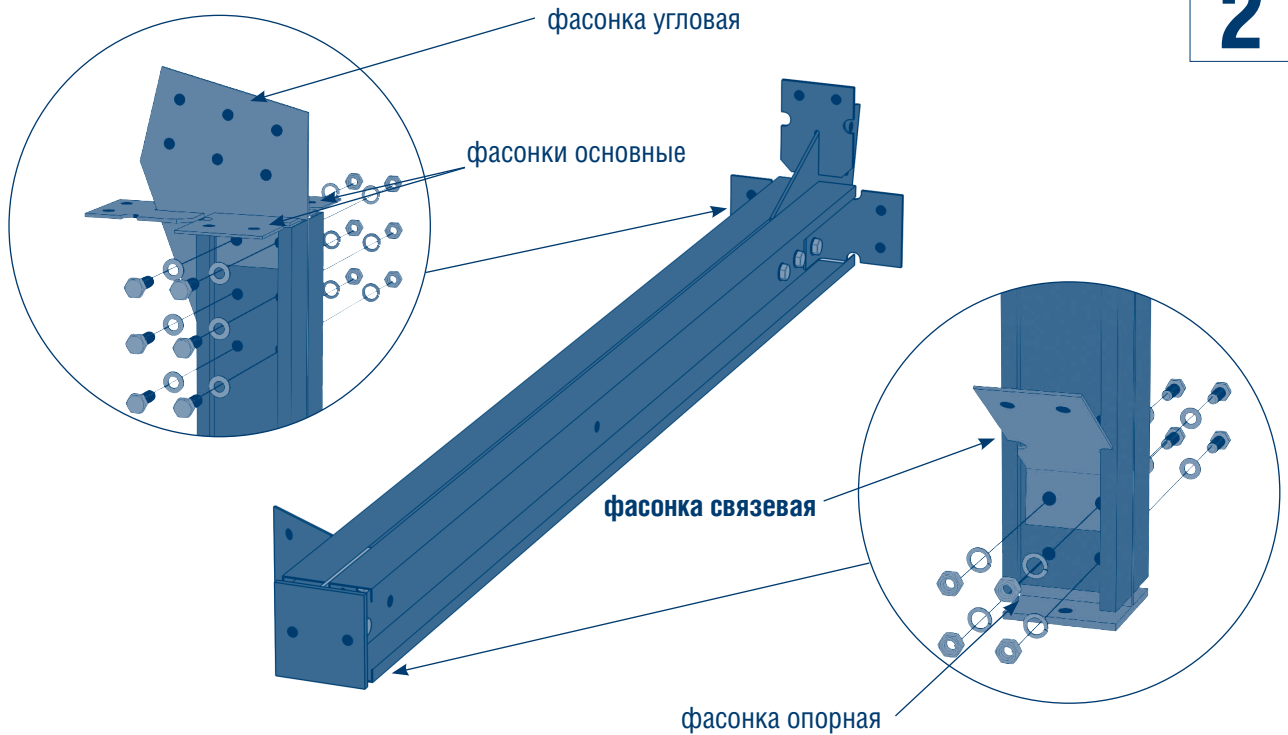
Возьмите профиль 2786 и поднесите к месту размещения в качестве прогонного профиля, как показано на рисунке. Выполните 4 болтовых соединения прогонного профиля с опорными стойками через фасонки основные, как показано на рисунке. Не затягивайте болты! Секция собрана.

Рис. 8



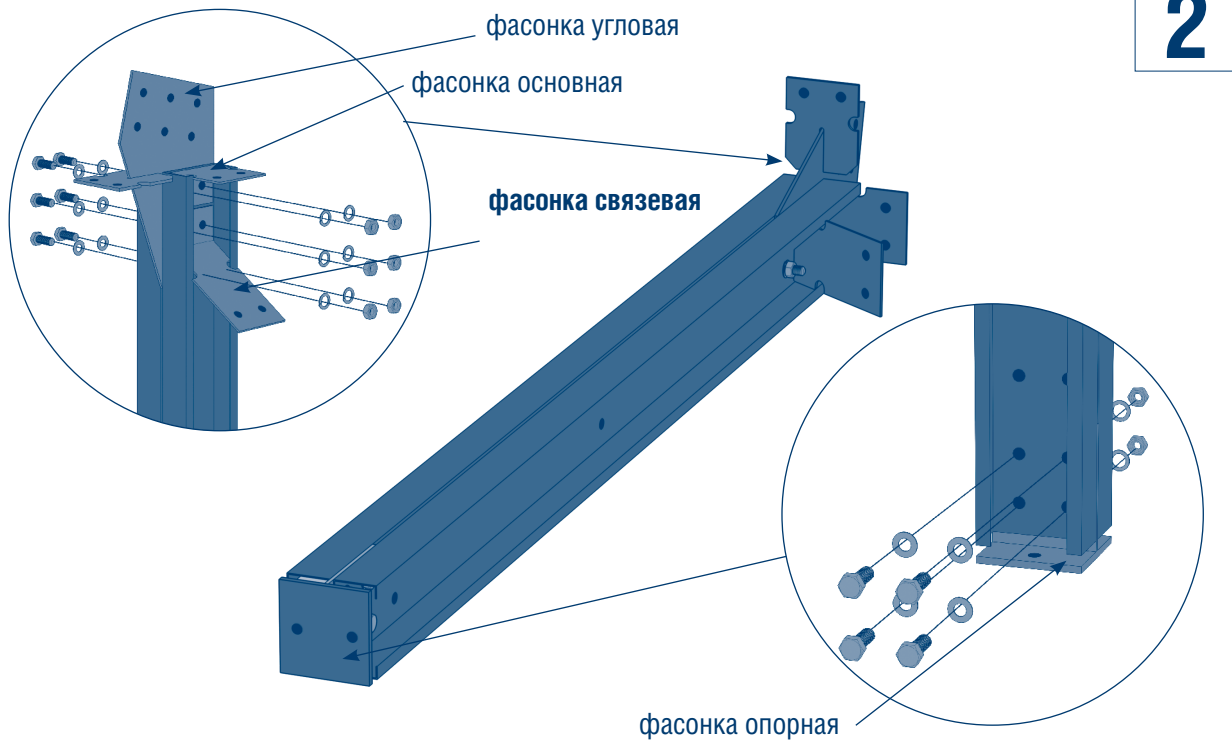
Поэтапно соберите секцию гаража, показанную на рисунке. Для этого выполните действия, указанные ниже.

Рис. 9



Возьмите 2 профиля 2178 для формирования центральной стойки опорной и заведите фасонку угловую, 2 фасонки основных, фасонку связевую и фасонку опорную. Закрепите фасонки, выполнив 10 болтовых соединений, как показано на рисунке. Не затягивайте болты!

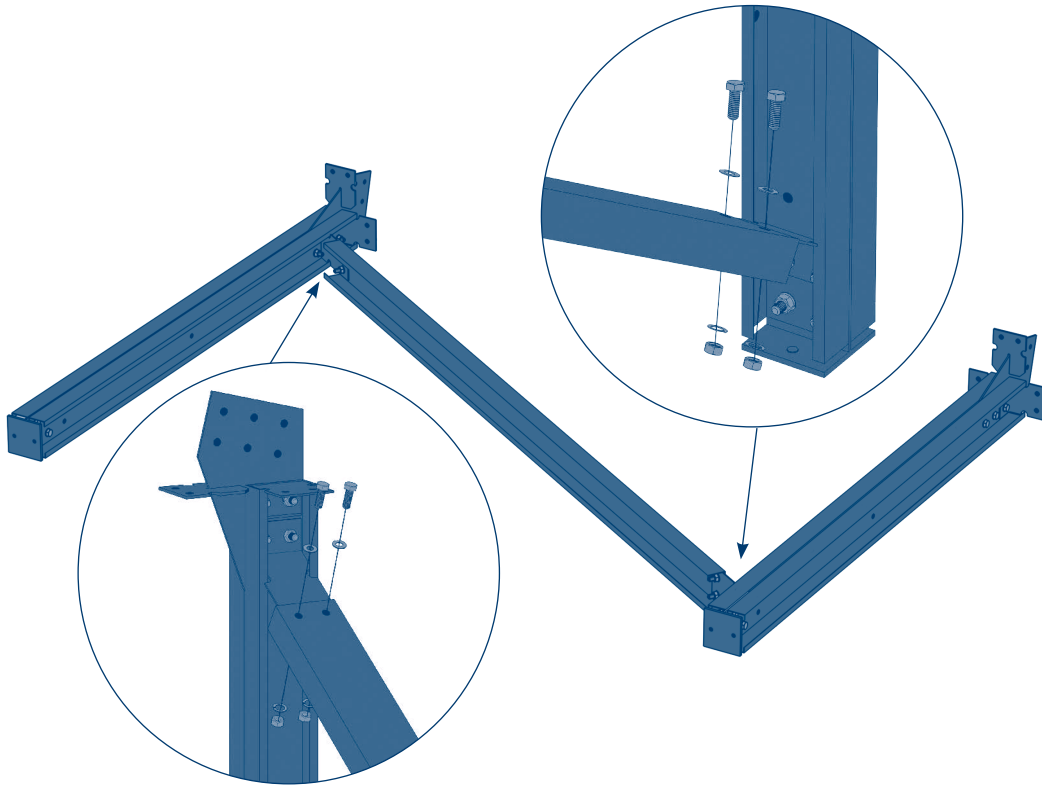
Рис. 10



Возьмите 2 профиля 2178 для формирования задней стойки опорной и заведите фасонку угловую, фасонку основную, фасонку связевую и фасонку опорную. Закрепите фасонки, выполнив 10 болтовых соединений, как показано на рисунке. Не затягивайте болты!

Рис. 11

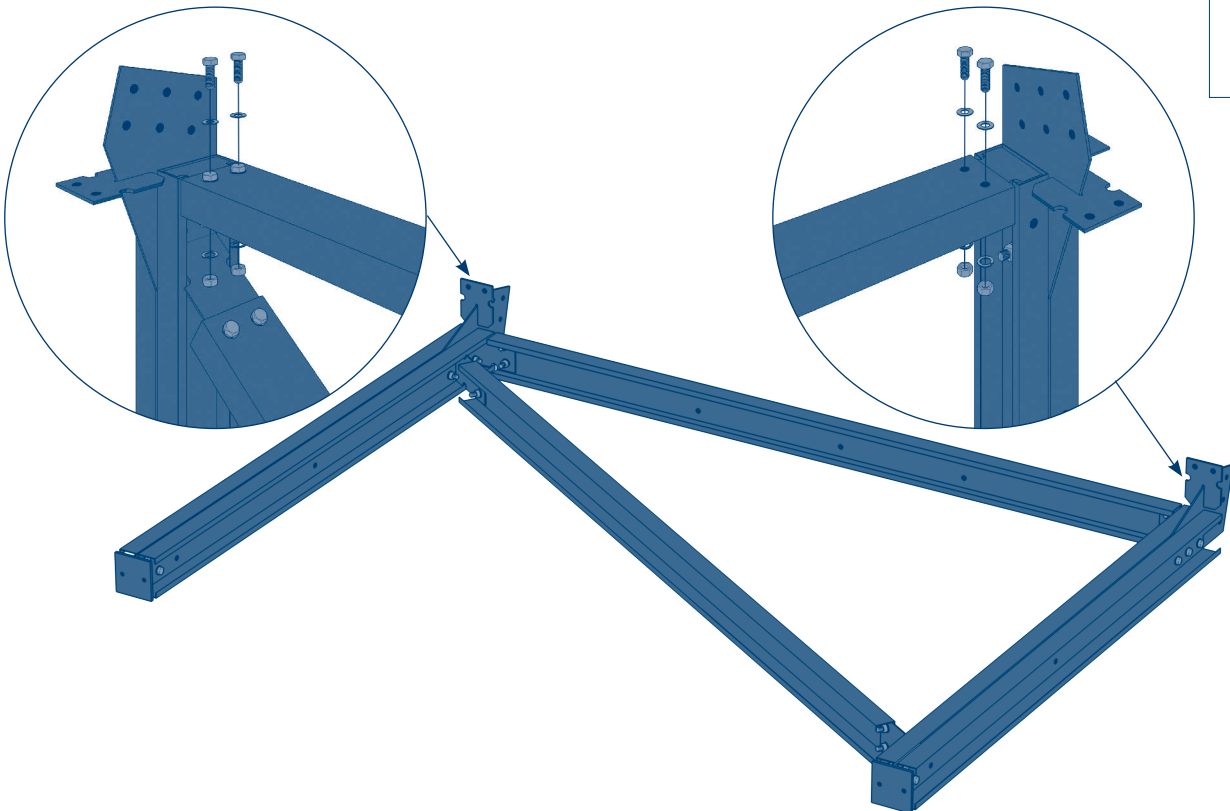
2



Возьмите профиль 3146 и поднесите к месту размещения для формирования связи стеновой, как показано на рисунке. Выполните 4 болтовых соединения связи стеновой с опорными стойками через фланцы связевые, как показано на рисунке. Не затягивайте болты!

Рис. 12

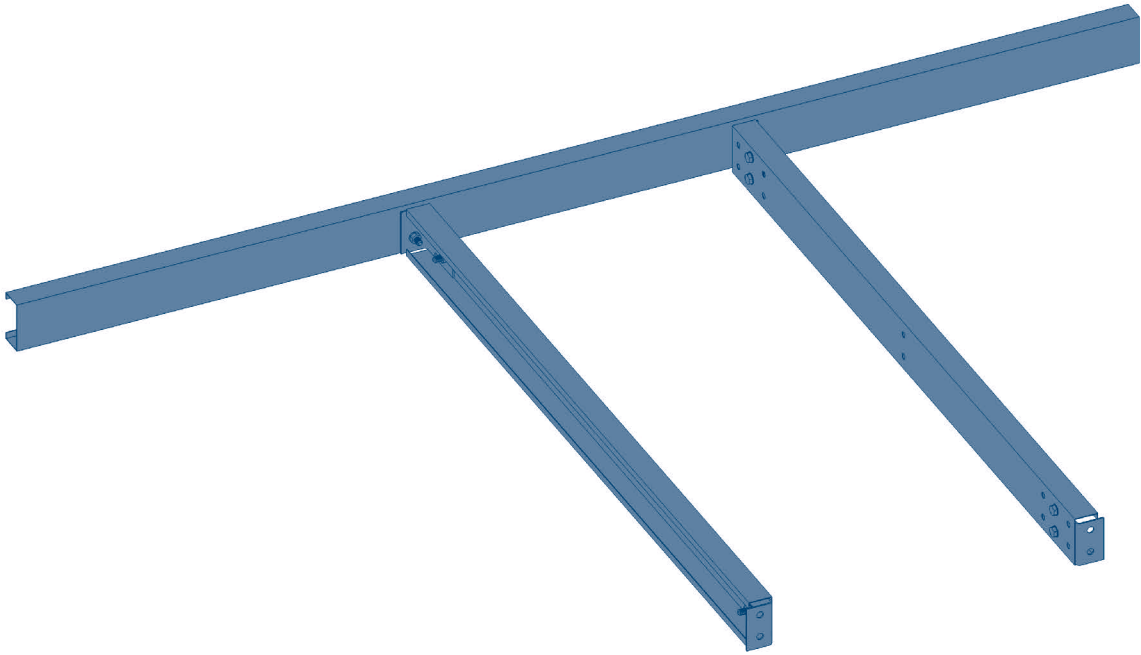
2



Возьмите профиль 2786 и поднесите к месту размещения в качестве прогонного профиля, как показано на рисунке. Выполните 4 болтовых соединения прогонного профиля с опорными стойками через фланцы основные, как показано на рисунке. Не затягивайте болты! Секция собрана.

Рис. 13

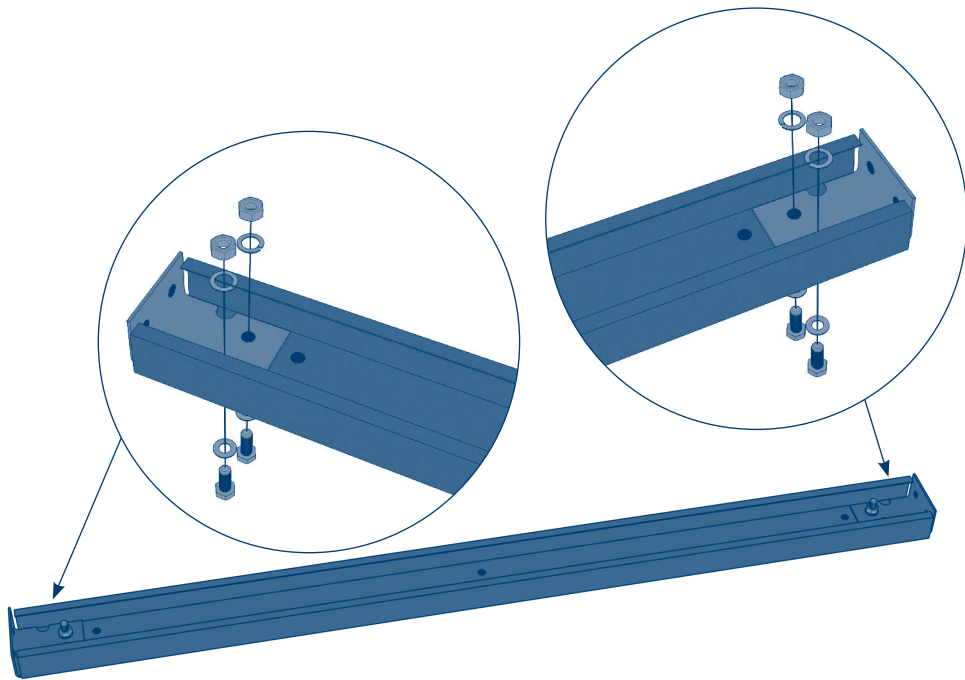
3



Позапно соберите секцию гаража, показанную на рисунке. Для этого выполните действия, указанные ниже.

Рис. 14

3



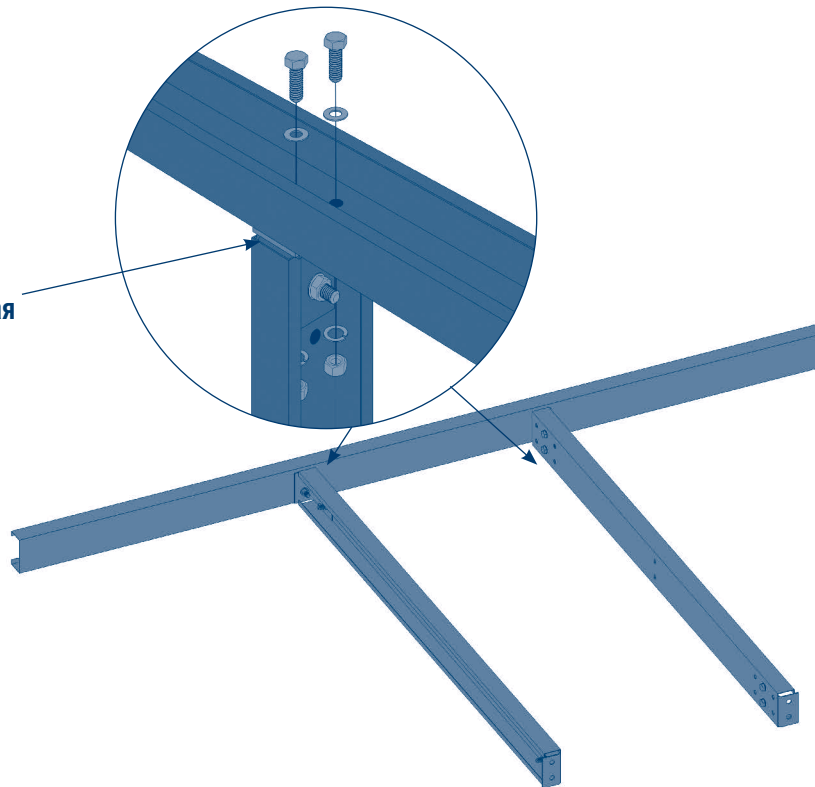
ПОВТОРИТЕ 2 РАЗА

Возьмите профиль 2178 и соедините его с фанонками основными с помощью 4 болтовых соединений, формируя промежуточную стойку, как показано на рисунке. Не затягивайте болты!

Рис. 15

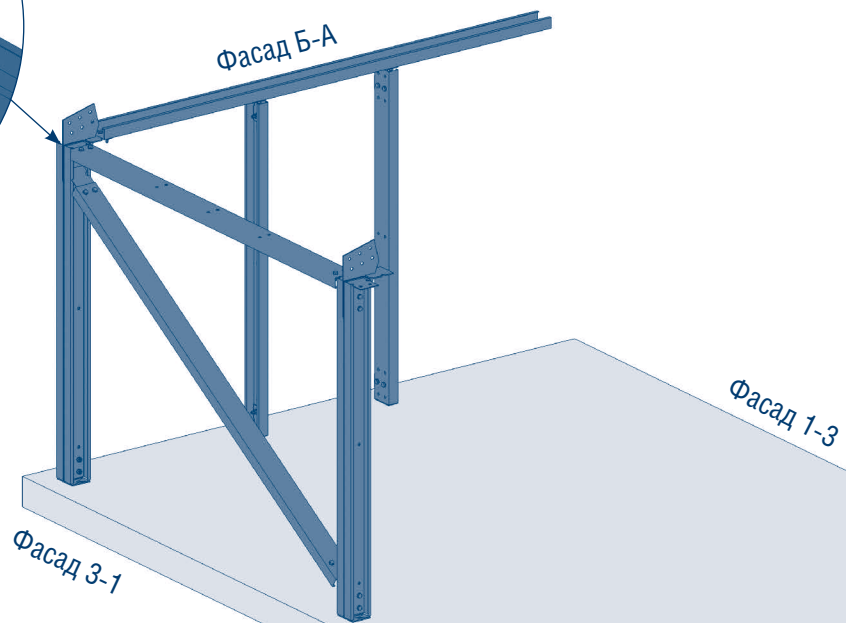
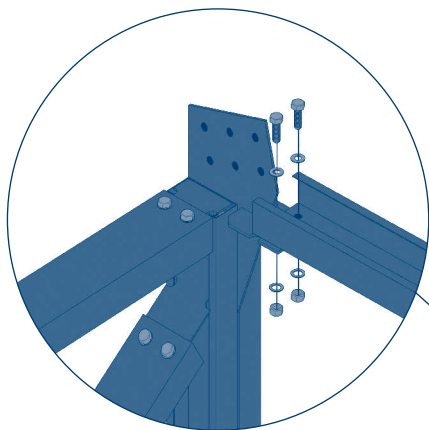
3

фасонка соединительная



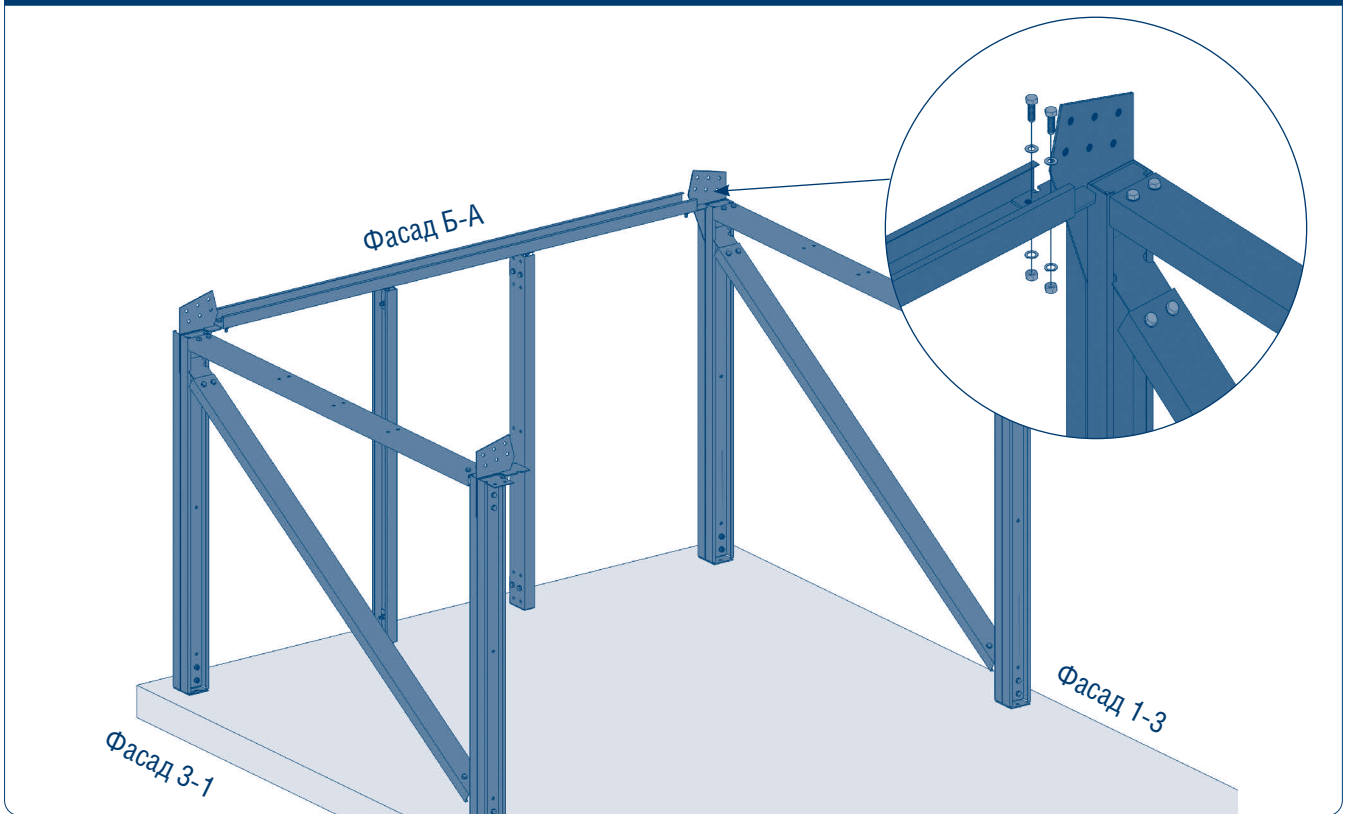
Возьмите профиль 3384 в качестве заднего балочного профиля и поднесите промежуточные стойки для формирования третьей секции, состоящей из заднего балочного профиля и промежуточных стоек. Выполните по 2 болтовых соединения каждой промежуточной стойки через фасонку соединительную с профилем 3384, как показано на рисунке. Не затягивайте болты! Секция собрана.

Рис. 16



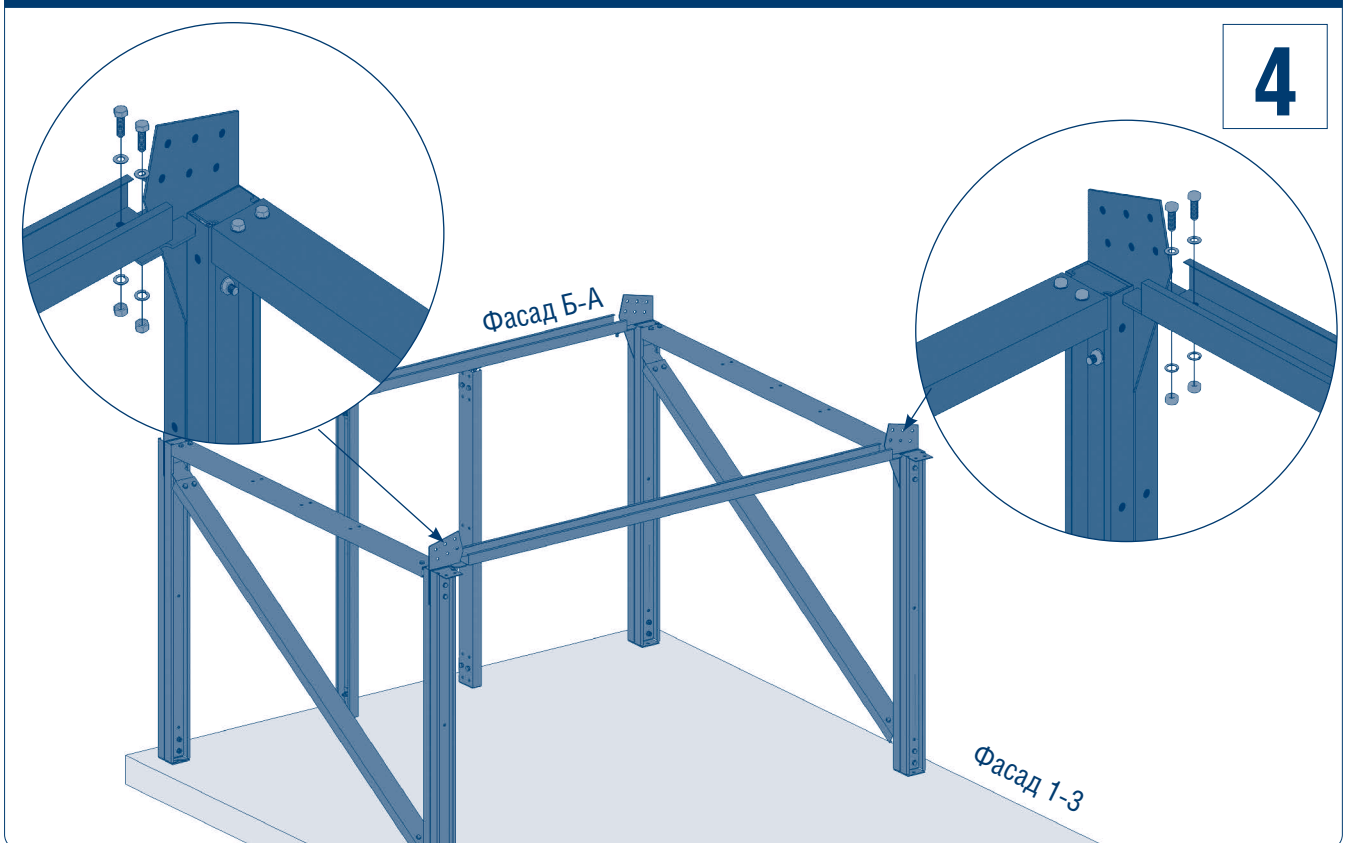
Поднимите первую собранную ранее секцию, а также третью секцию и соедините их между собой с помощью 2 болтовых соединений через фасонку угловую, как показано на рисунке.

Рис. 17



Поднимите вторую секцию и соедините с собранной ранее конструкцией с помощью 2 болтовых соединений через фасонку угловую, как показано на рисунке.

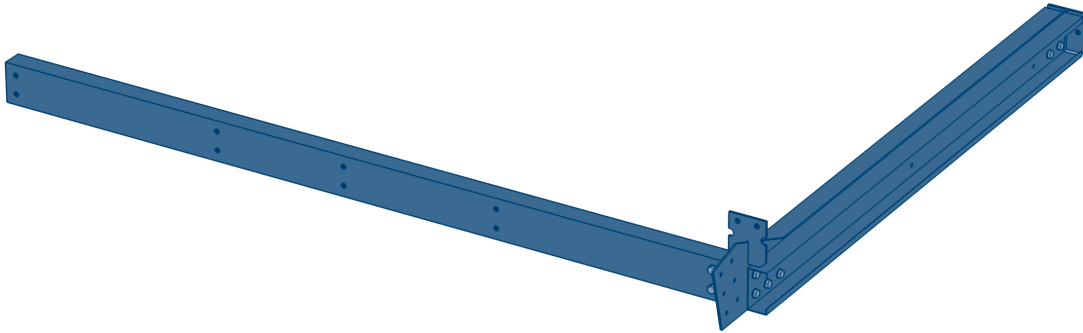
Рис. 18



Возьмите профиль 3384 и закрепите его в качестве среднего балочного профиля с помощью 4 болтовых соединений через фасонки угловые на собранной ранее конструкции, как показано на рисунке.

Рис. 19

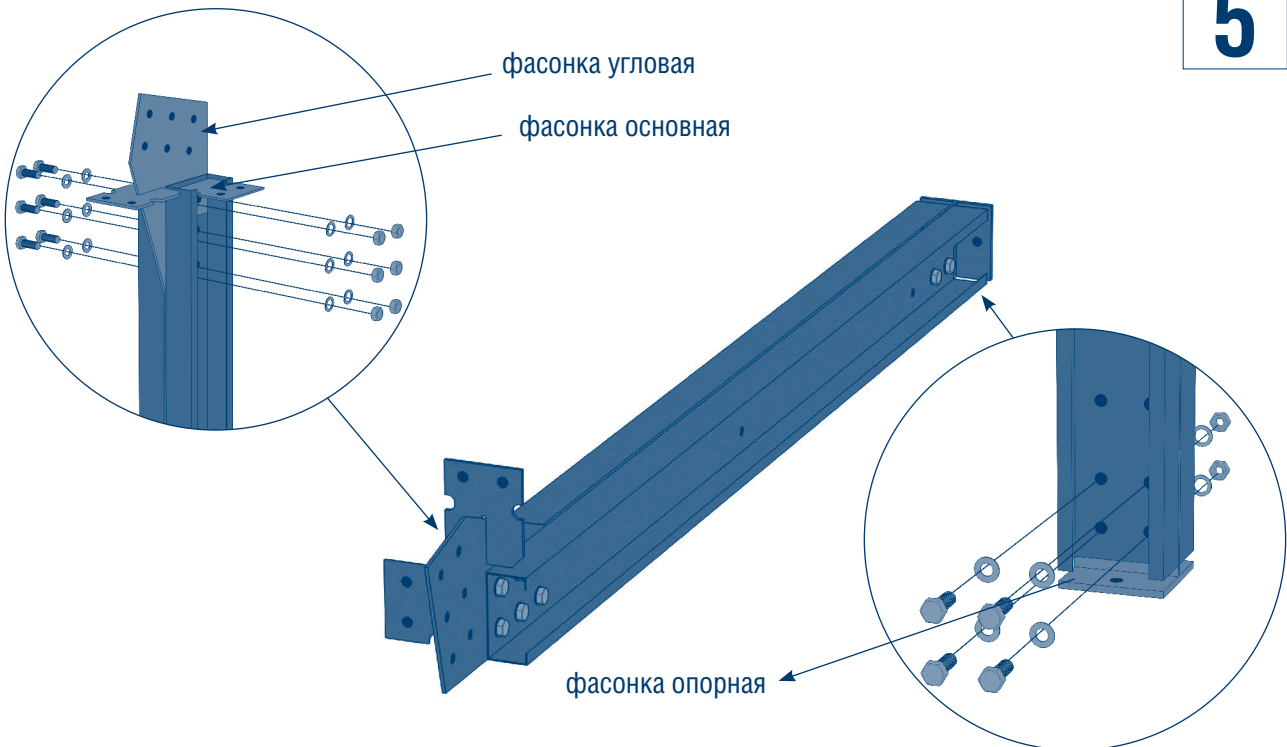
5



Поэтапно соберите секцию гаража, показанную на рисунке. Для этого выполните действия, указанные ниже.

Рис. 20

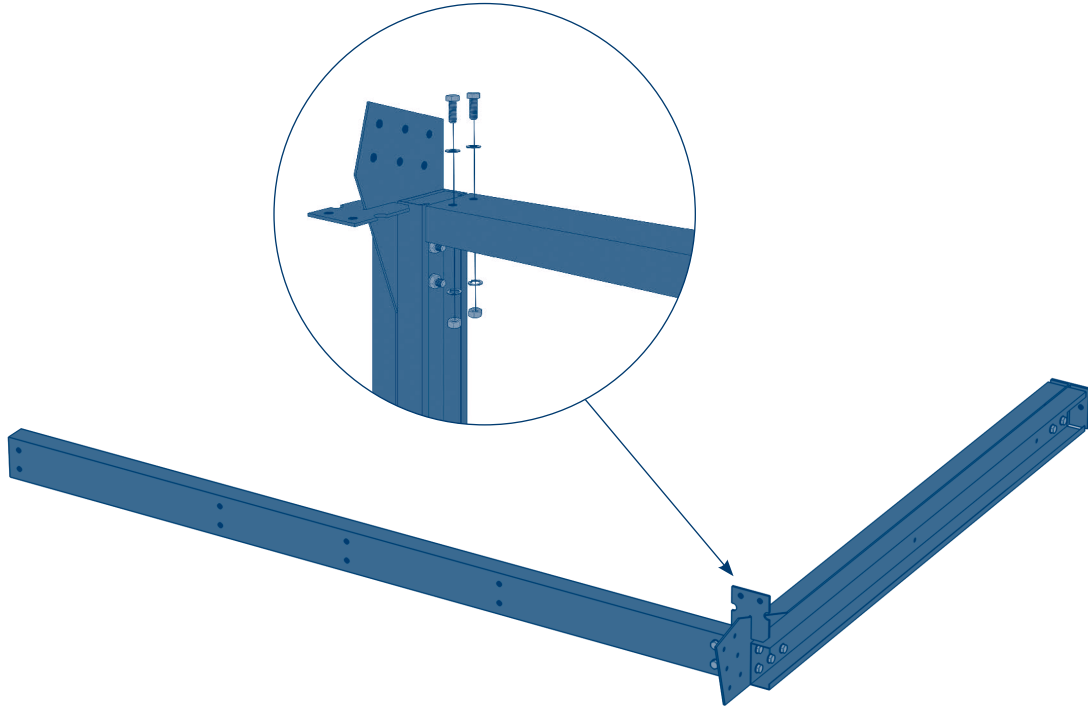
5



Возьмите 2 профиля 2178 для формирования передней стойки опорной и заведите фасонку угловую, фасонку основную и фасонку опорную. Закрепите фасонки, выполнив 10 болтовых соединений, как показано на рисунке. Не затягивайте болты!

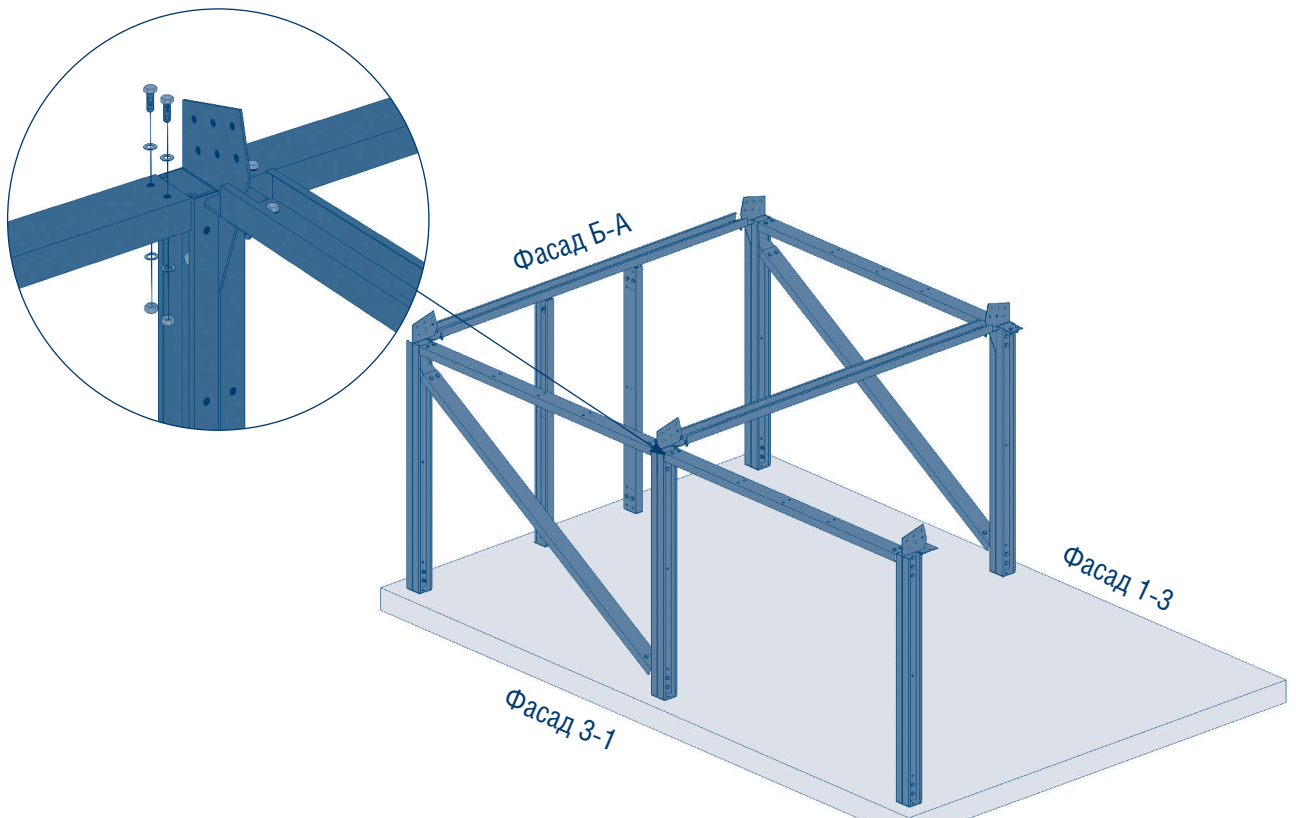
Рис. 21

5



Возьмите профиль 2786 и соедините его через фасонку основную с передней стойкой опорной в качестве прогонного профиля, выполнив 2 болтовых соединения, как показано на рисунке. Не затягивайте болты! Секция собрана.

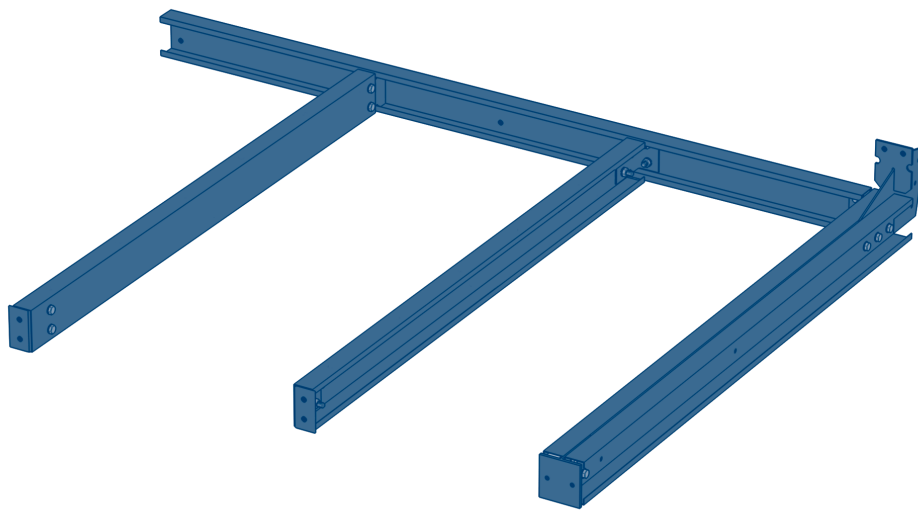
Рис. 22



Поднимите собранную пятую секцию и соедините с собранной ранее конструкцией, выполнив 2 болтовых соединения через фасонку основную, как показано на рисунке. Не затягивайте болты!

Рис. 23

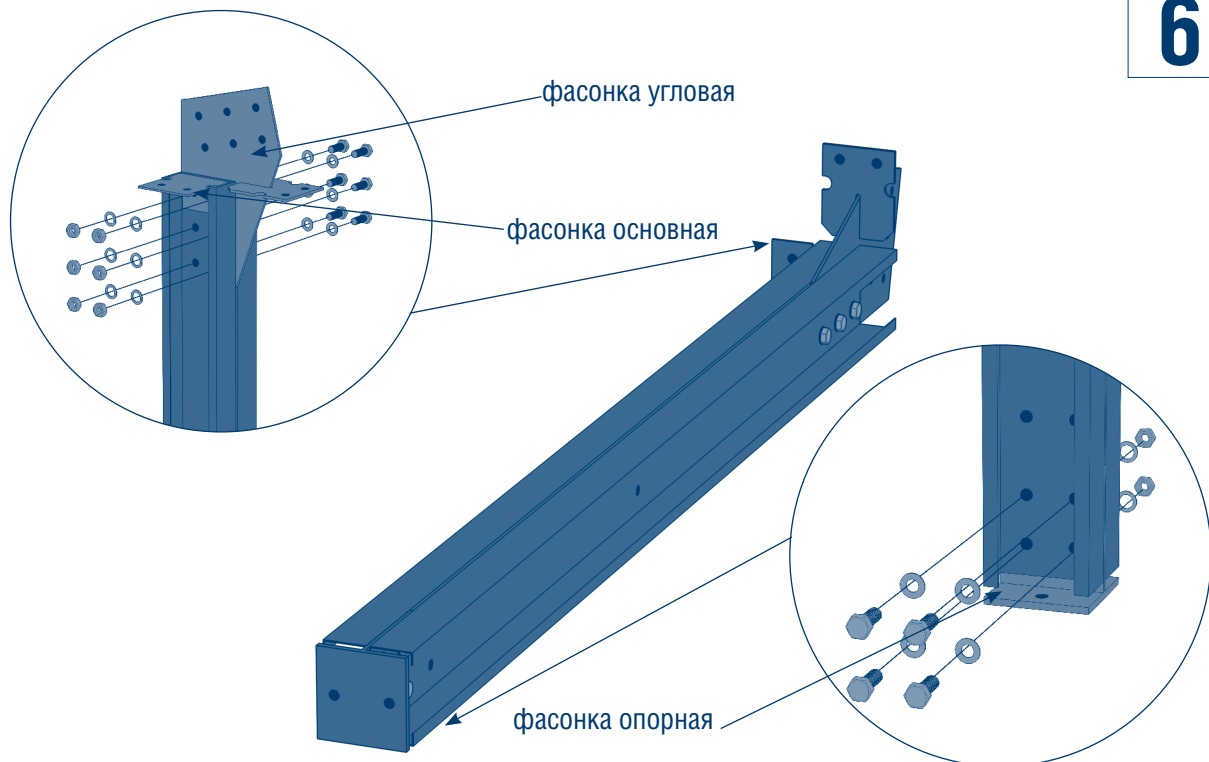
6



Поэтапно соберите секцию гаража, показанную на рисунке. Для этого выполните действия, указанные ниже.

Рис. 24

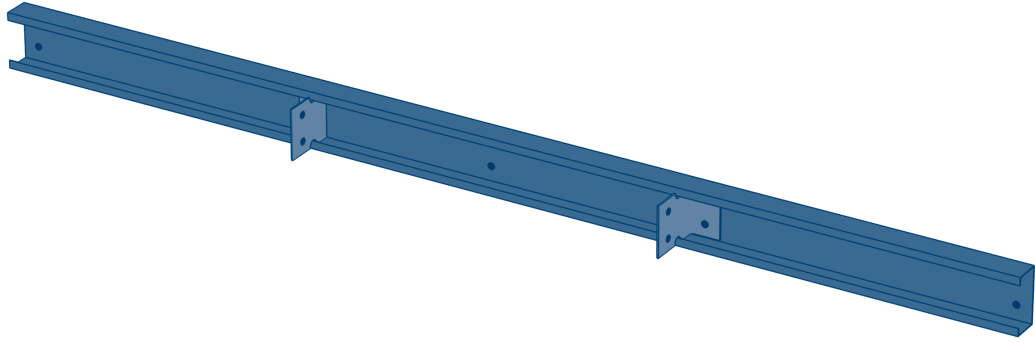
6



Возьмите 2 профиля 2178 для формирования передней стойки опорной и заведите фасонку угловую, фасонку основную и фасонку опорную. Закрепите фасонки, выполнив 10 болтовых соединений, как показано на рисунке. Не затягивайте болты!

Рис. 25

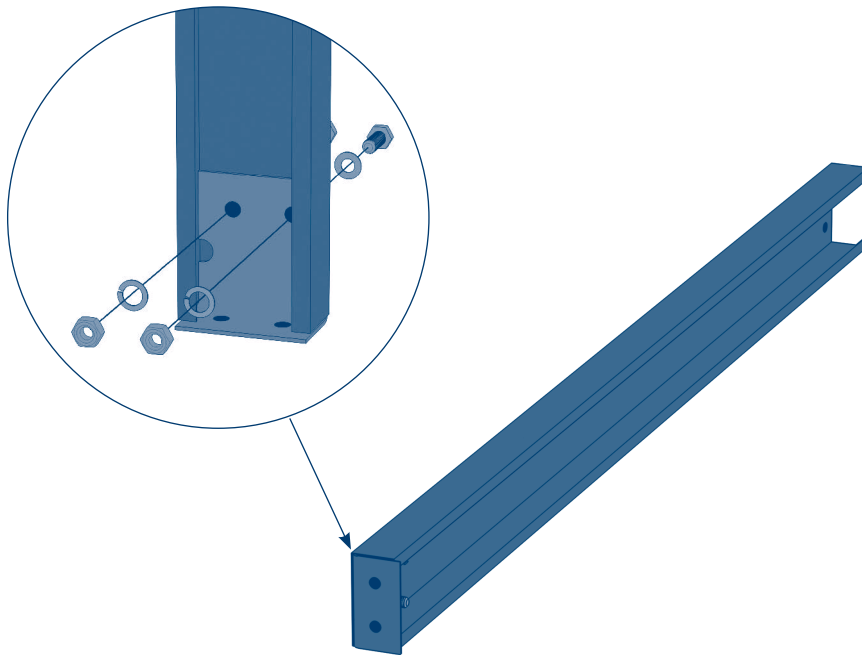
6



Возьмите профиль 2786 в качестве прогонного и заведите 2 фасонки основные.

Рис. 26

6

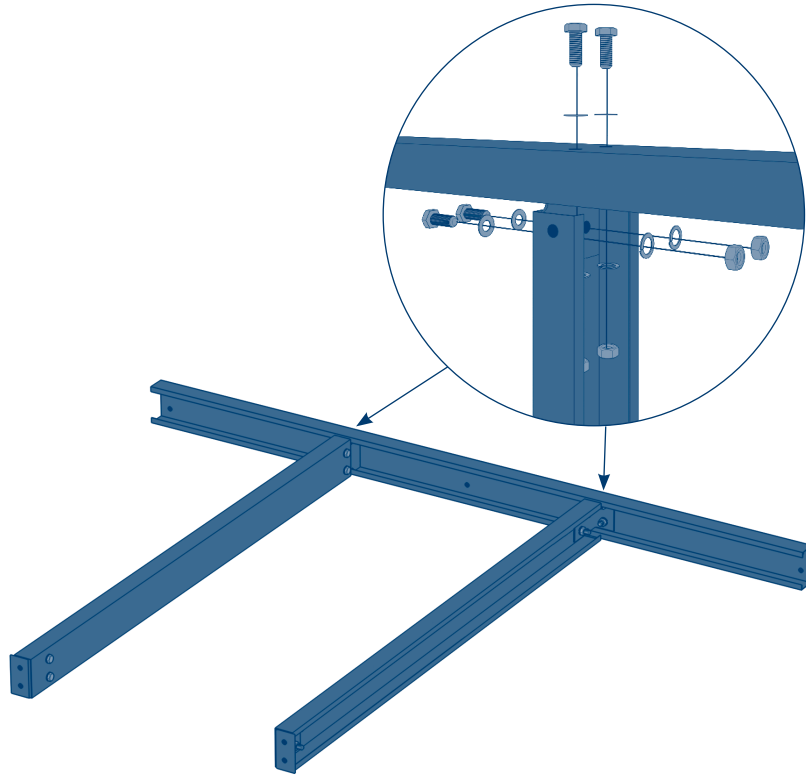


ПОВТОРИТЕ 2 РАЗА

Возьмите профиль 2098 и заведите фасонку основную. Закрепите фасонку основную, выполнив 2 болтовых соединения, как показано на рисунке, формируя таким образом дверную стойку. Не затягивайте болты!

Рис. 27

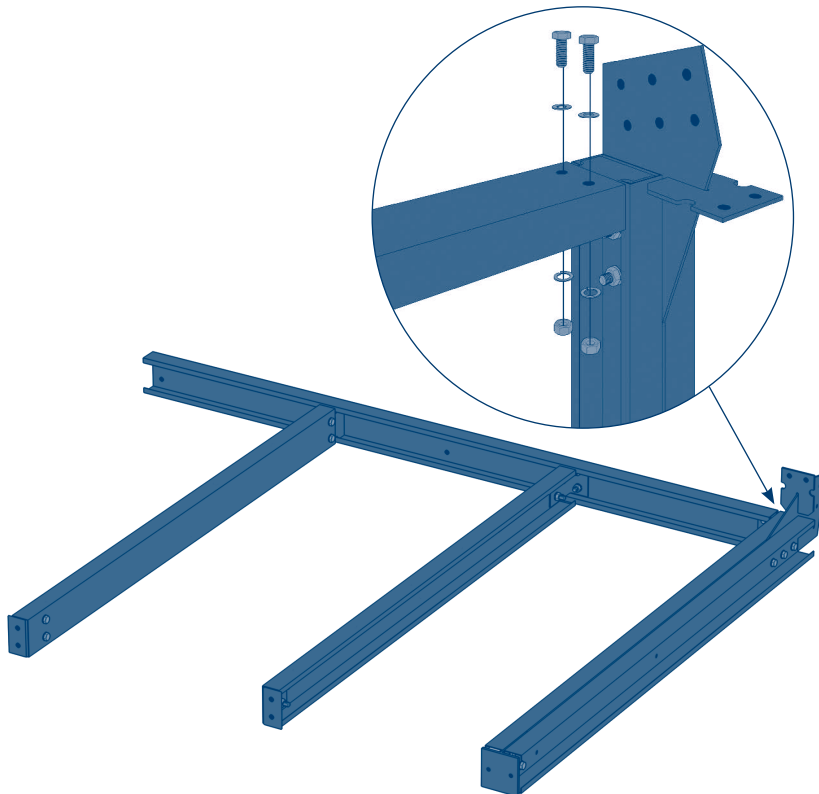
6



Поднесите дверные стойки к прогонному профилю с закрепленными основными фасонками и выполните по 4 болтовых соединения для каждой дверной стойки, как показано на рисунке. Не затягивайте болты!

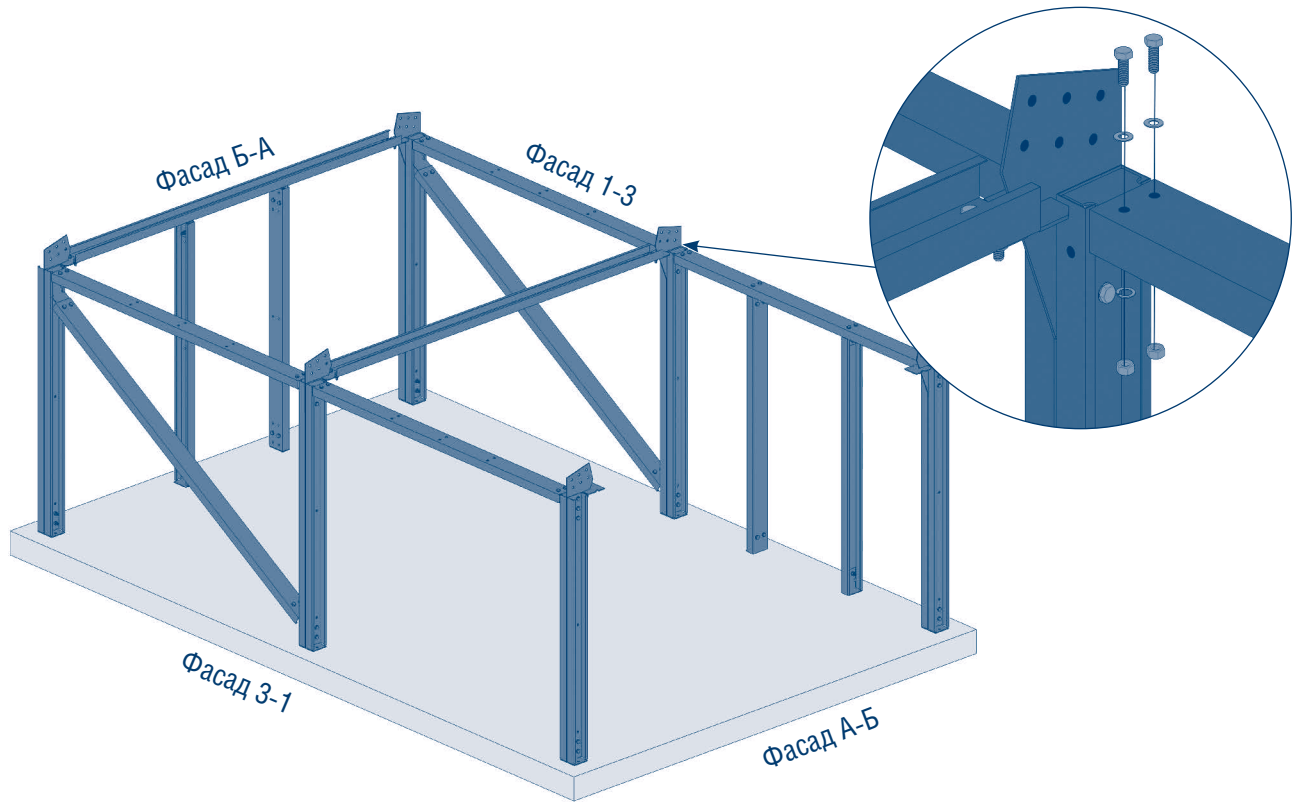
Рис. 28

6



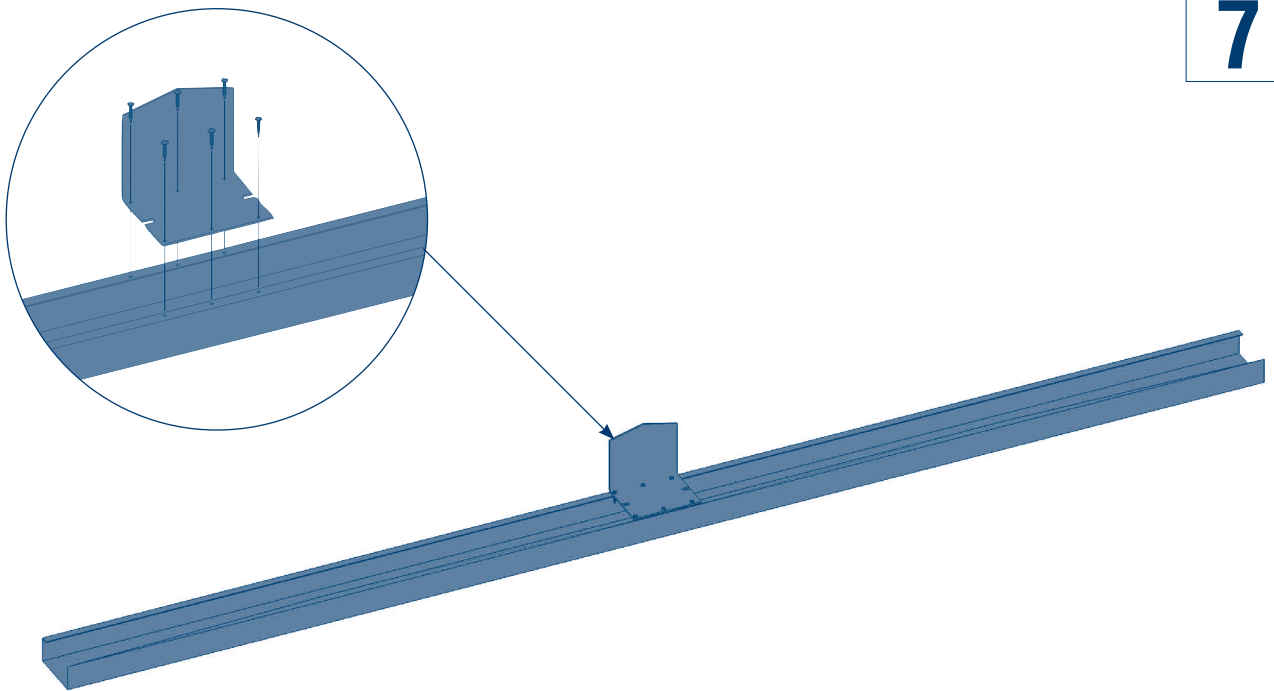
Соедините конструкцию с прогонным профилем и дверными стойками через фасонку основную с передней стойкой опорной, выполнив 2 болтовых соединения, как показано на рисунке. Не затягивайте болты! Секция собрана.

Рис. 29



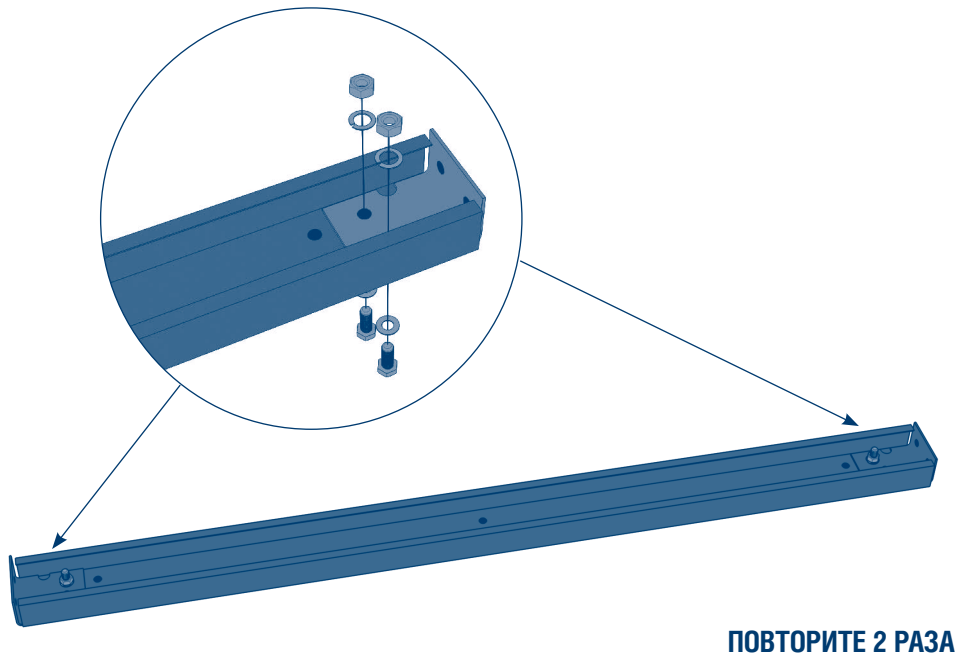
Поднимите собранную шестую секцию и соедините с собранной ранее конструкцией, выполнив 2 болтовых соединения через фасонку основную, как показано на рисунке. Не затягивайте болты!

Рис. 30



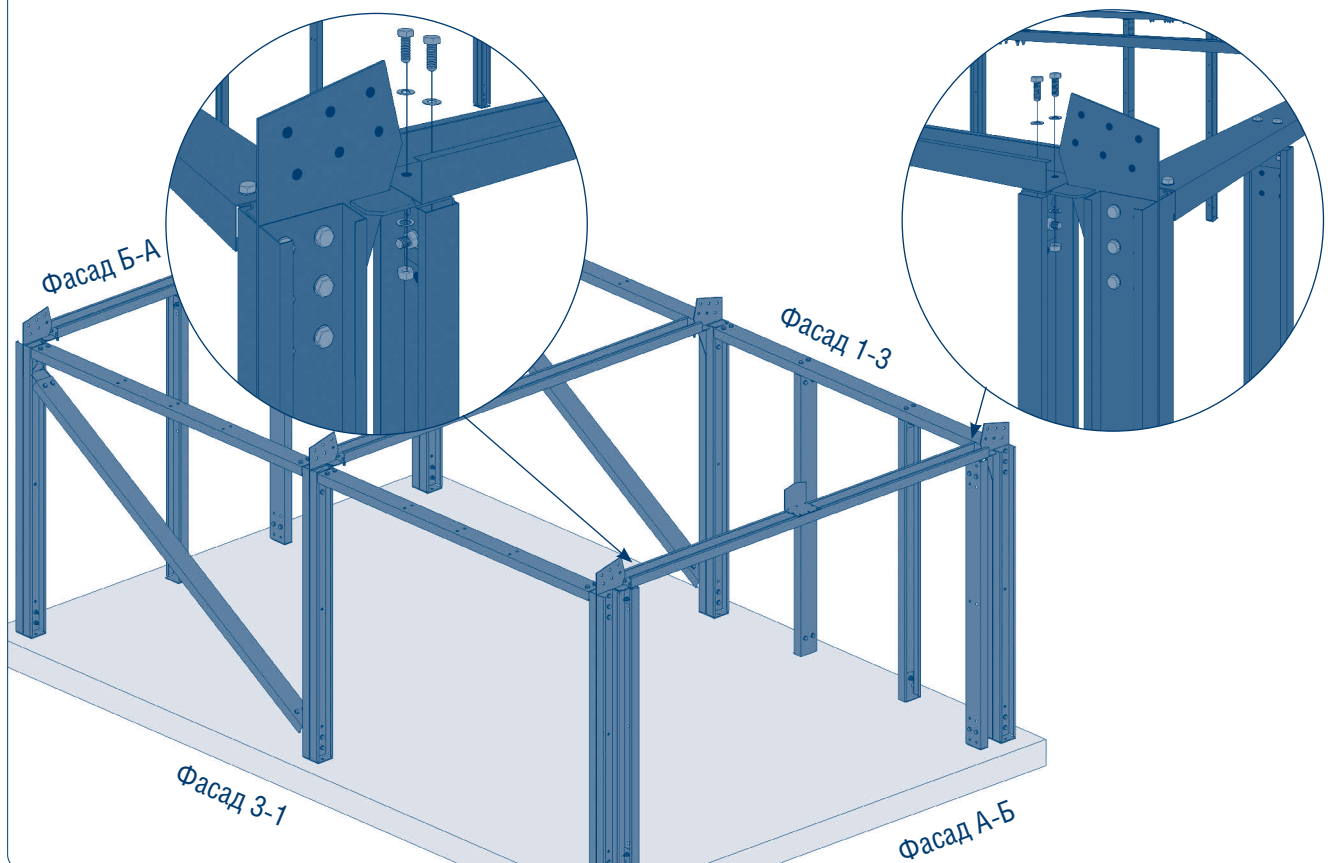
Соберите секцию гаража, показанную на рисунке. Для этого выполните следующие действия: возьмите профиль 3384 и установите фасонку приводную на середину профиля 3384 для формирования переднего балочного профиля, закрепив фасонку с помощью 6 саморезов 4,8 × 19 или 5,5 × 25.

Рис. 31



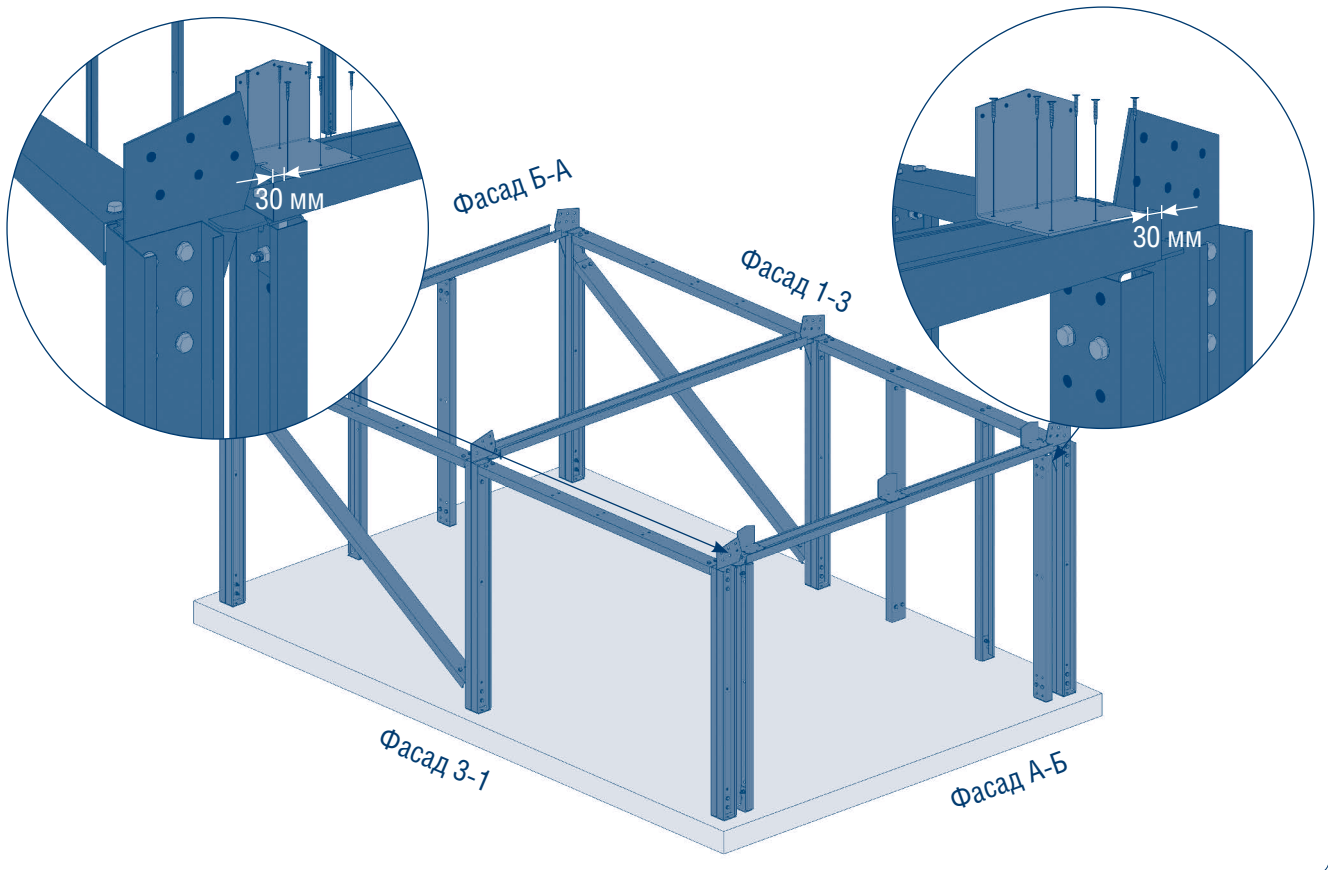
Соедините профиль 2178 с 2 фанонками основными с двух сторон с помощью 2 болтовых соединений для формирования воротного профиля, как показано на рисунке. Не затягивайте болты!

Рис. 32



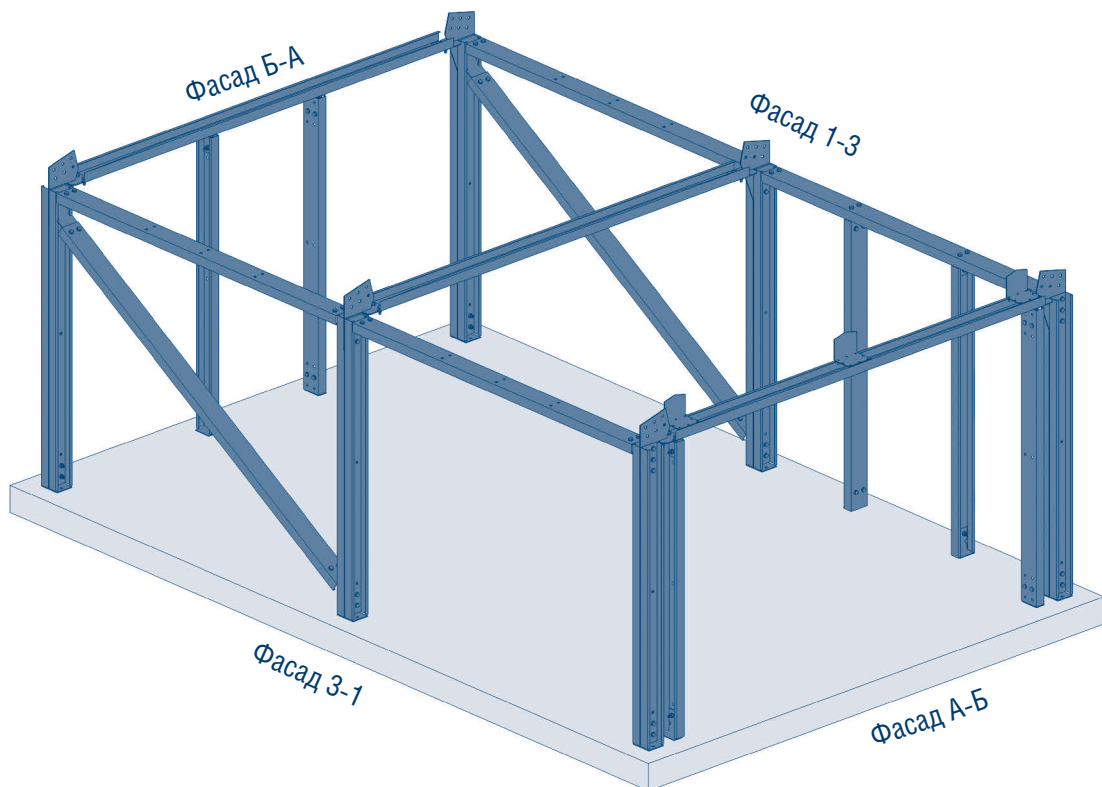
Выполните 4 болтовых соединения переднего балочного профиля через фанонку угловую с воротными профилями. Не затягивайте болты!

Рис. 33



Установите 2 фанки приводные на передний балочный профиль на конструкции, закрепив их с помощью 6 саморезов $4,8 \times 19$ или $5,5 \times 25$ на каждую фанку, учитывая расстояния, как показано на рисунке.

Рис. 34



Опорная основа металлокаркаса в виде параллелепипеда собрана. Ориентируясь на план расположения опорных и основных фанок, приведенный ниже, выровняйте крайние стойки.

Рис. 35

План на отм +0,000

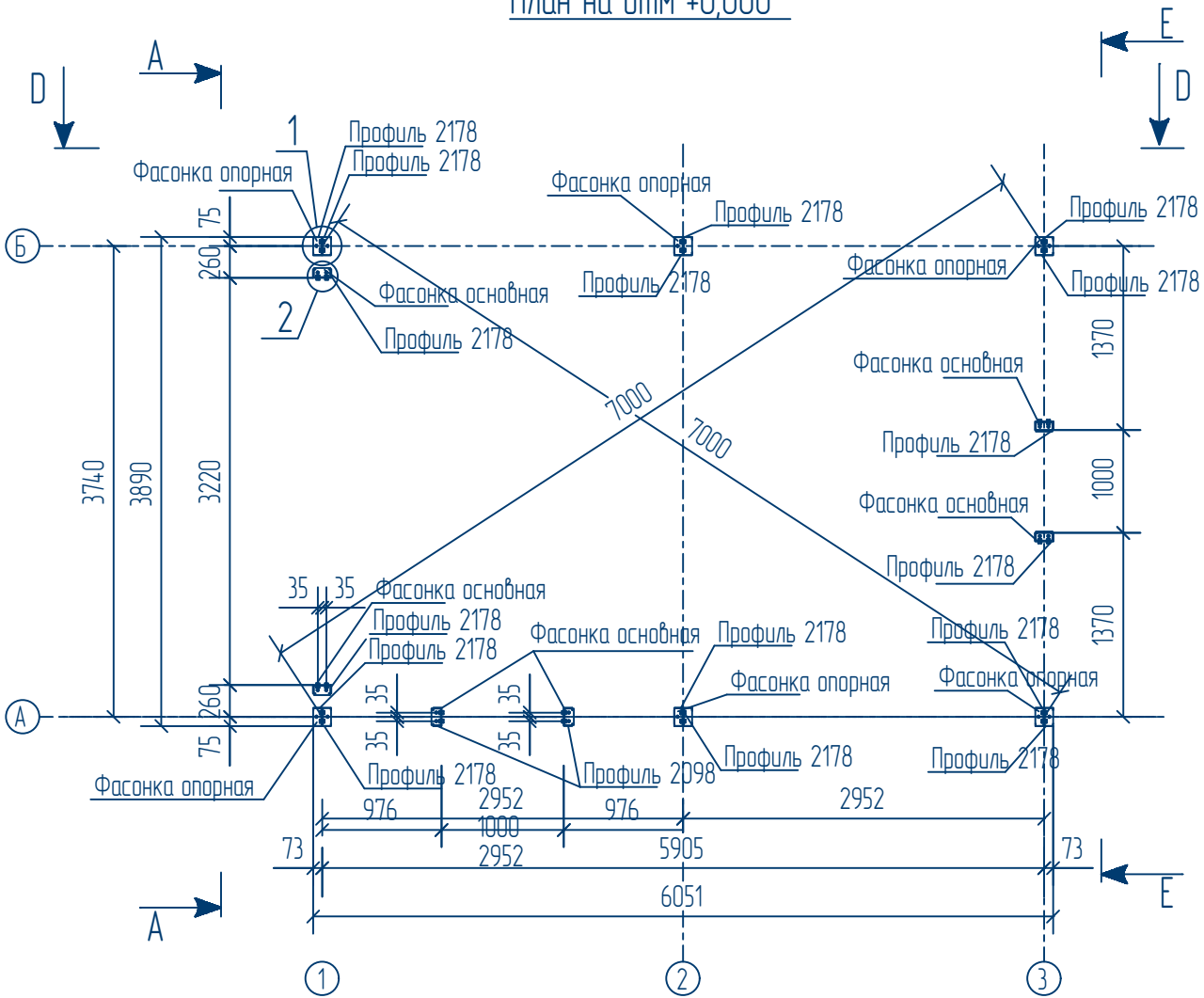
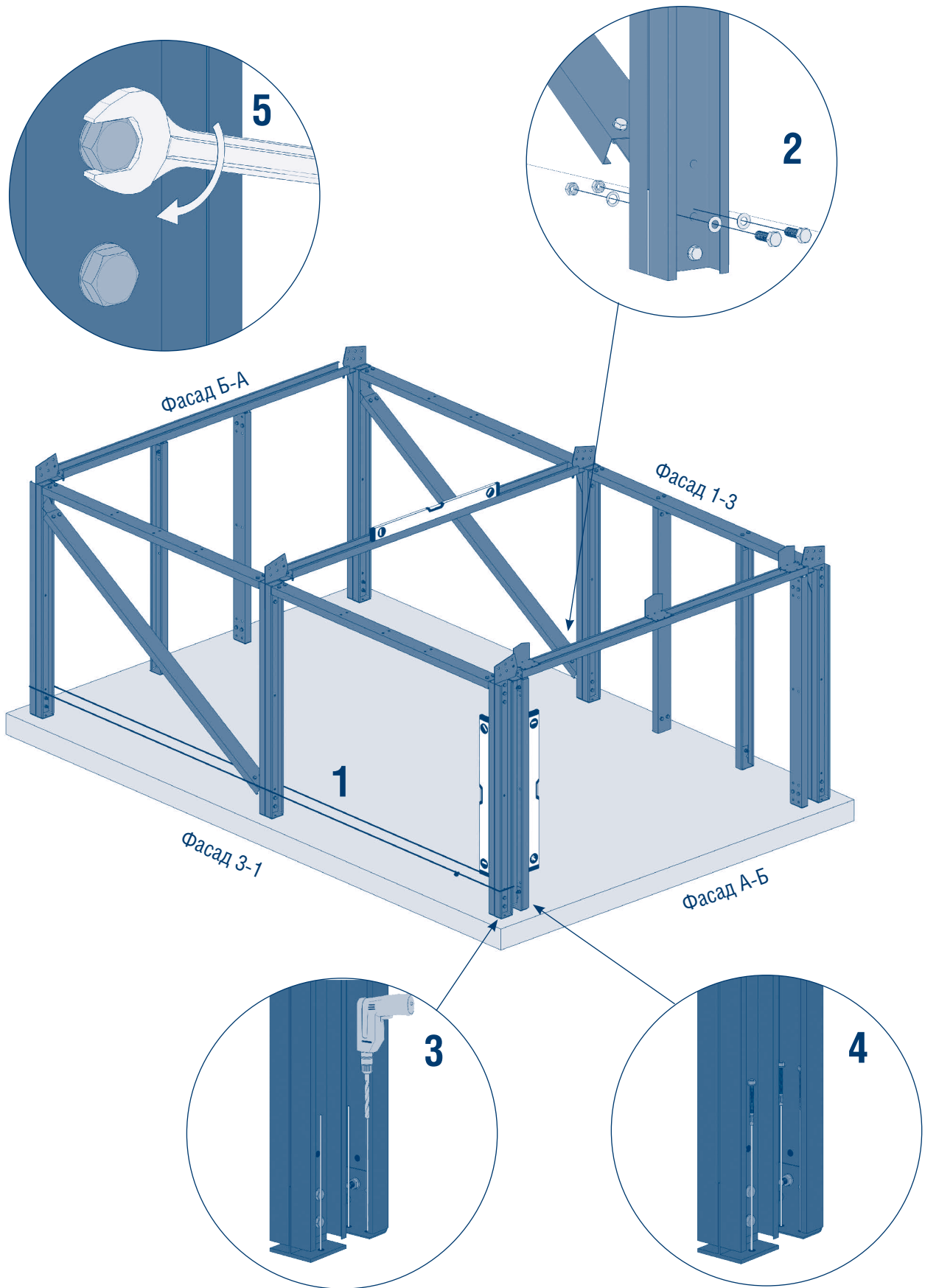


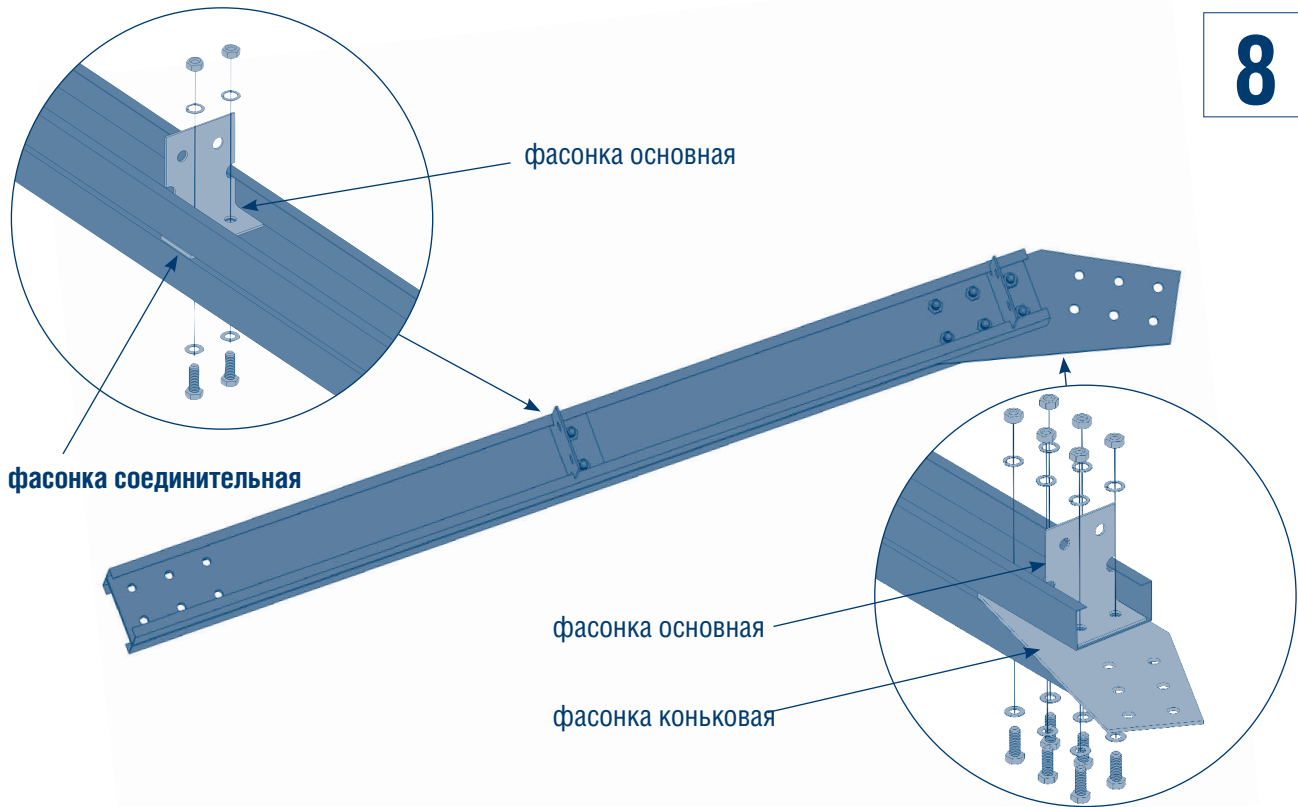
Рис. 36



С помощью нейлонового шнура и уровня выровняйте конструкцию. Вертикальные стойки необходимо выровнять по оси x , y , а горизонтальные — по оси z **1**. Перед закреплением конструкции (на время просверливания отверстий для анкеров) открутите 2 болтовых соединения нижней фасонки связевой в месте ее крепления к профилю 2178 **2**. Затем просверлите отверстия $\varnothing 16$ мм и глубиной 120 мм, ориентируясь на расположение конструкции **3**. Закрепите конструкцию через фасонки опорные и основные с помощью 24 анкеров М12 в просверленные ранее отверстия **4**. Затяните все болтовые соединения **5**! При необходимости используйте проставочные пластины для выравнивания.

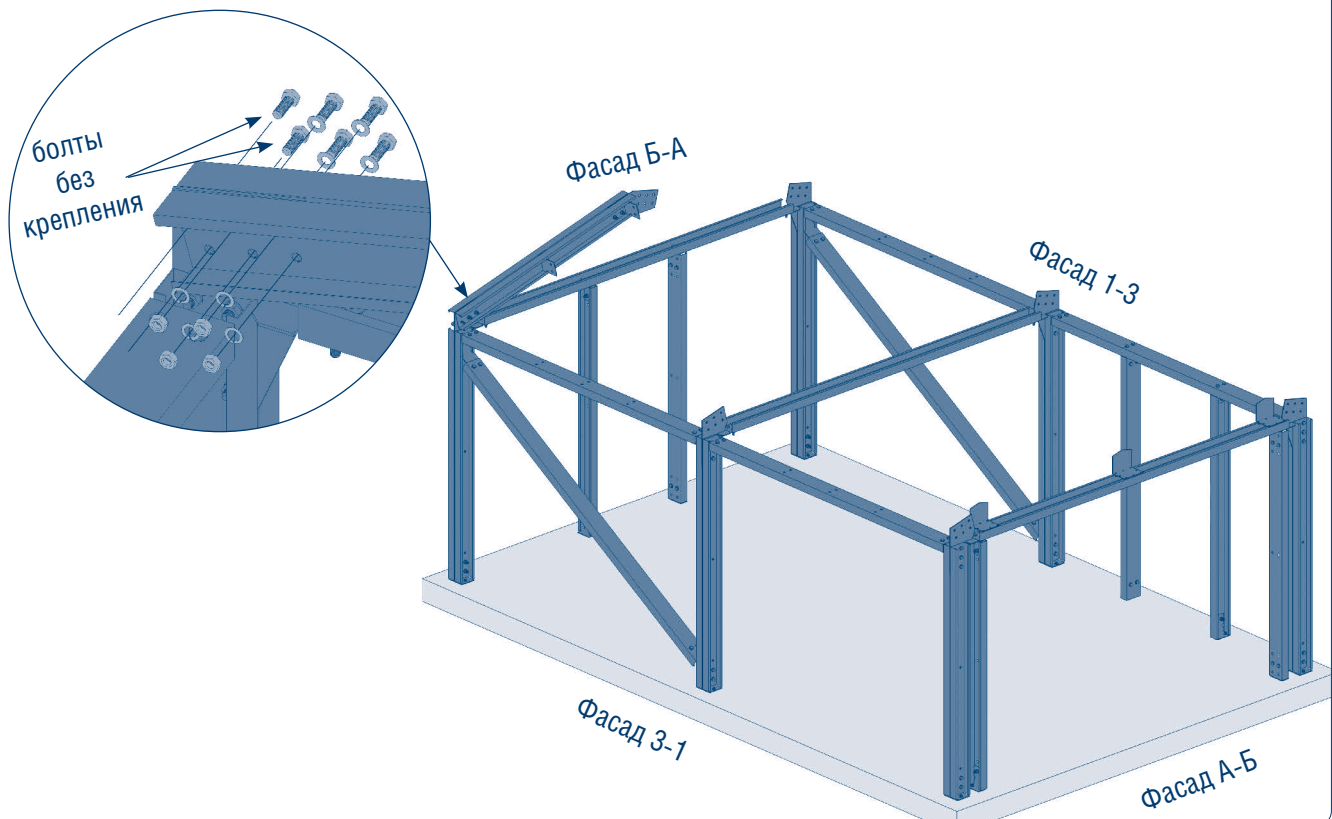
Рис. 37

8



Возьмите 2 профиля 1962 для формирования первого заднего ригельного профиля и заведите фасонку коньковую, 2 фасонки основных, 1 фасонку соединительную. Закрепите фасонки, выполнив 8 болтовых соединений, как показано на рисунке. Не затягивайте болты!

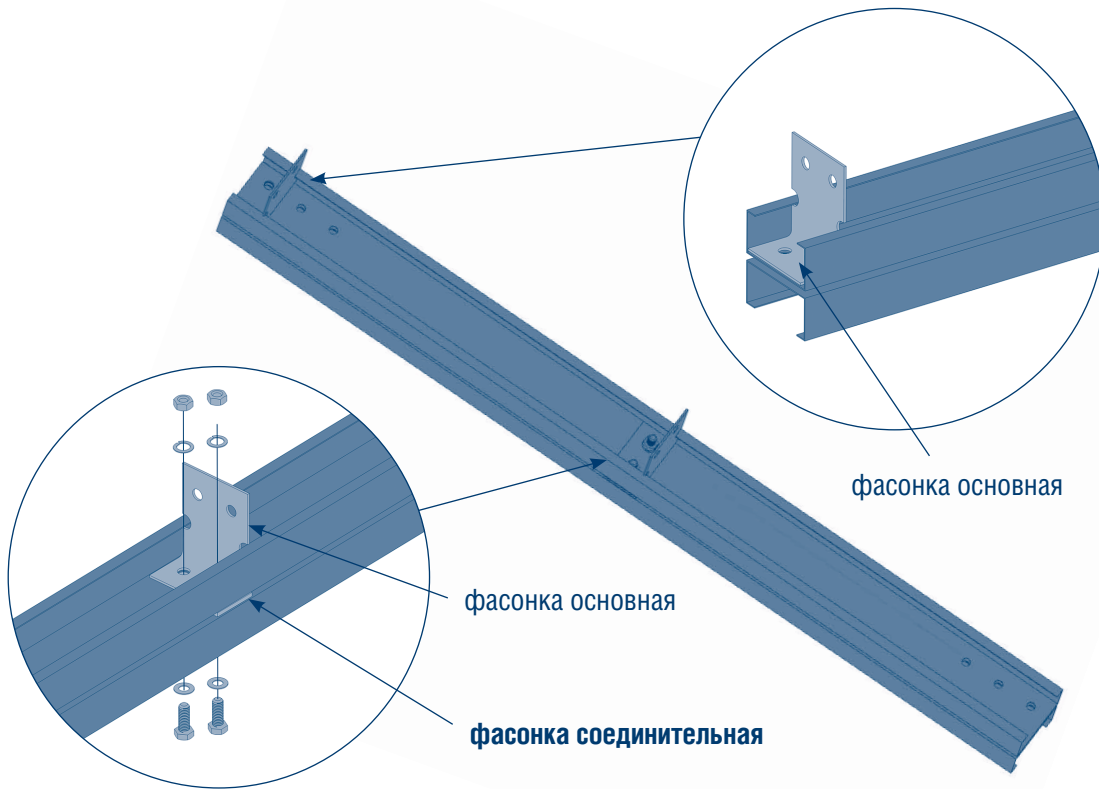
Рис. 38



Поднимите собранный первый ригельный задний профиль, закрепите его на конструкции через фасонку угловую, выполнив 4 болтовых соединения, а также вставьте 2 болта без крепления, как показано на рисунке. Не затягивайте болты!

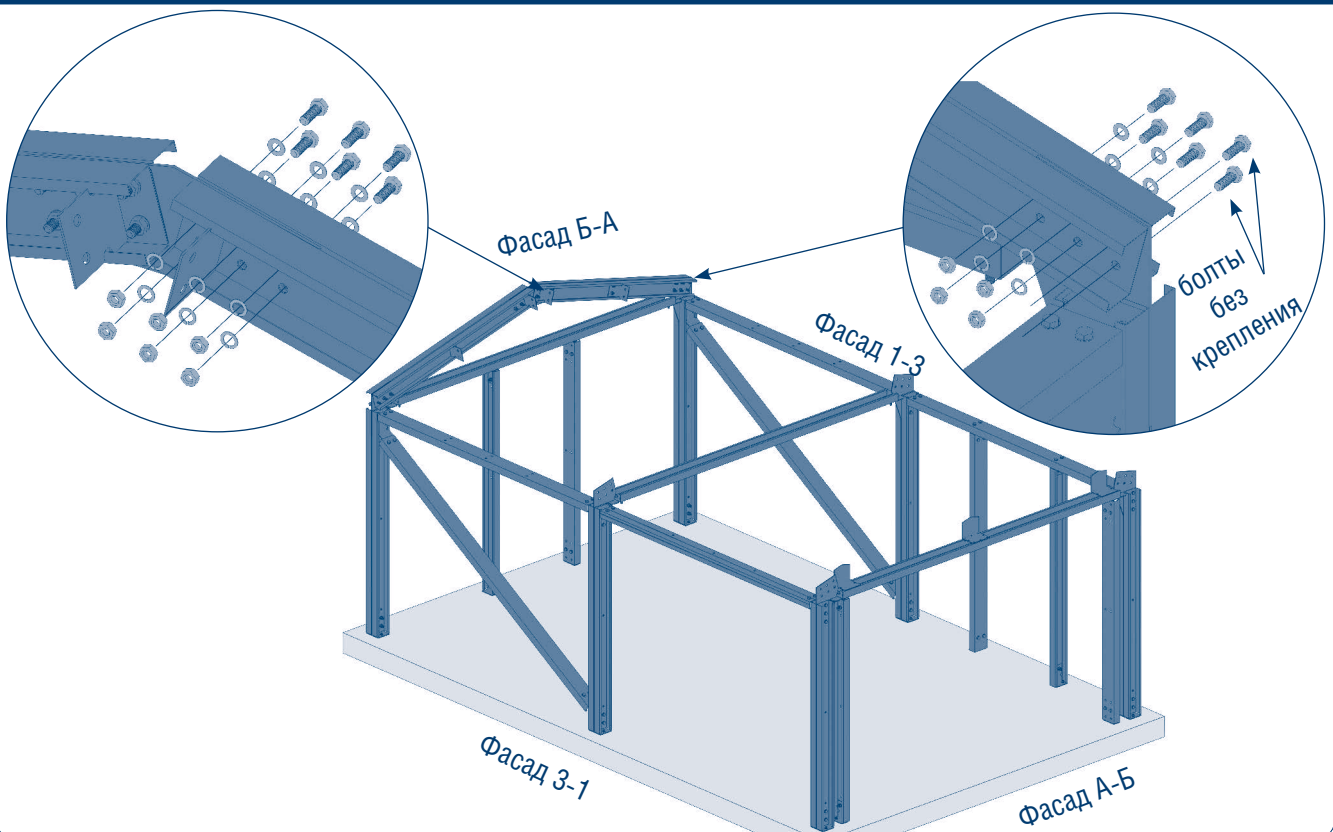
Рис. 39

8



Возьмите 2 профиля 1962 для формирования второго заднего ригельного профиля и заведите 2 фасонки основных и 1 фасонку соединительную. Закрепите фасонки основную и соединительную в середине профиля, выполнив 2 болтовых соединения, как показано на рисунке. Оставьте фасонку основную в начале профиля без крепления. Не затягивайте болты!

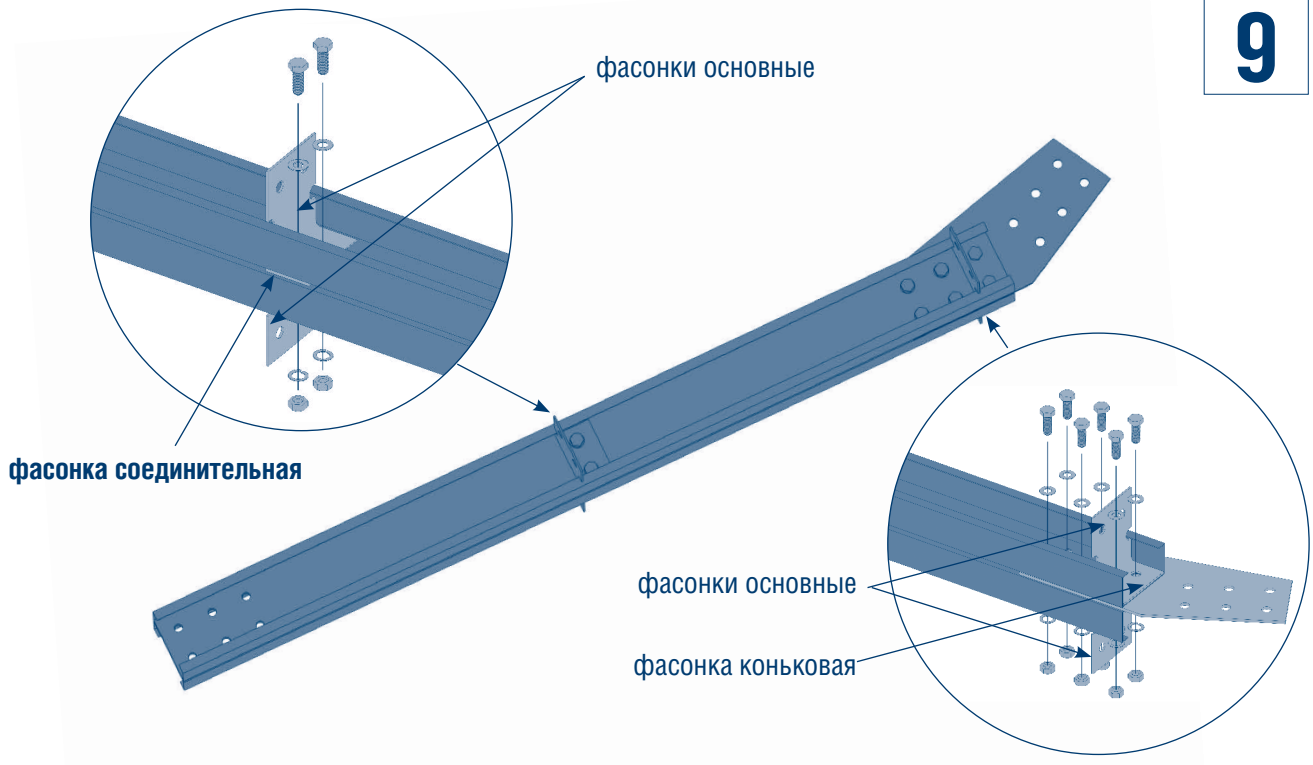
Рис. 40



Поднимите собранный второй ригельный задний профиль, закрепите его на конструкции через фасонку угловую и фасонку коньковую. Закрепите фасонку основную, выполнив 10 болтовых соединений, а также вставьте 2 болта без крепления, как показано на рисунке. Не затягивайте болты!

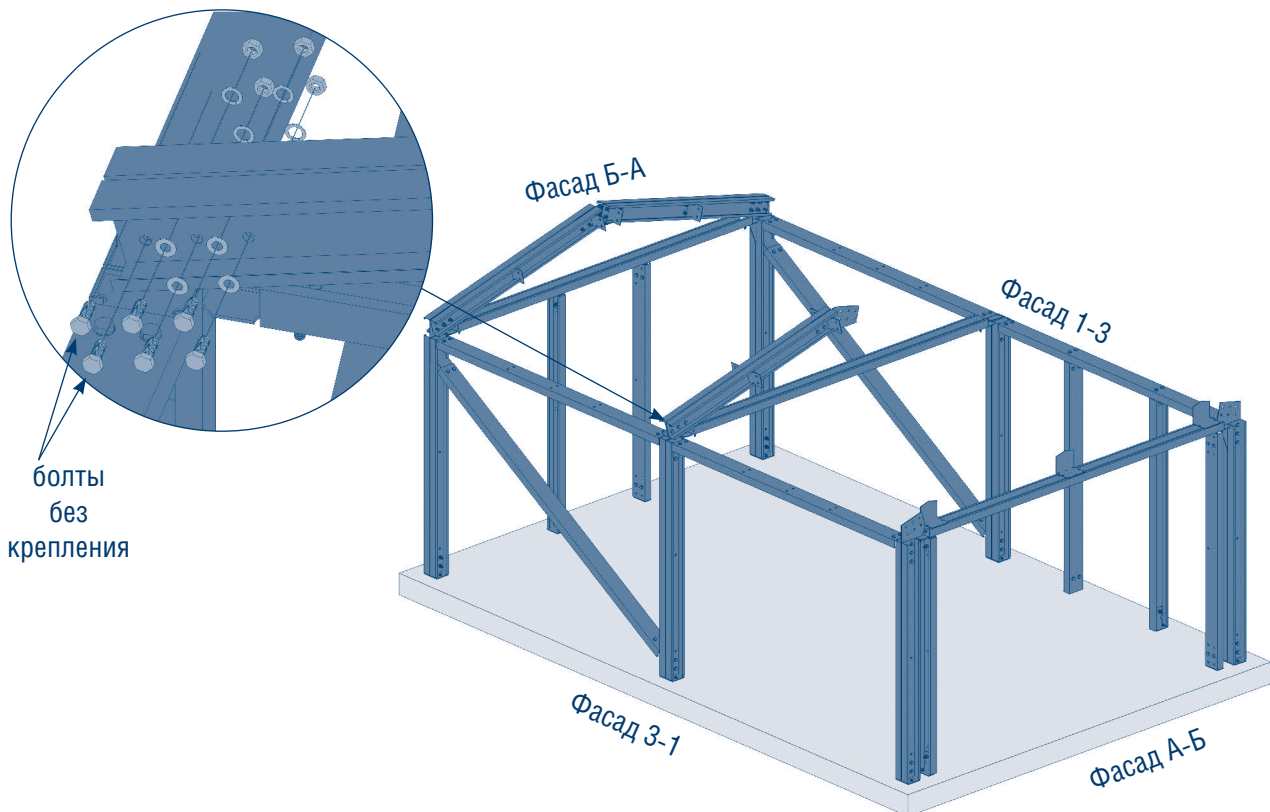
Рис. 41

9



Возьмите 2 профиля 1962 для формирования первого среднего ригельного профиля и заведите фасонку коньковую, 4 фасонки основных и 1 фасонку соединительную, как показано на рисунке. Закрепите фасонки, выполнив 8 болтовых соединений, как показано на рисунке. Не затягивайте болты!

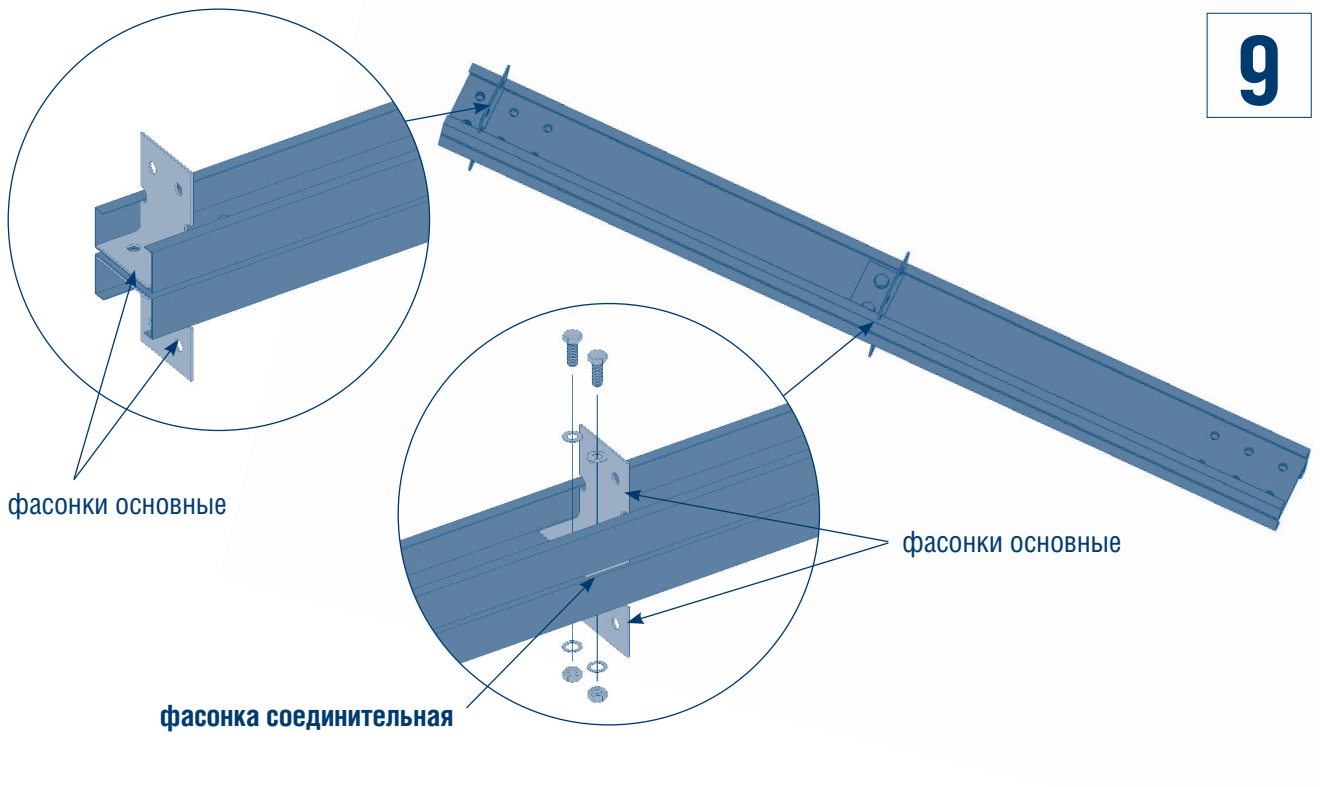
Рис. 42



Поднимите собранный первый ригельный средний профиль, закрепите его на конструкции через фасонку угловую, выполнив 4 болтовых соединения, и вставьте 2 болта без крепления, как показано на рисунке. Не затягивайте болты!

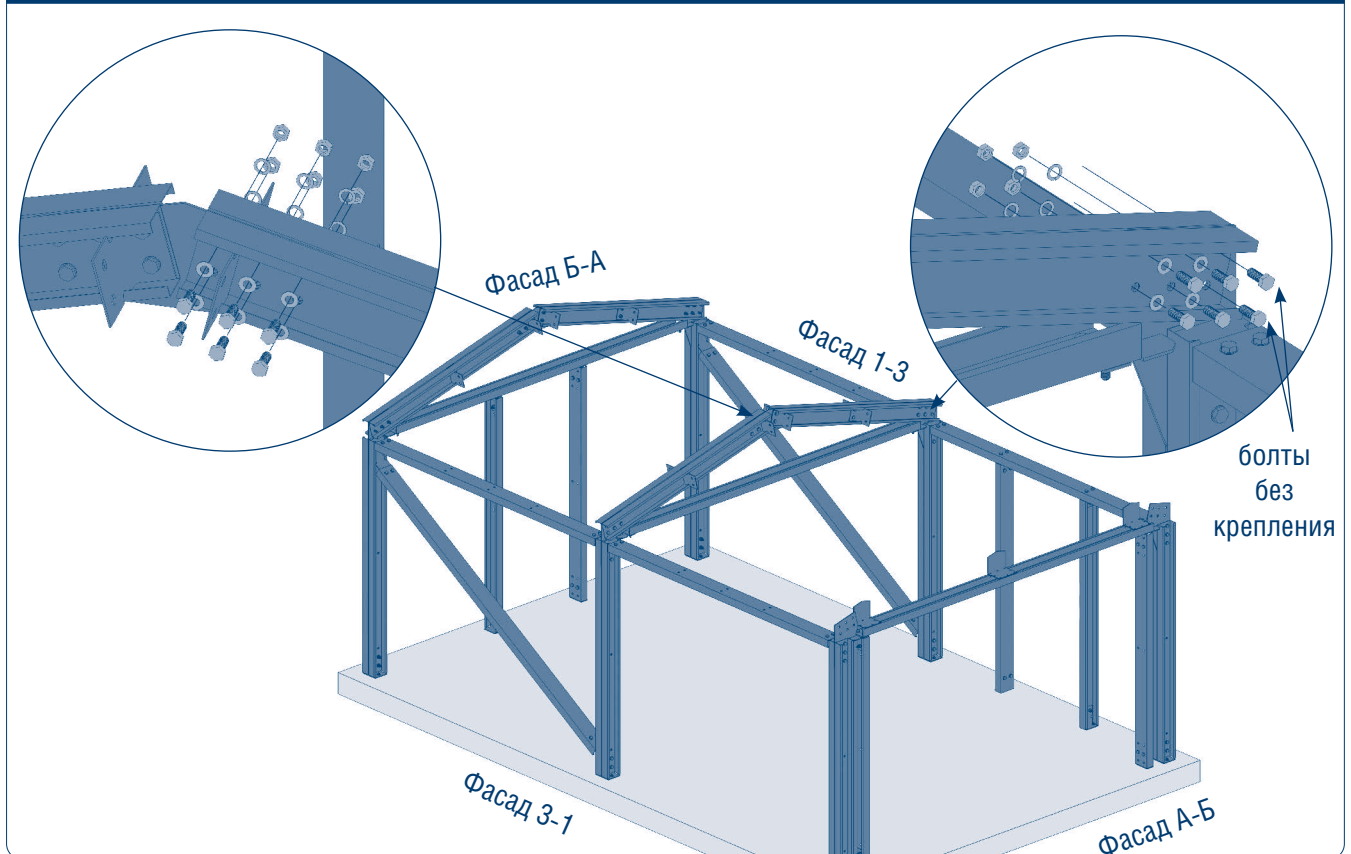
Рис. 43

9



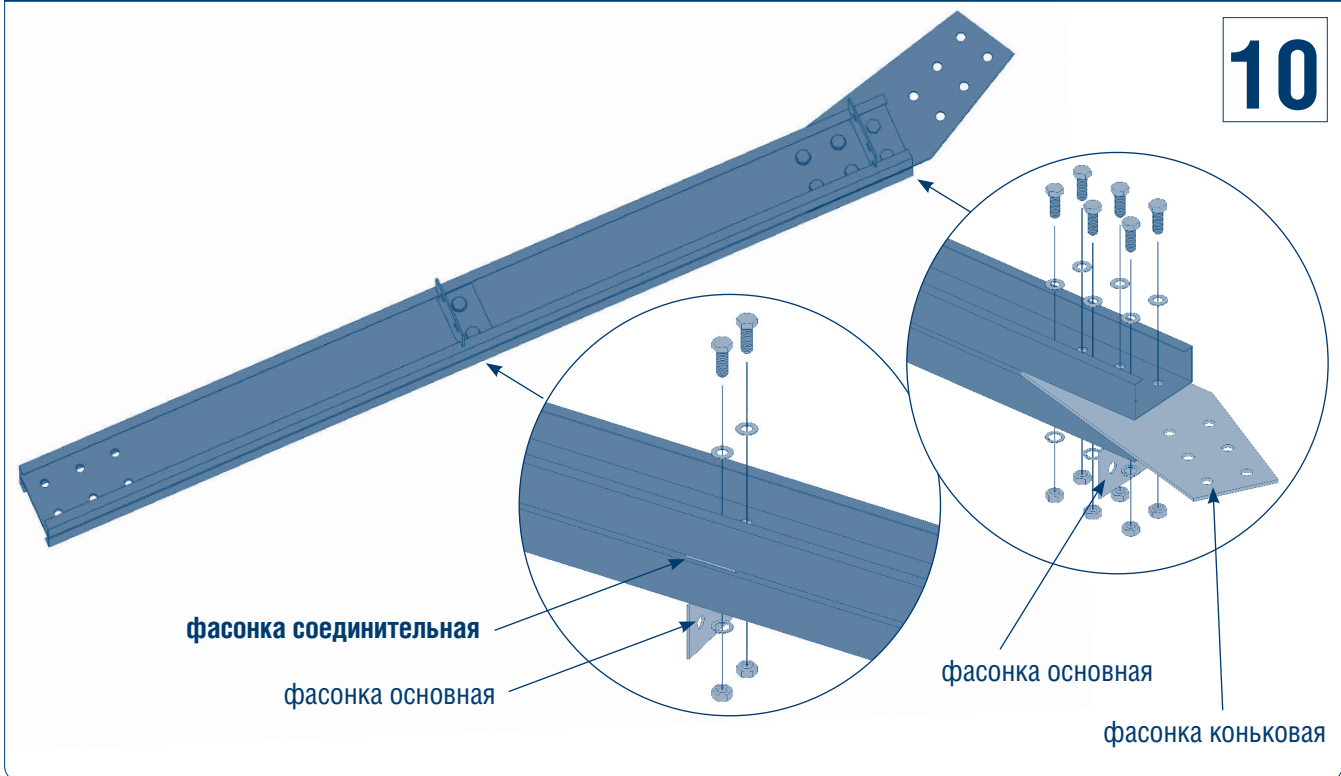
Возьмите 2 профиля 1962 для формирования второго среднего ригельного профиля и заведите 4 фасонки основных и 1 фасонку соединительную. Закрепите фасонки основную и соединительную в середине профиля, выполнив 2 болтовых соединения, как показано на рисунке. Оставьте фасонку основную в начале профиля без крепления. Не затягивайте болты!

Рис. 44



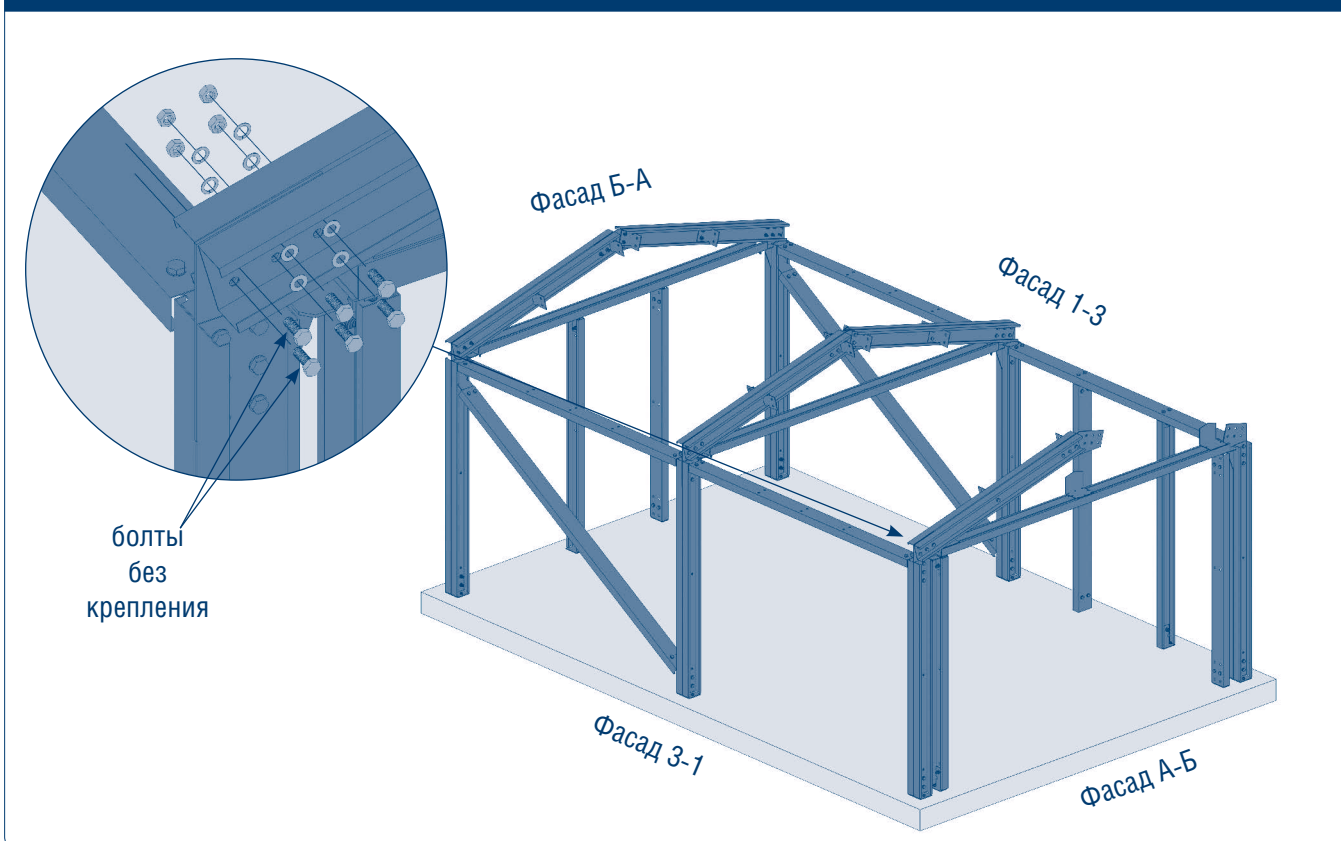
Поднимите собранный второй ригельный средний профиль, закрепите его на конструкции через фасонку угловую и фасонку коньковую, закрепите 2 фасонки основные, выполнив 10 болтовых соединений, а также вставьте 2 болта без крепления, как показано на рисунке. Не затягивайте болты!

Рис. 45



Возьмите 2 профиля 1962 для формирования первого переднего ригельного профиля и заведите фасонку коньковую, 2 фасонки основные и 2 фасонки соединительные, как показано на рисунке. Закрепите фасонки, выполнив 8 болтовых соединений, как показано на рисунке. Не затягивайте болты!

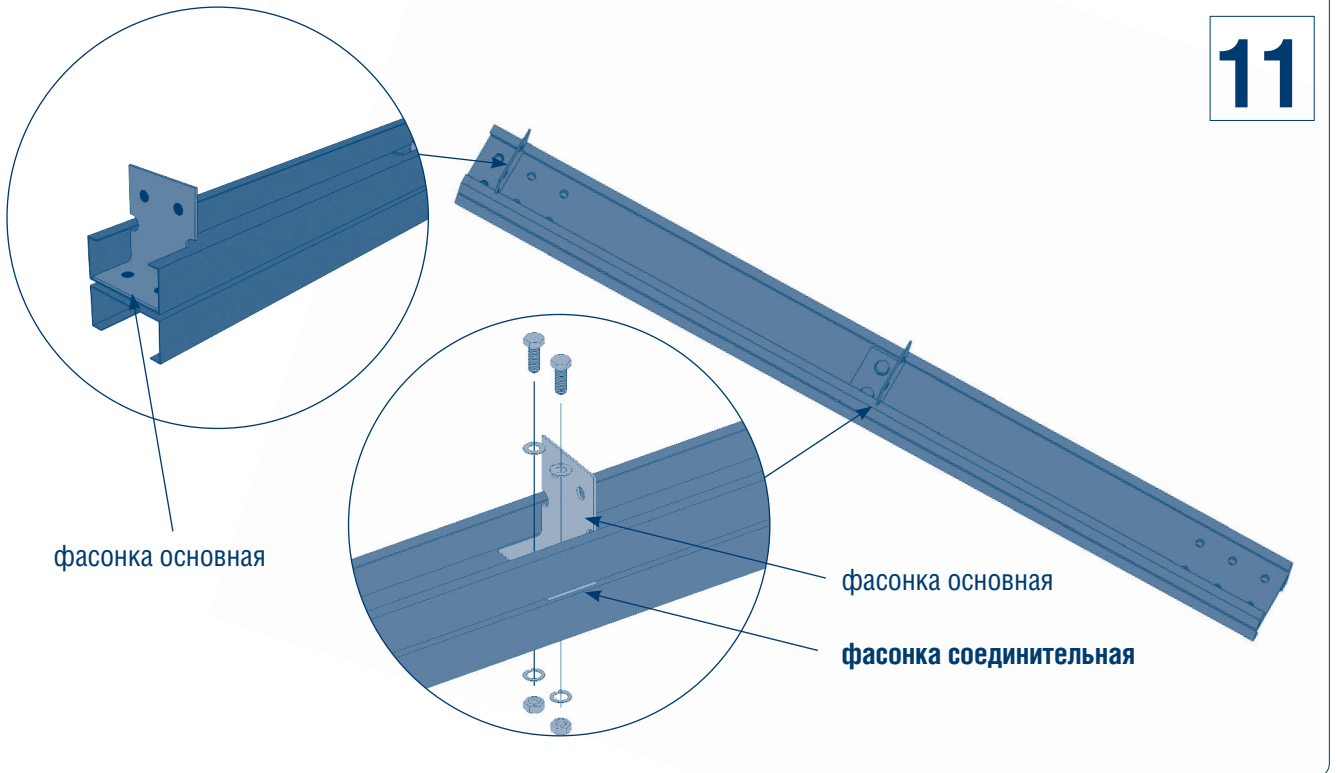
Рис. 46



Поднимите собранный первый ригельный передний профиль, закрепите его на конструкции через фасонку угловую, выполнив 4 болтовых соединения, а также вставьте 2 болта без крепления, как показано на рисунке. Не затягивайте болты!

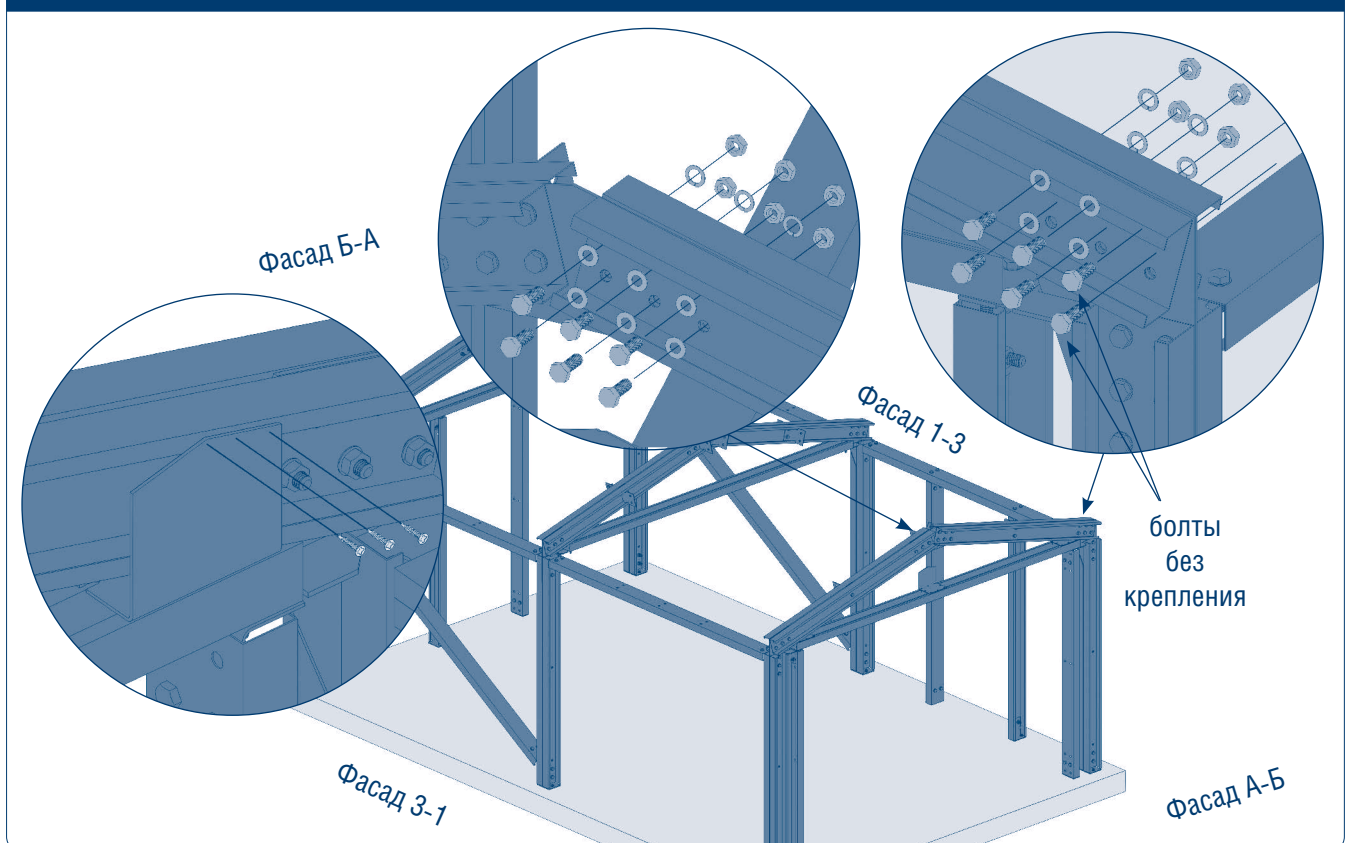
Рис. 47

11



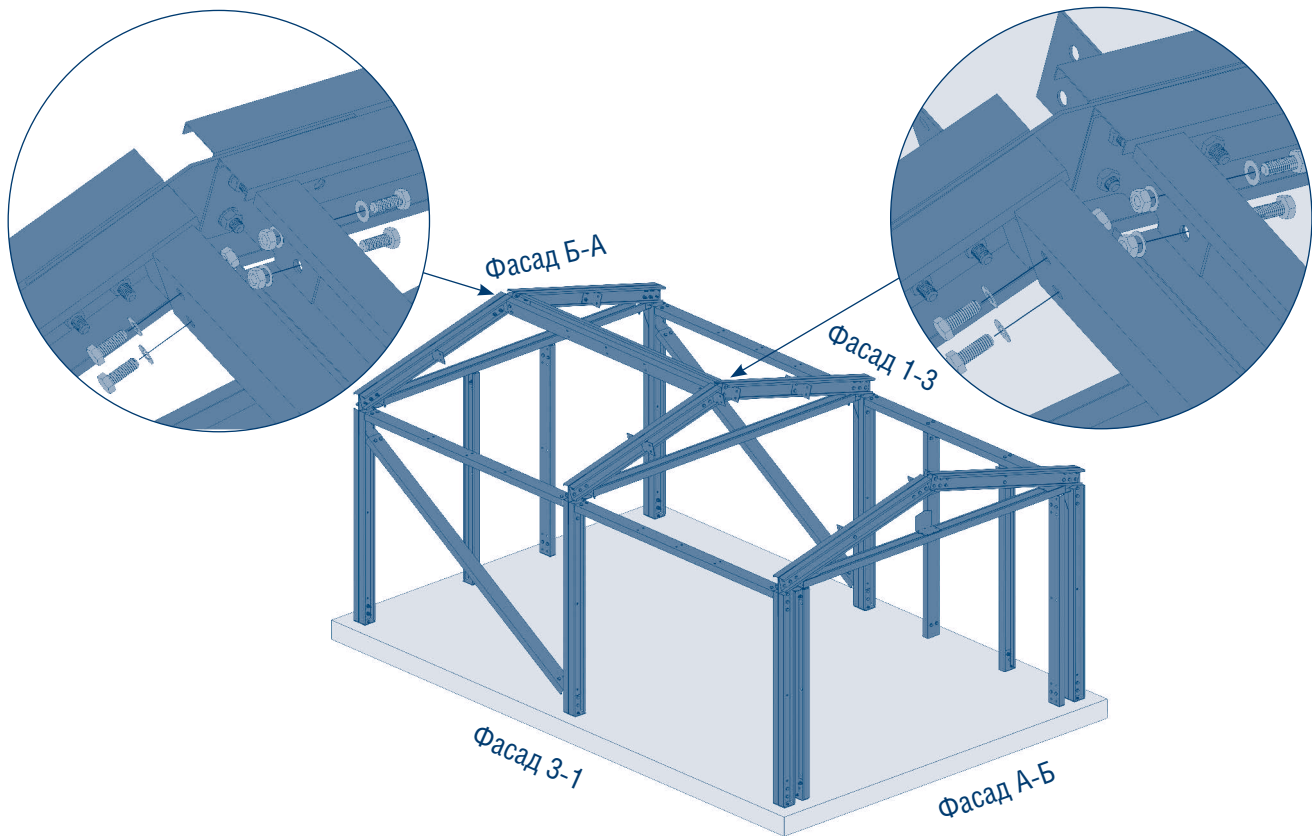
Возьмите 2 профиля 1962 для формирования второго переднего ригельного профиля и заведите 2 фасонки основные и 1 фасонку соединительную, как показано на рисунке. Закрепите фасонки основную и соединительную в середине профиля, выполнив 2 болтовых соединения, как показано на рисунке. Оставьте фасонку основную в начале профиля без крепления. Не затягивайте болты!

Рис. 48



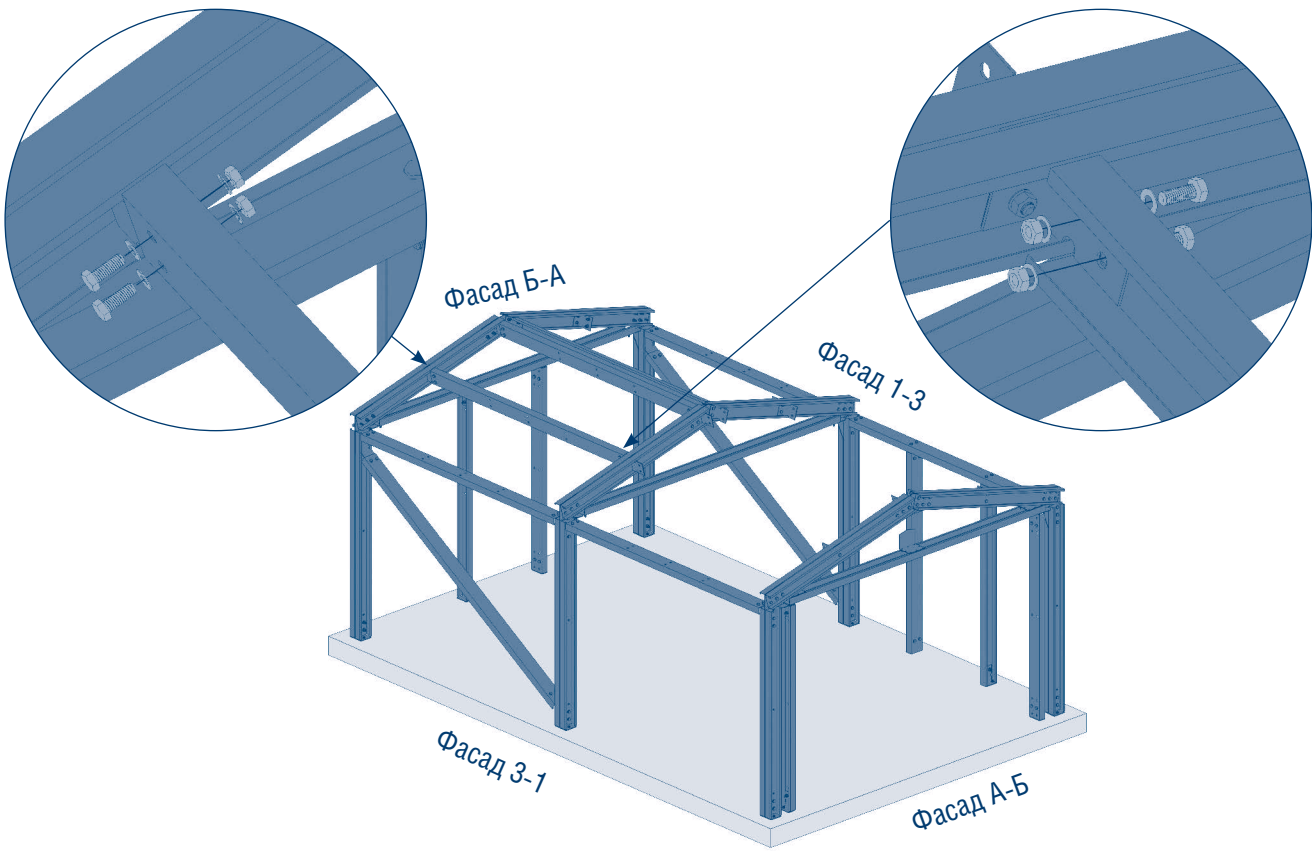
Поднимите собранный второй ригельный передний профиль, закрепите его на конструкции через фасонку угловую и фасонку коньковую, закрепите фасонку основную, выполнив 10 болтовых соединений, а также вставьте 2 болта без крепления, как показано на рисунке. Не затягивайте болты! Закрепите две крайние фасонки приводные к передним ригельным профилям с помощью 6 саморезов $4,8 \times 19$ или $5,5 \times 25$ (по 3 самореза на каждую фасонку приводную).

Рис. 49



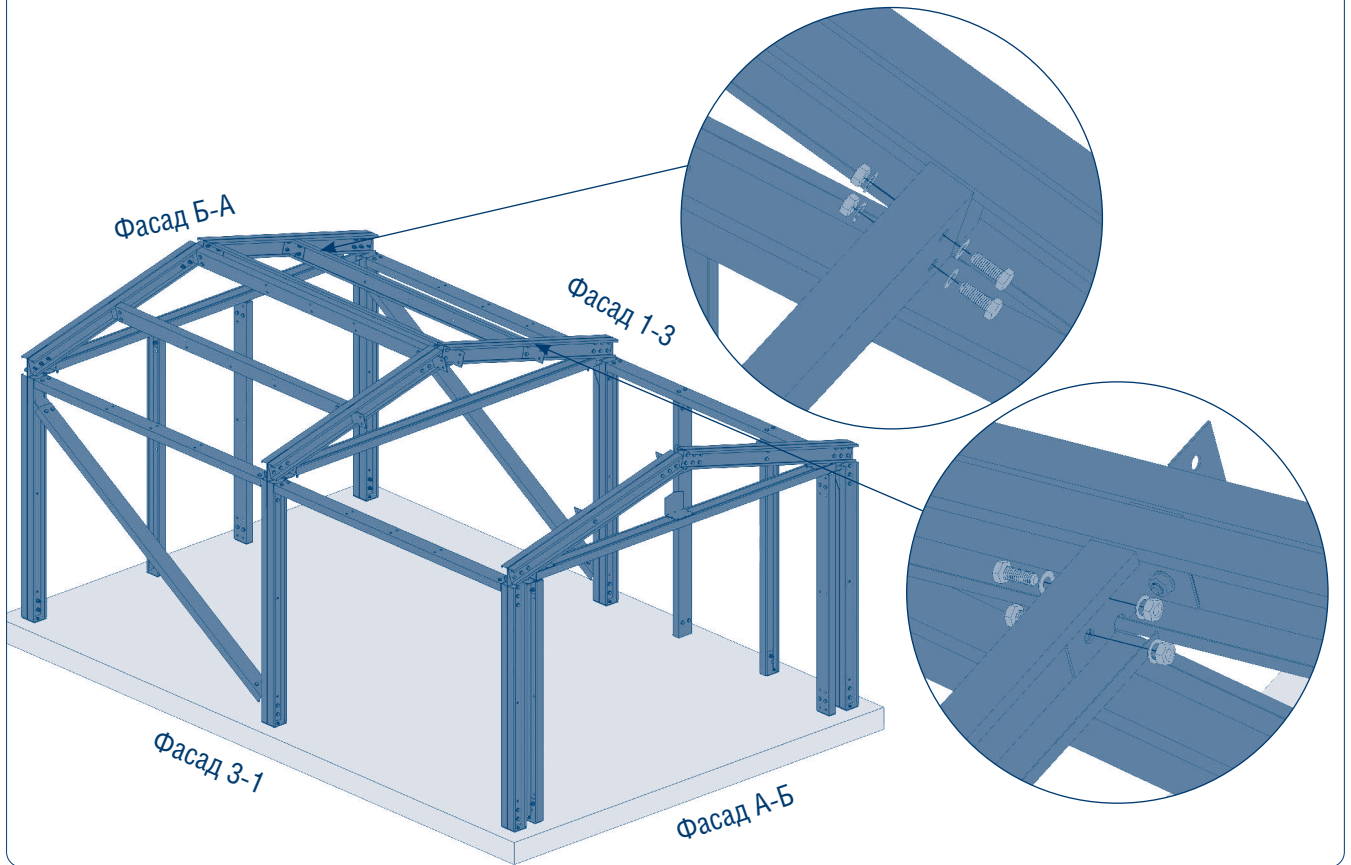
Возьмите 2 профиля 2786 и закрепите их в качестве коньковых профилей, выполнив по 2 болтовых соединения с двух сторон каждого профиля, как показано на рисунке. Не затягивайте болты!

Рис. 50



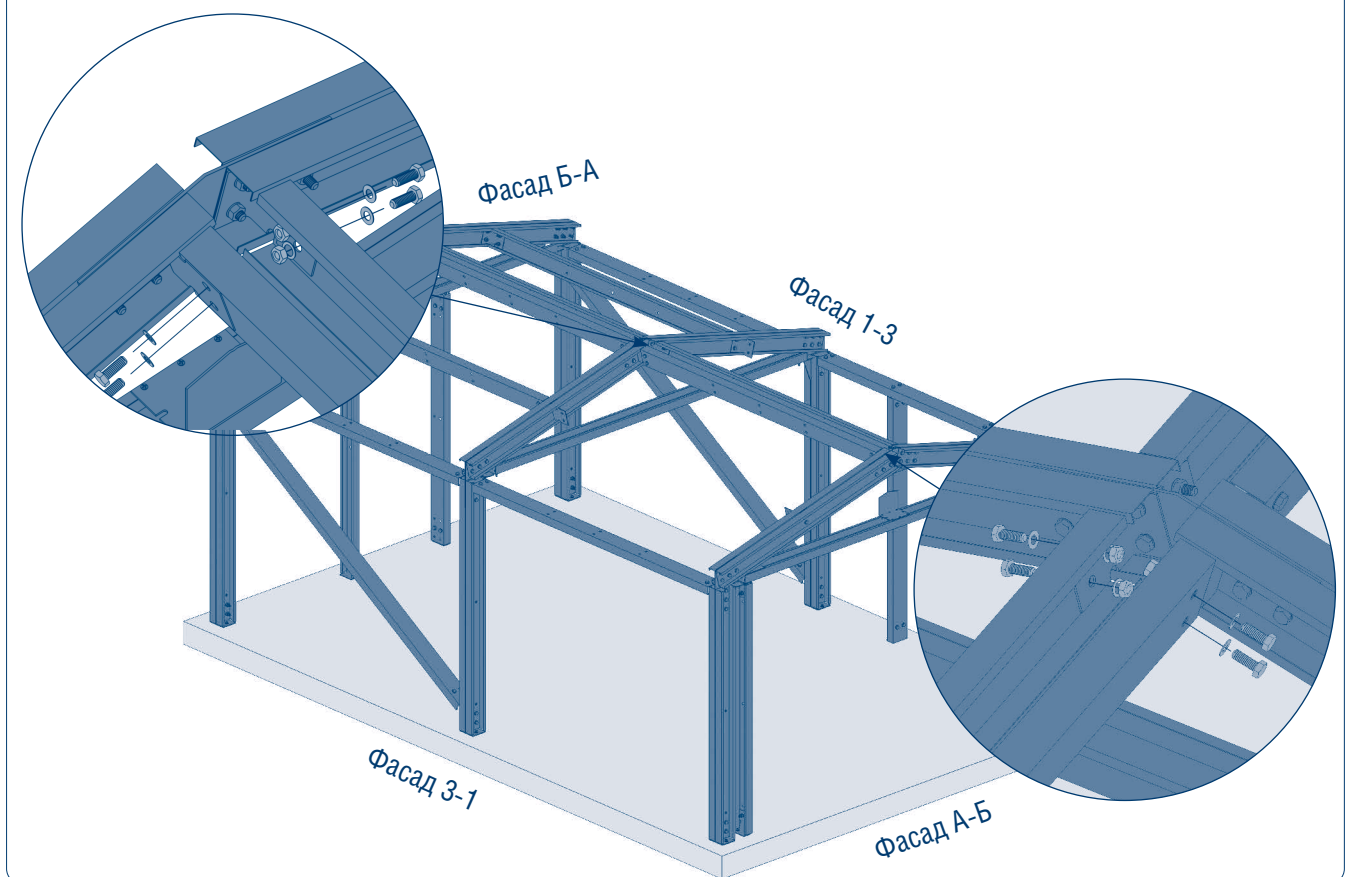
Возьмите профиль 2786 и закрепите его в качестве прогонного профиля, выполнив 2 болтовых соединения, как показано на рисунке. Не затягивайте болты!

Рис. 51



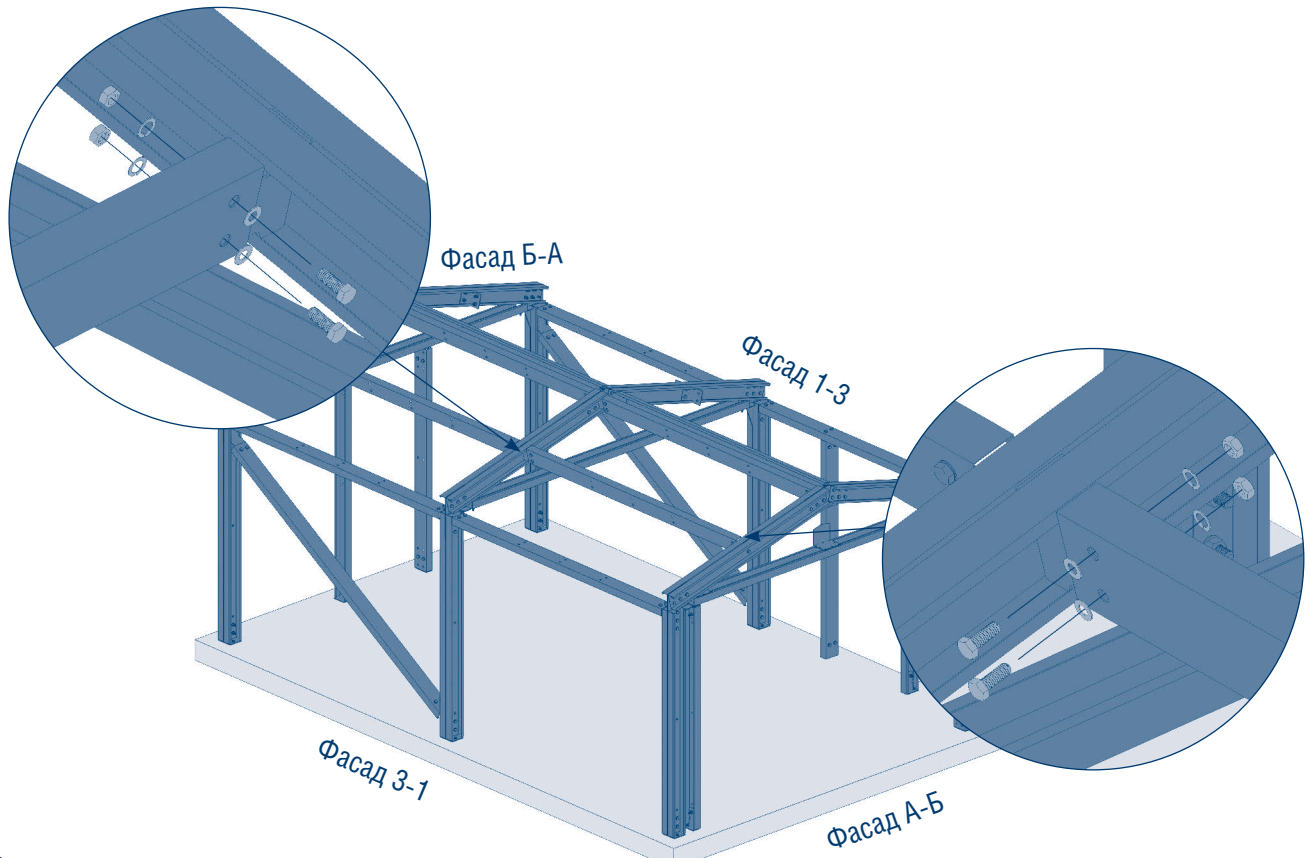
Возьмите профиль 2786 и закрепите его в качестве прогонного профиля, выполнив по 2 болтовых соединения с двух сторон каждого профиля, как показано на рисунке. Не затягивайте болты!

Рис. 52



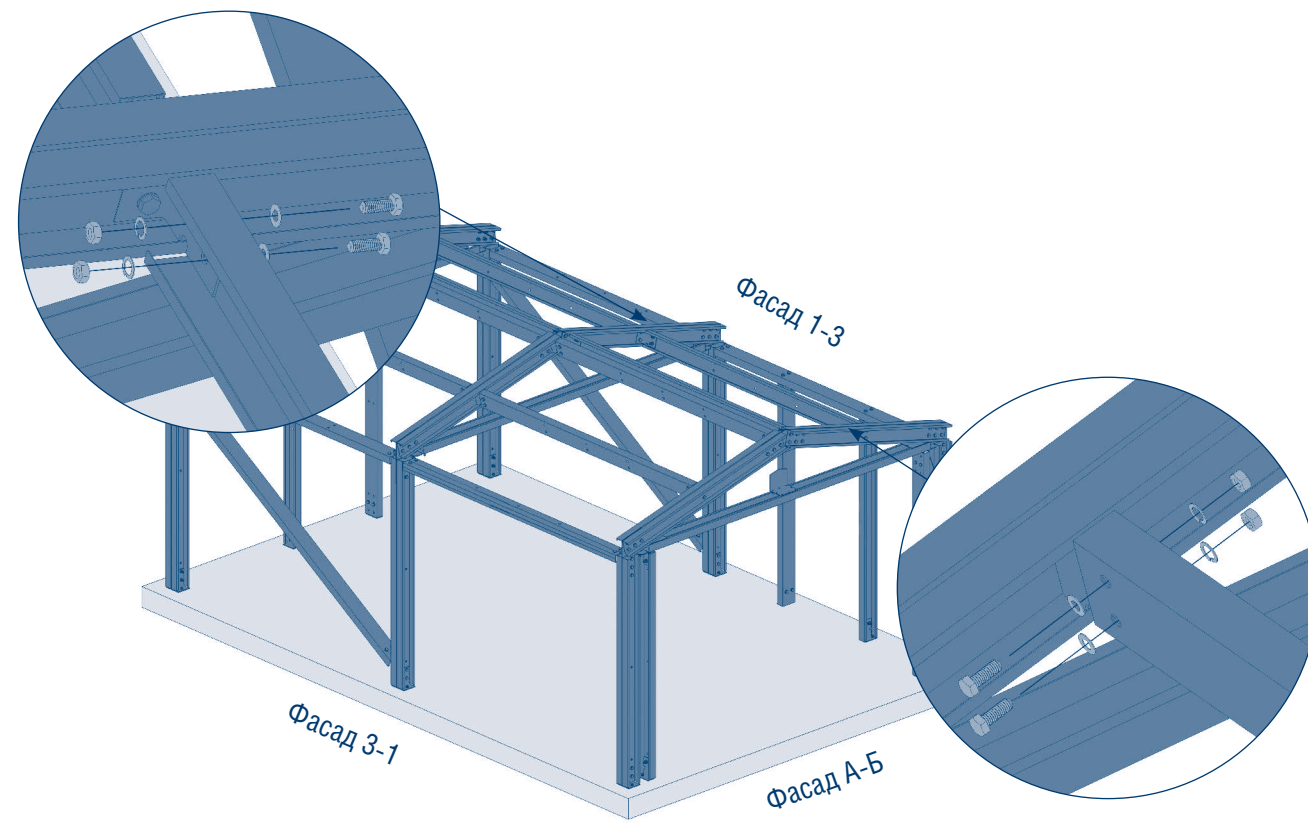
Возьмите 2 профиля 2786 и закрепите их в качестве коньковых профилей, выполнив по 2 болтовых соединения с двух сторон каждого профиля, как показано на рисунке. Не затягивайте болты!

Рис. 53



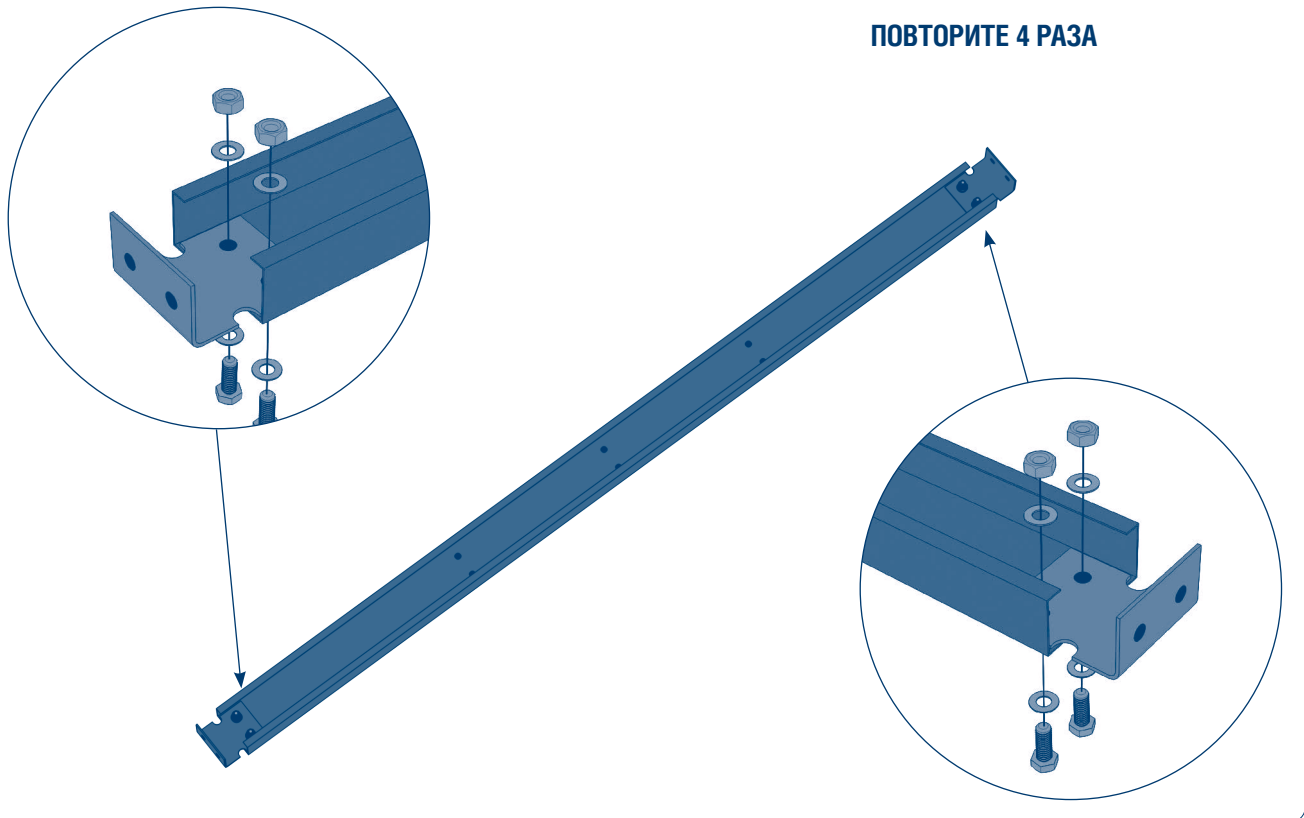
Возьмите профиль 2786 и закрепите его в качестве прогонного профиля, выполнив по 2 болтовых соединения с двух сторон каждого профиля, как показано на рисунке. Не затягивайте болты!

Рис. 54



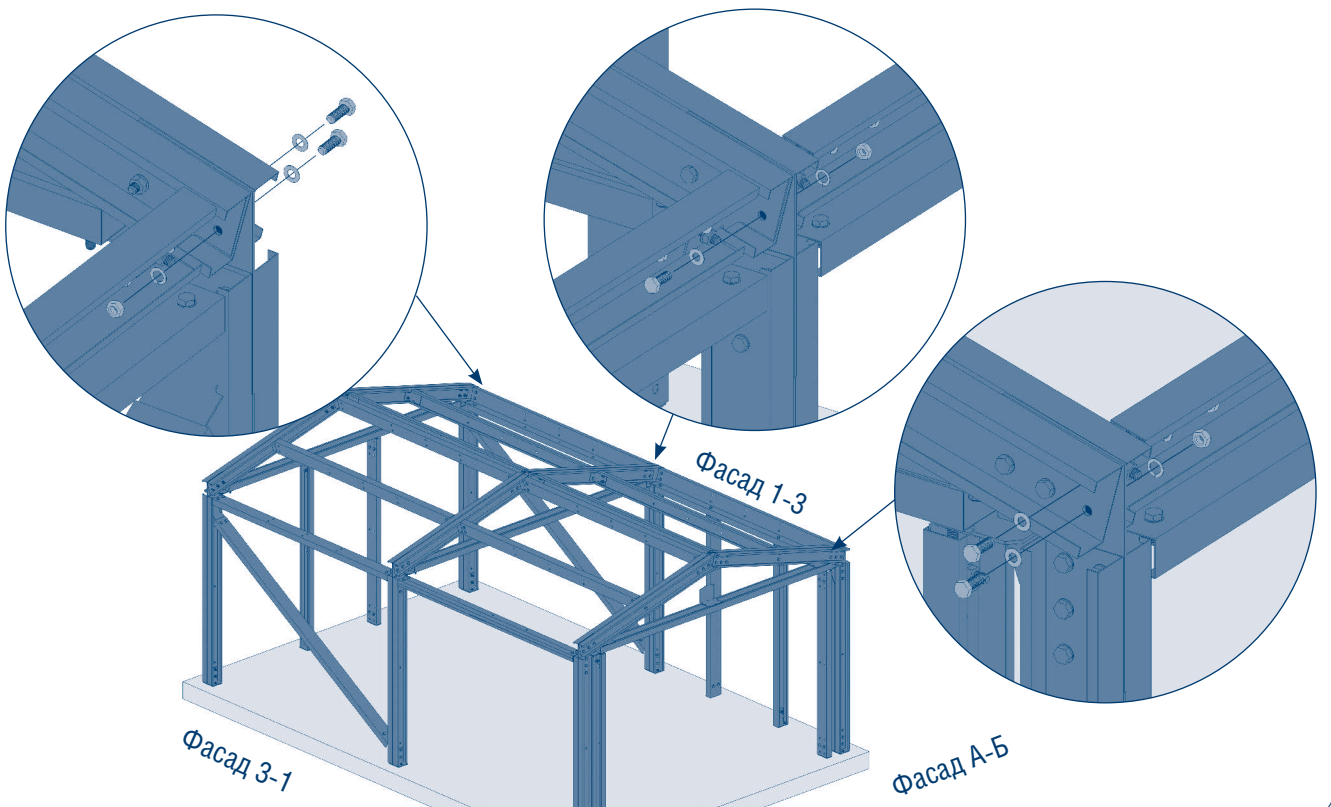
Возьмите профиль 2786 и закрепите его в качестве прогонного профиля, выполнив по 2 болтовых соединения с двух сторон каждого профиля, как показано на рисунке. Не затягивайте болты!

Рис. 55



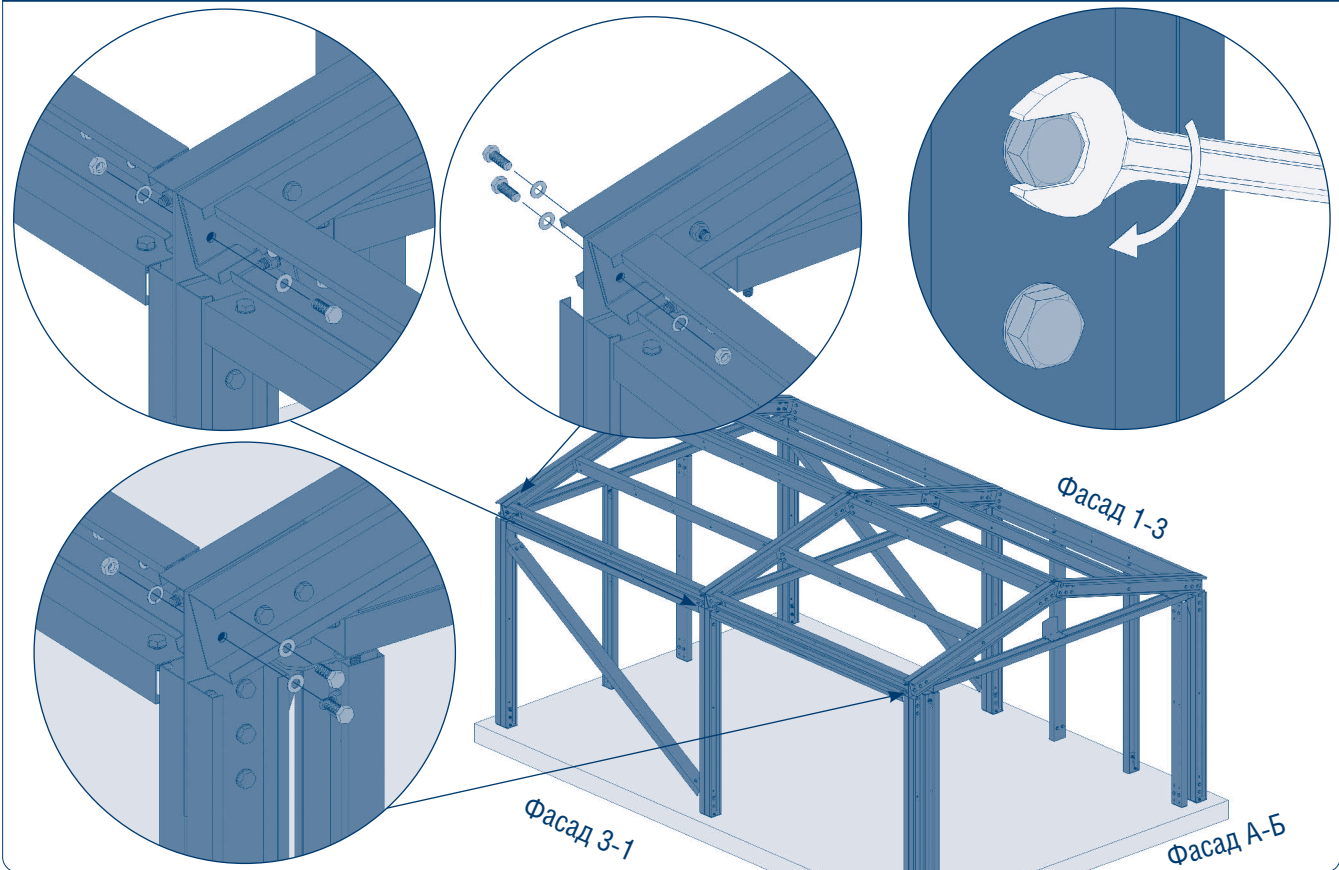
Возьмите профиль 2786, заведите и закрепите фасонку основную в профиле с двух сторон, выполнив по 2 болтовых соединения с двух сторон профиля, как показано на рисунке. Не затягивайте болты!

Рис. 56



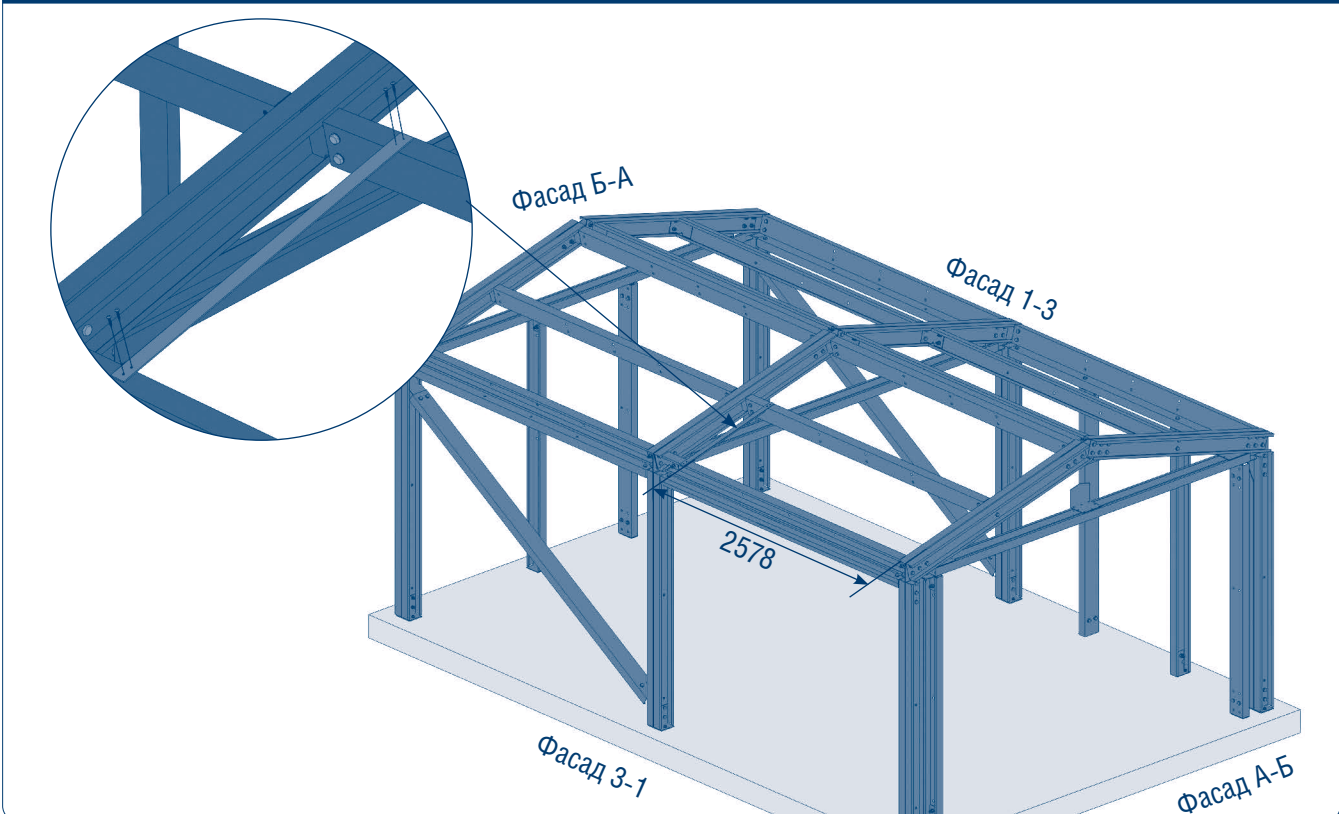
Возьмите 2 профиля 2786, соединенные ранее с фасонками основными, и закрепите их в качестве прогонных профилей, выполнив по 2 болтовых соединения с двух сторон каждого профиля, как показано на рисунке. Не затягивайте болты!

Рис. 57



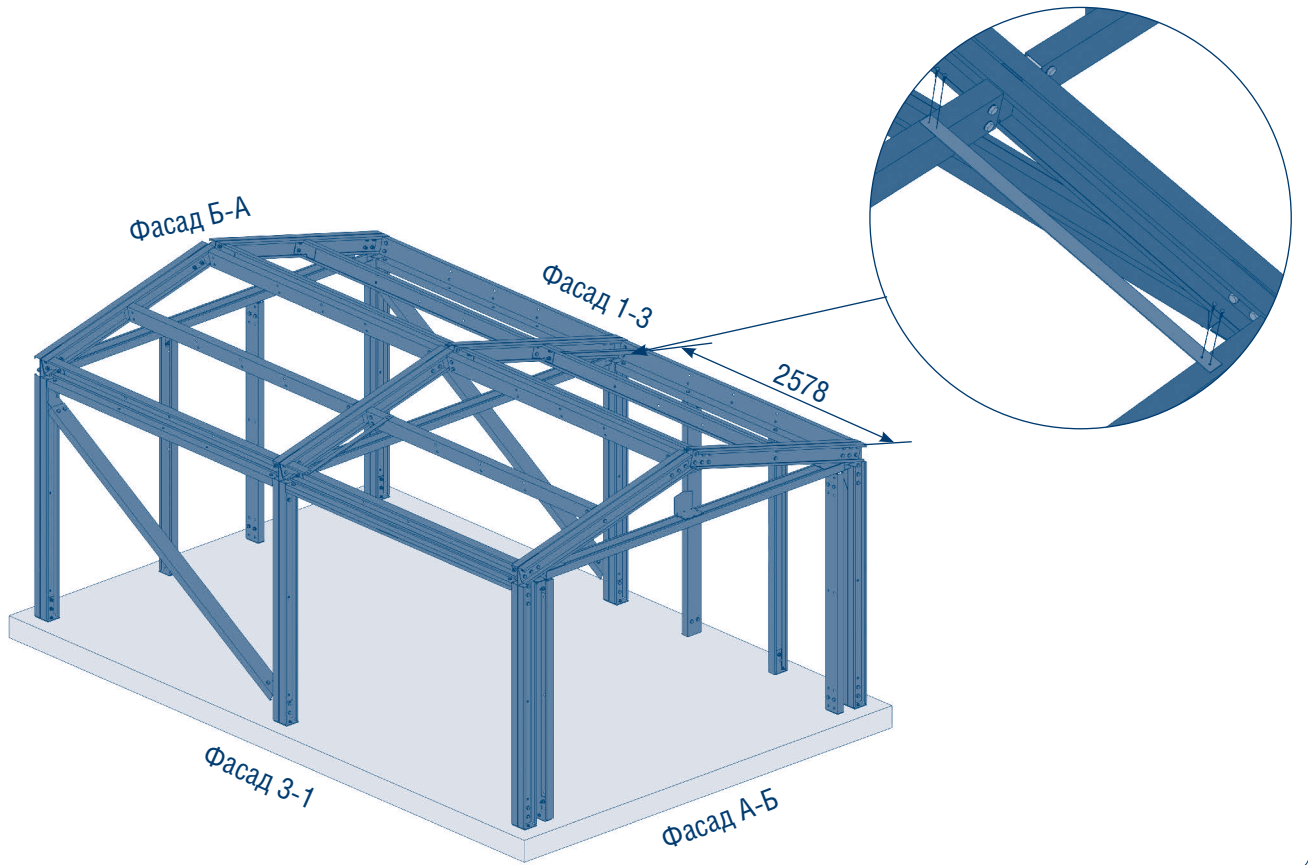
Возьмите 2 профиля 2786, соединенные ранее с фанонками основными, и закрепите их в качестве прогонных профилей, выполнив по 2 болтовых соединения с двух сторон каждого профиля, как показано на рисунке. Затяните все болты верхней части (кровли) металлокаркаса.

Рис. 58



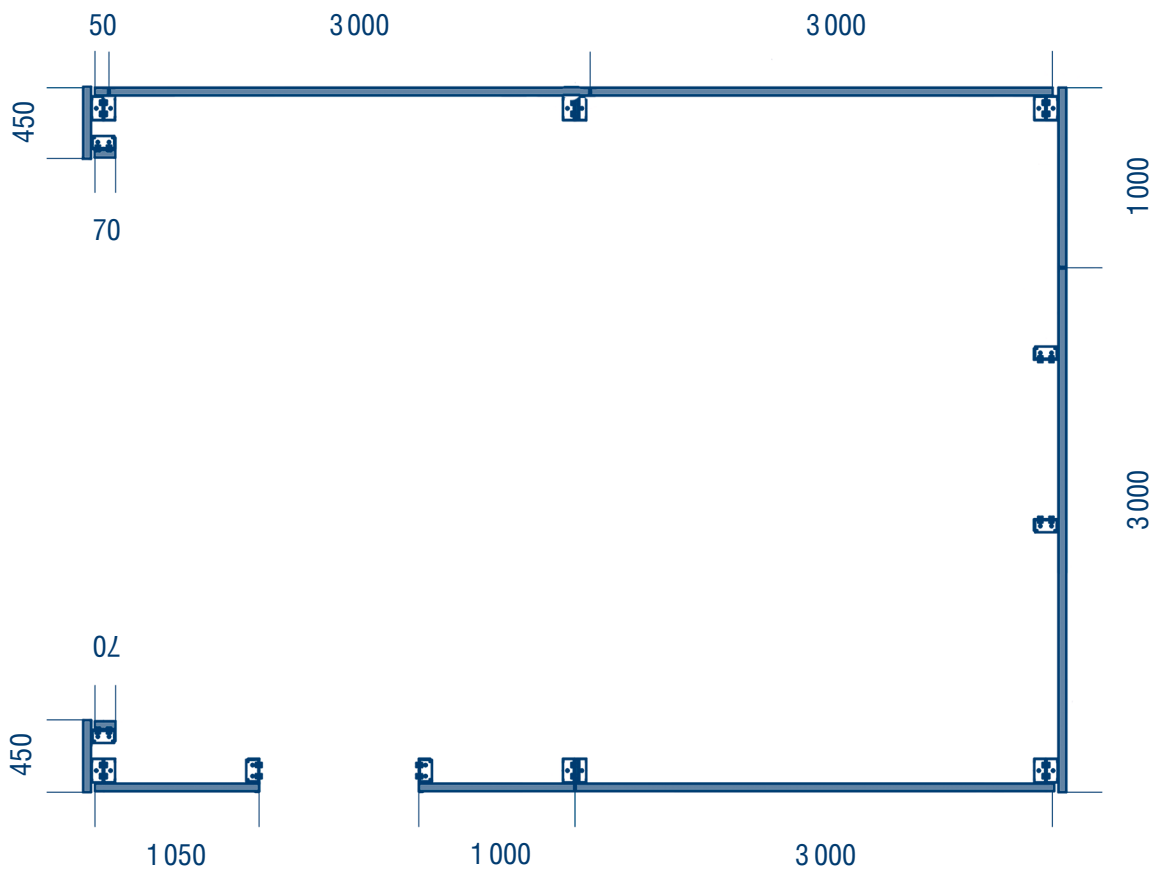
Возьмите первый профиль направляющей и закрепите его к прогонным профилям в левой части гаража, используя по 2 самореза $4,8 \times 19$ или $5,5 \times 25$ для каждой из двух сторон, к профилю 2786, как показано на рисунке.

Рис. 59



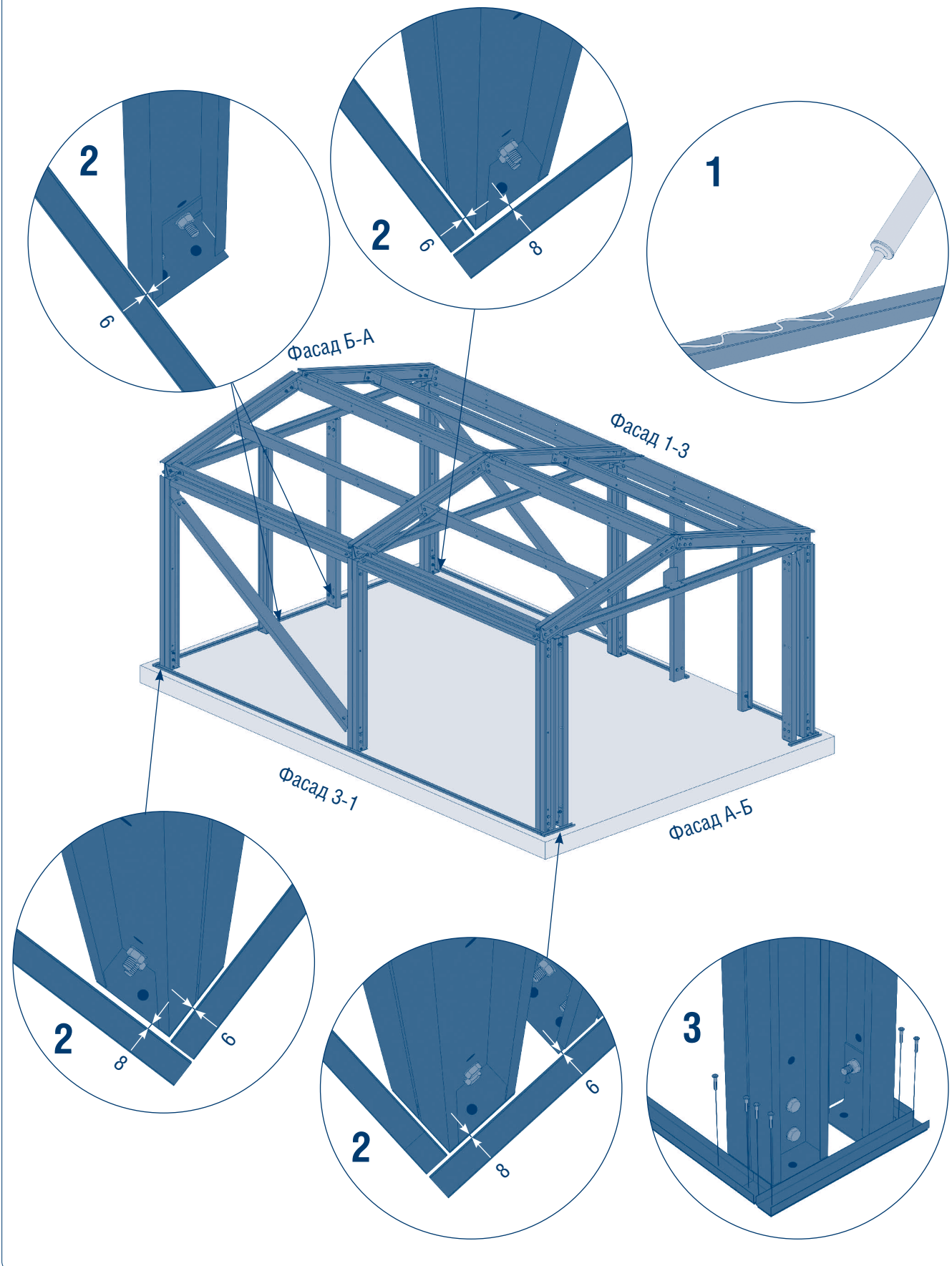
Возьмите второй профиль направляющей и закрепите его к прогонным профилям в правой части гаража, используя по 2 самореза $4,8 \times 19$ или $5,5 \times 25$ для каждой из двух сторон, к профилю 2786, как показано на рисунке.

Рис. 60



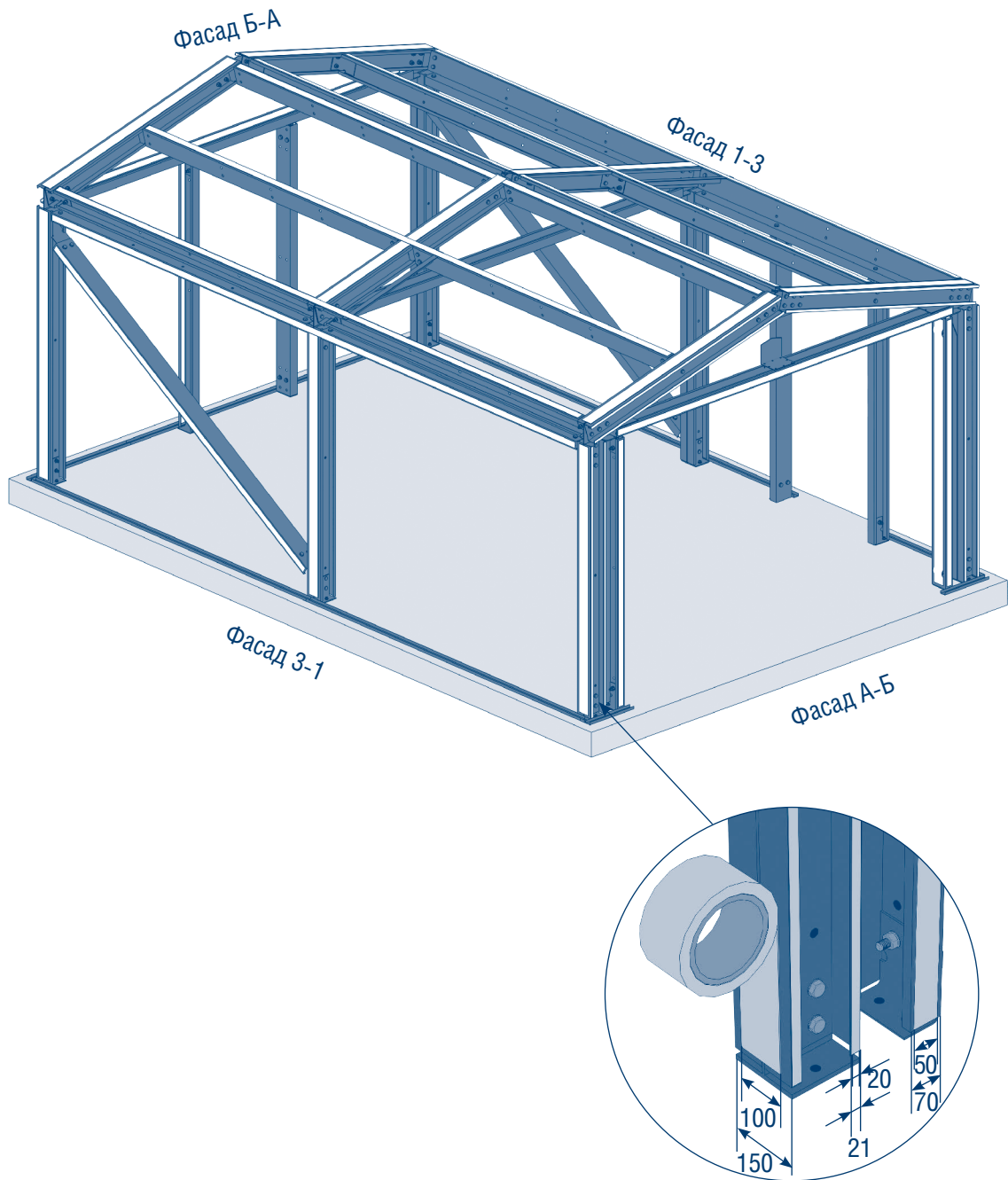
Возьмите стартовые профили и подготовьте их, подрезав, как показано на рисунке.

Рис. 61



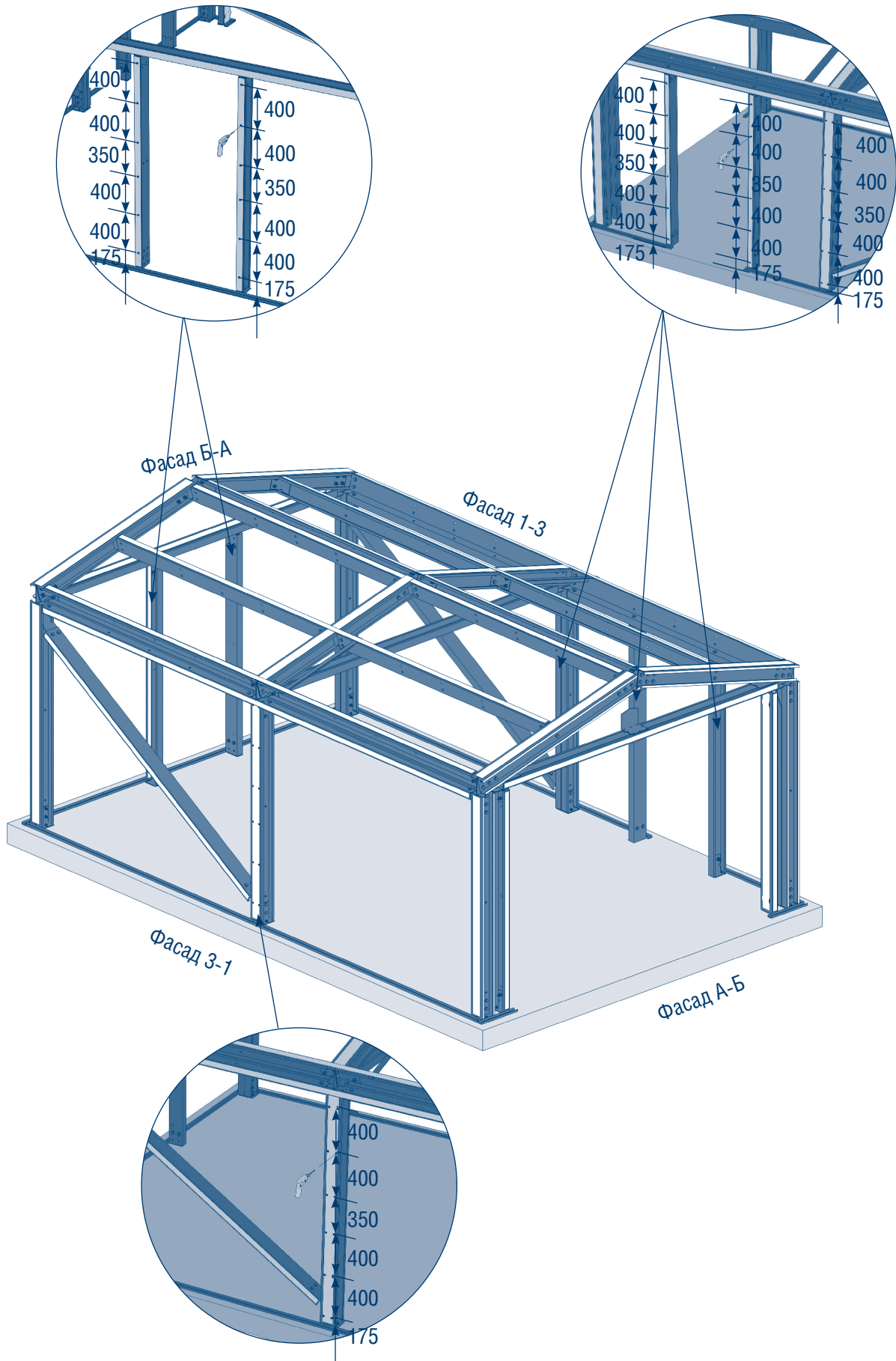
Перед началом монтажа панелей необходимо прикрепить стартовый профиль с нанесенным герметиком к фундаменту, располагая стартовый профиль на расстоянии от стоек, как показано на рисунке. Закрепите стартовый профиль с помощью дюбелей 6 × 40 мм. Равномерно распределите дюбели на отрезок 3 000 мм – 4 шт., 1 050 мм – 1 шт., 1 000 мм – 3 шт., 450 мм – 2 шт., 70 мм – 2 шт., 50 мм – 2 шт.

Рис. 62



Нанесите уплотнительную ленту 100×5 мм на все части конструкции, где в дальнейшем будут прилегать стеновые и кровельные панели. На местах каркаса шириной 150 мм – полная ширина уплотнителя (100 мм), 70 мм – половина (50 мм), 21 мм – пятая часть (20 мм).

Рис. 63

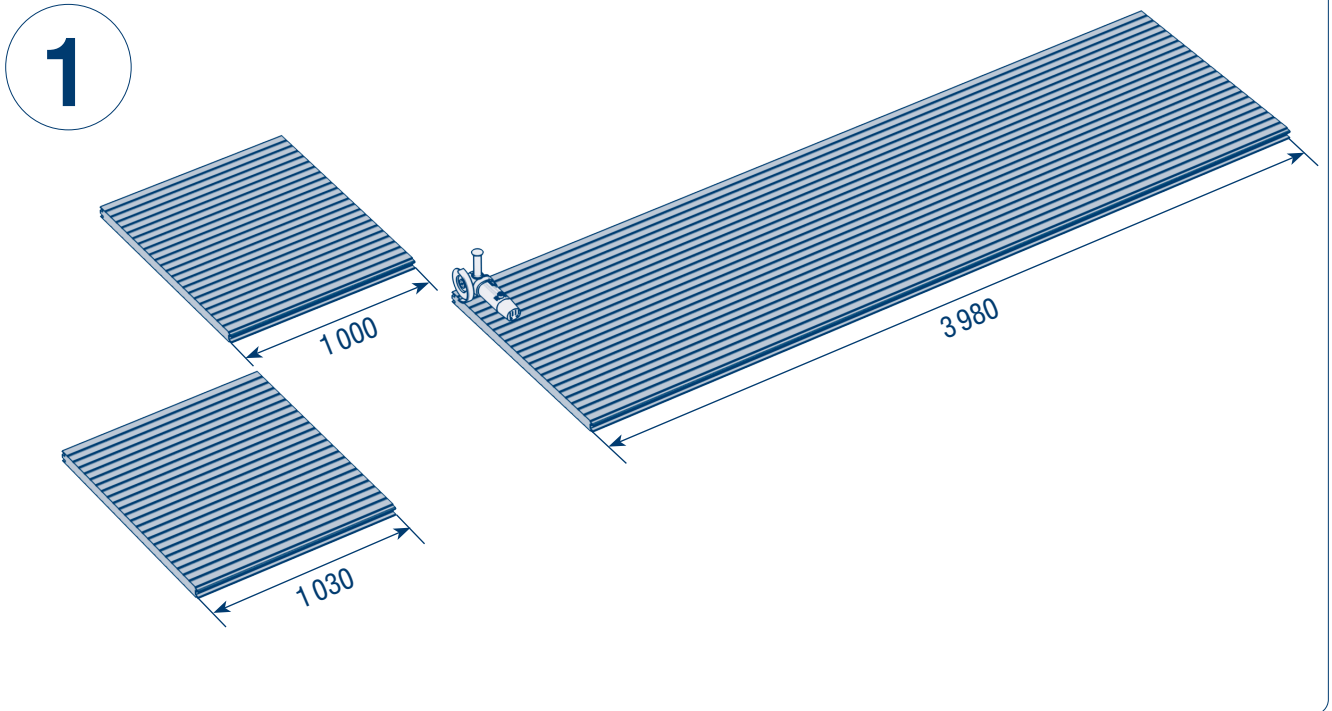


Перед установкой панелей необходимо сделать отверстия $\varnothing 5,5$ мм с помощью дрели в центральных, дверных и промежуточных стойках опорных (по 6 отверстий на каждый профиль) под будущее крепление панелей изнутри, как показано на рисунке.

⚠ ВНИМАНИЕ!

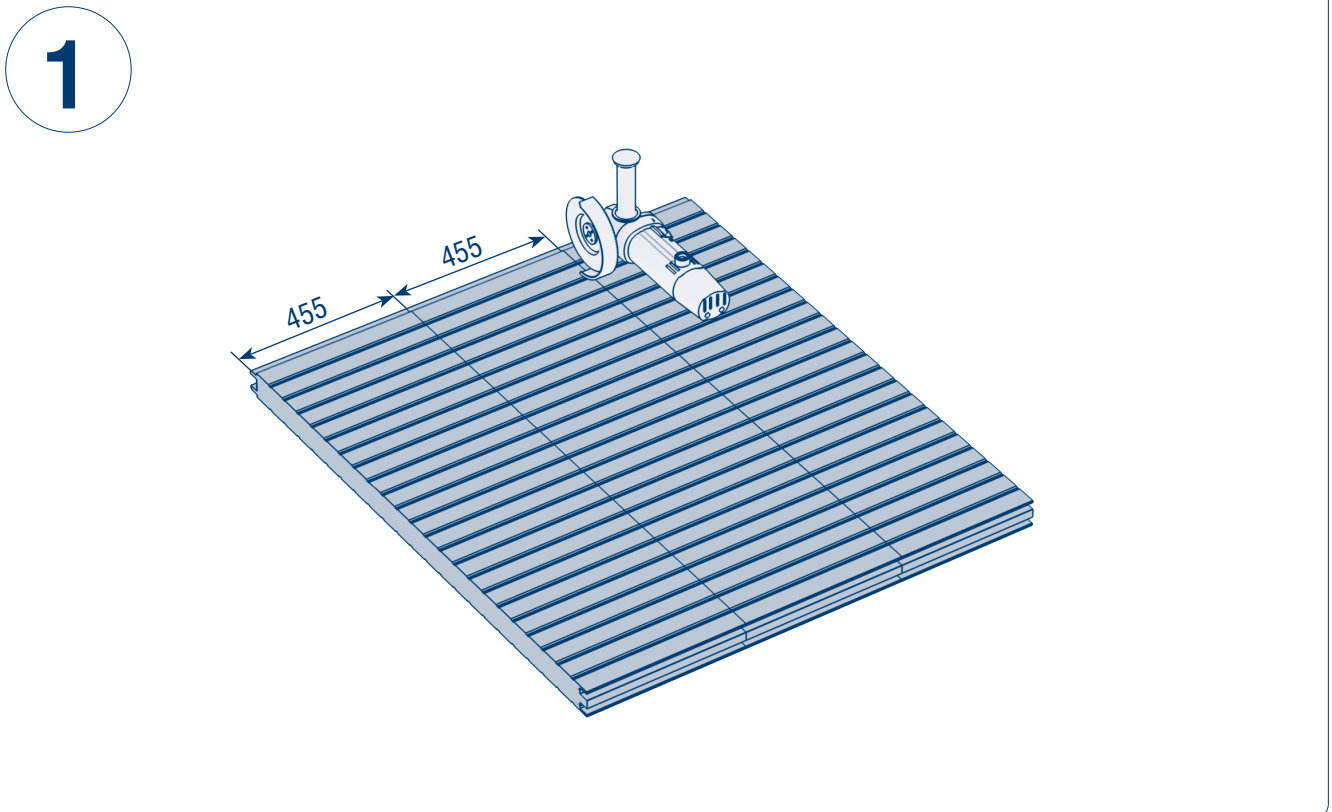
Необходимо снимать защитную пленку с панелей перед их непосредственным монтажом.

Рис. 64



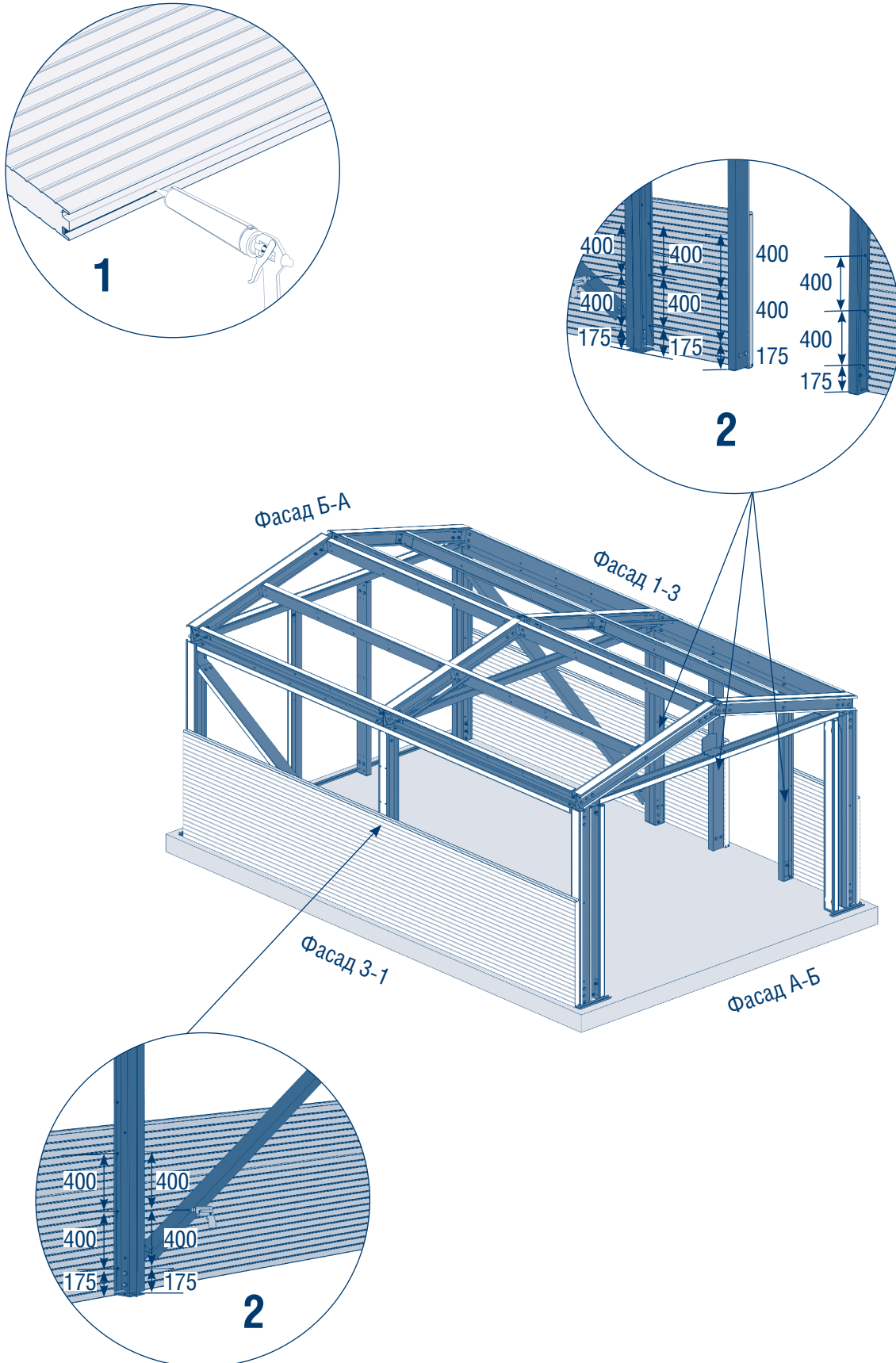
Для формирования панелей стеновых 1 030 и 3 980 в качестве проема под будущую установку двери, а также для формирования панелей стеновых 455 в качестве панелей стеновых длинных под проем для ворот, одну панель стеновую 6010 перед установкой необходимо нарезать согласно размерам на рисунке выше.

Рис. 65



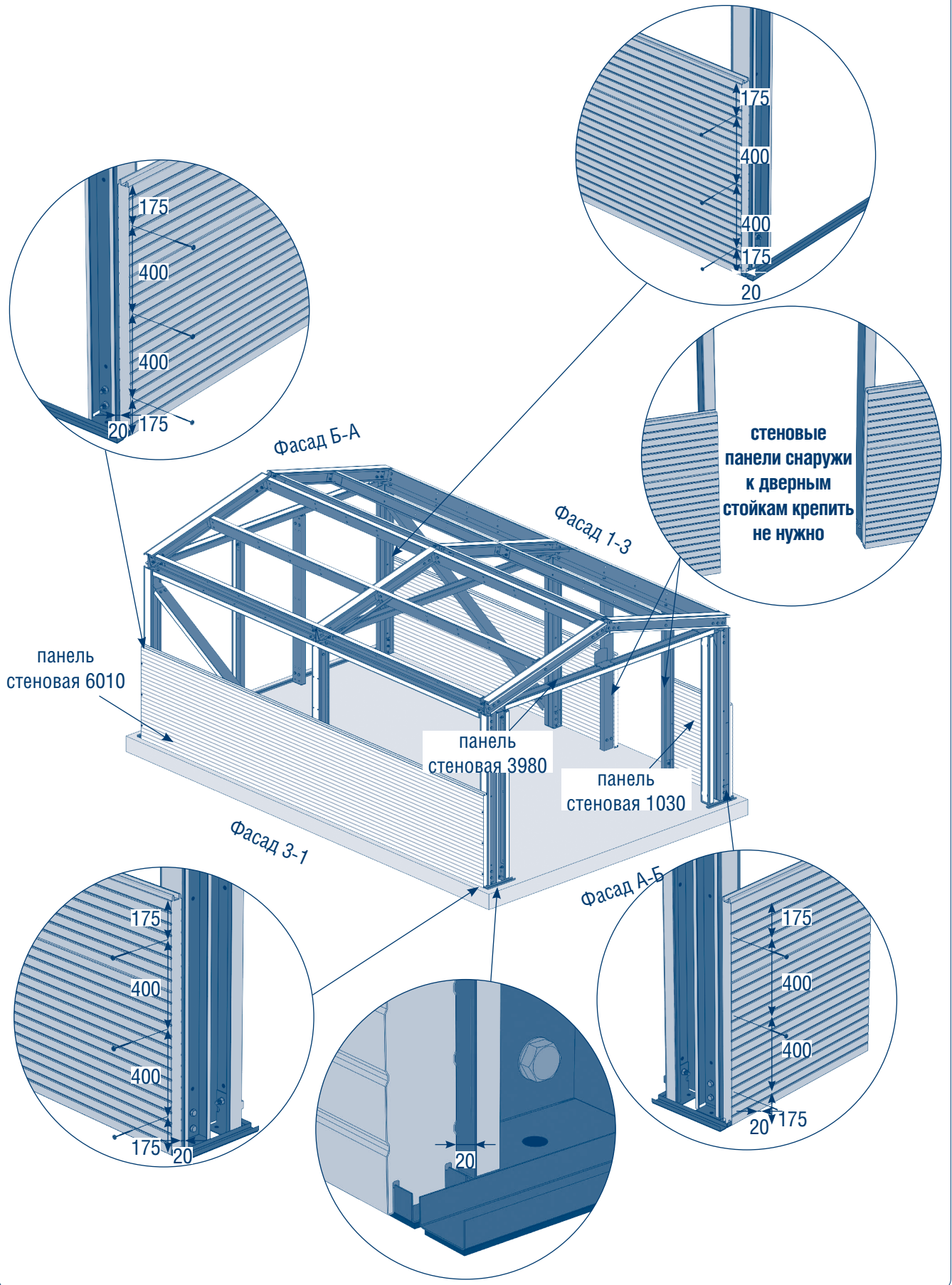
От вырезанной части панели длиной 1 000 мм необходимо отрезать две части длиной по 455 мм для формирования панелей стеновых 455 в качестве панелей стеновых длинных для проема ворот.

Рис. 66



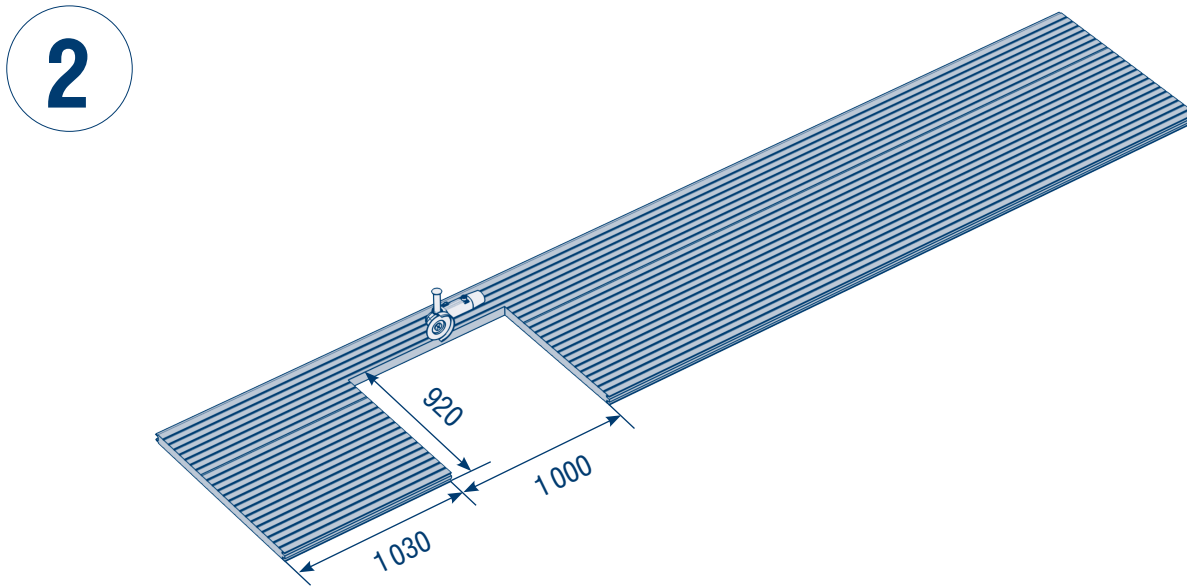
Перед установкой панелей на стартовый профиль нанесите герметик в паз по всей длине **1**. С отступом 20 мм установите и закрепите изнутри гаража панель стеновую 6010 к центральной стойке опорной и панели стеновые 1030 и 3980 к дверным стойкам и центральной стойке опорной с помощью 18 саморезов 6,3 × 32 (по 3 самореза на каждый профиль), используя просверленные ранее отверстия в стойках и держа шурупверт под углом, как показано на рисунке **2**.

Рис. 67



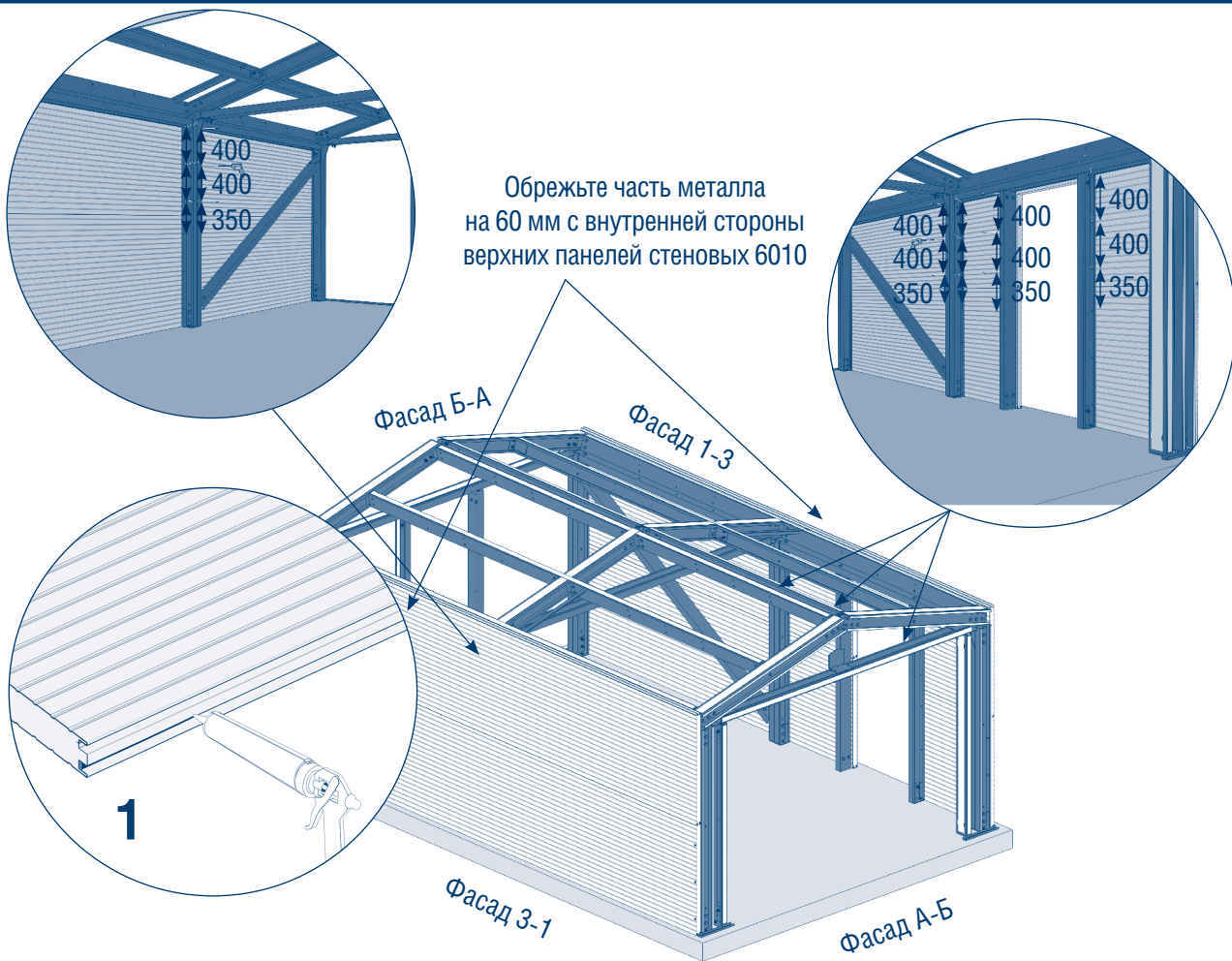
Закрепите снаружи панель стеновую 6010 на фасаде 3-1 к крайним стойкам опорным, а также панели стеновые 1030 и 3980 на фасаде 1-3 к крайним стойкам опорным с помощью 12 саморезов $5,5 \times 108$ (по 3 самореза на каждый профиль).

Рис. 68



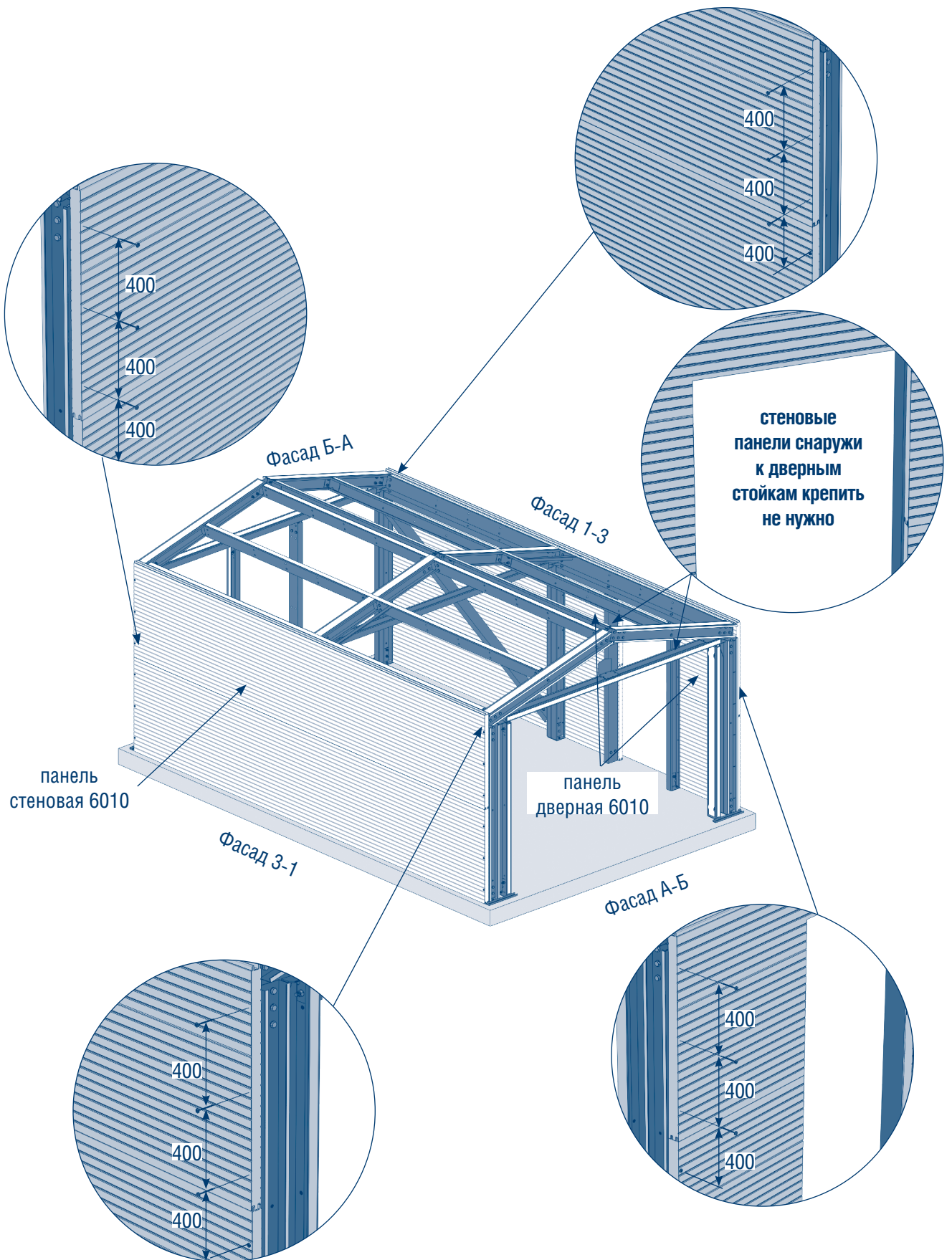
Подготовьте вторую панель стеновую 6010 в качестве панели дверной 6010 с помощью УШМ согласно приведенным размерам.

Рис. 69



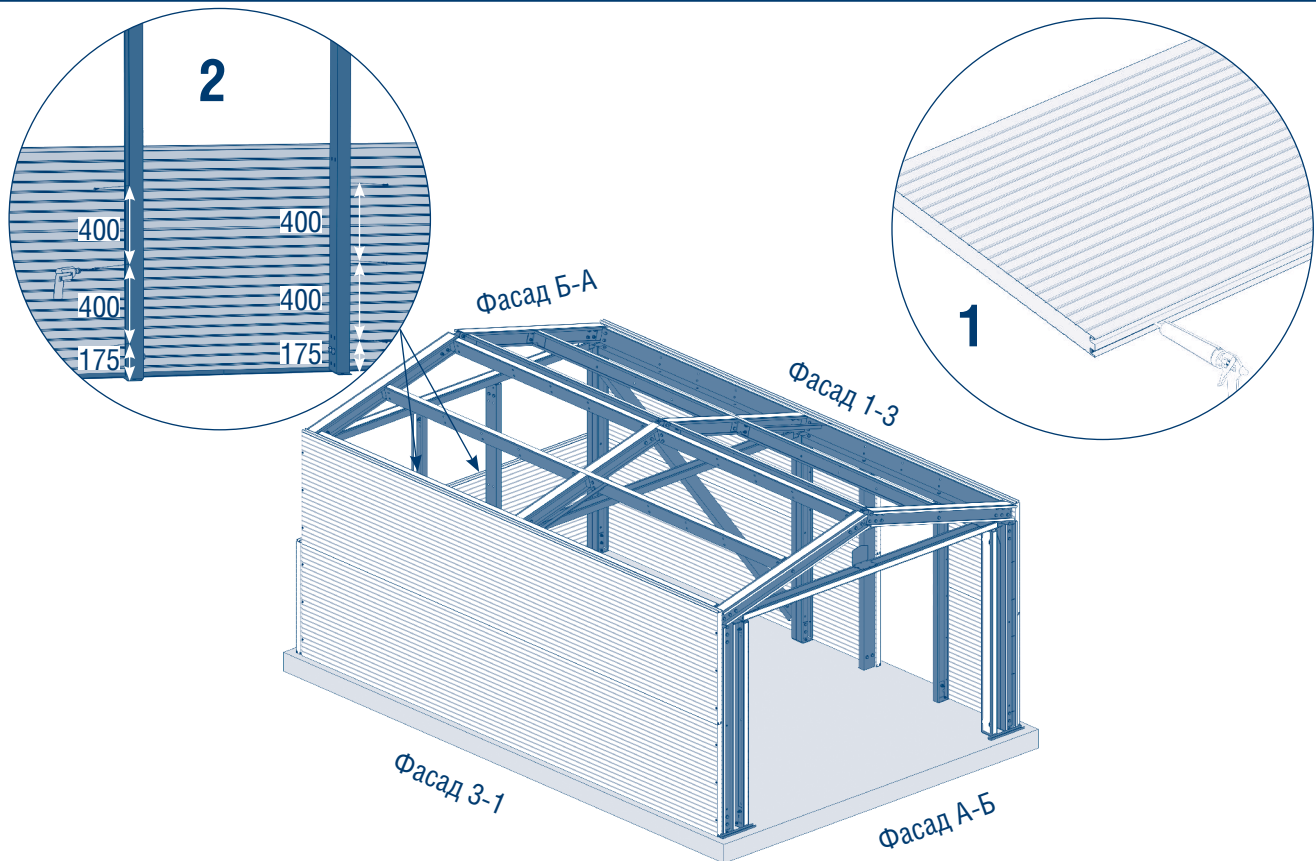
Перед установкой панелей нанесите герметик в паз по всей длине **1**. Вровень с нижними панелями установите и закрепите изнутри гаража панель стеновую 6010 к центральной стойке опорной и панель дверную 6010 к дверным стойкам и центральной стойке опорной с помощью 18 саморезов $6,3 \times 32$ (по 3 самореза на каждый профиль), используя просверленные ранее отверстия в стойках и держа шуруповерт под углом, как показано на рисунке.

Рис. 70



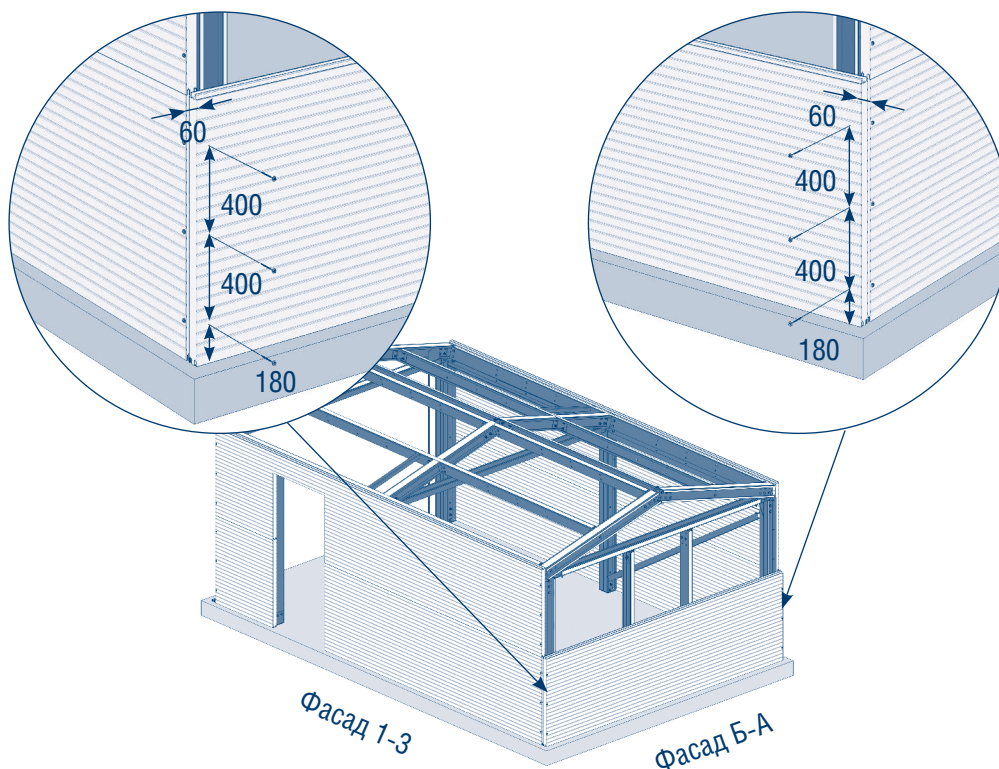
Закрепите снаружи панель стенную 6010 на фасаде 3-1 к крайним стойкам опорным с помощью 6 саморезов $5,5 \times 108$ (по 3 самореза на каждый профиль), а также панель дверную 6010 на фасаде 1-3 к крайним стойкам опорным с помощью 6 саморезов $5,5 \times 108$ (по 3 самореза на каждый профиль).

Рис. 71



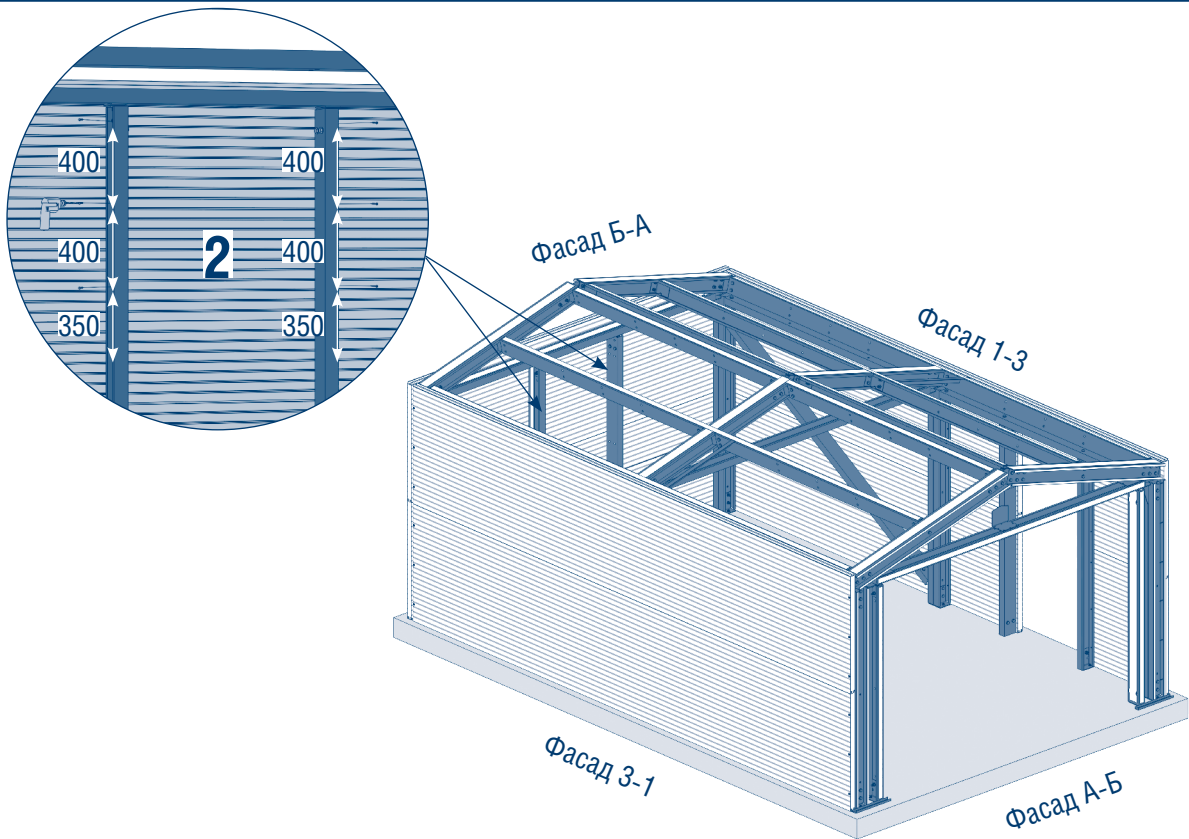
Перед установкой панели на стартовый профиль нанесите герметик в паз по всей длине **1**. С выступом 60 мм установите и закрепите изнутри гаража панель стеновую 4010 к промежуточным стойкам с помощью 6 саморезов $6,3 \times 32$ (по 3 самореза на каждый профиль), используя просверленные ранее отверстия в стойках и держа шуруповерт под углом, как показано на рисунке.

Рис. 72



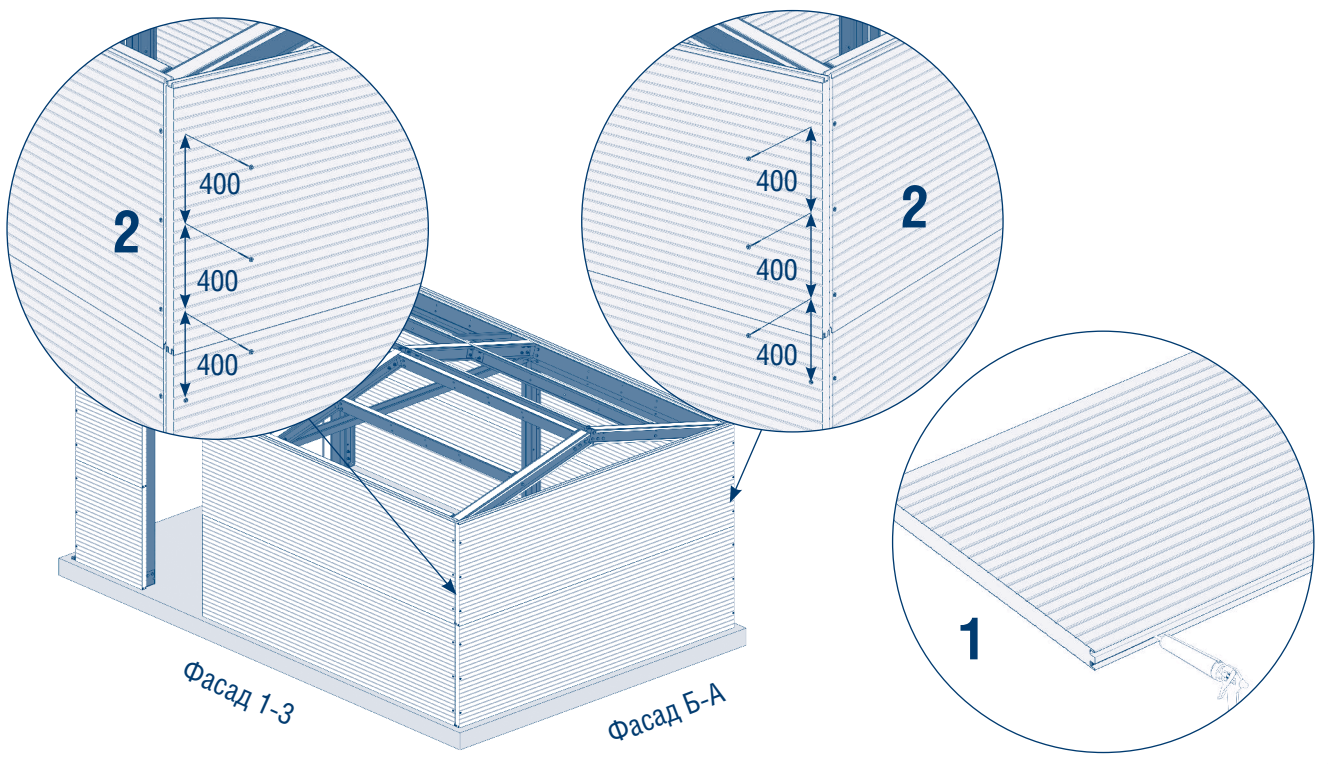
Закрепите снаружи панель стеновую 4010 на фасаде Б-А к стойкам опорным с помощью 6 саморезов $5,5 \times 108$ (по 3 самореза на каждый профиль).

Рис. 73



Перед установкой панели нанесите герметик в паз по всей длине **1**. Вровень с нижней панелью установите и закрепите изнутри гаража панель стеновую 4010 к промежуточным стойкам с помощью 6 саморезов $6,3 \times 32$ (по 3 самореза на каждый профиль), используя просверленные ранее отверстия в стойках и держа шуруповерт под углом, как показано на рисунке **2**.

Рис. 74

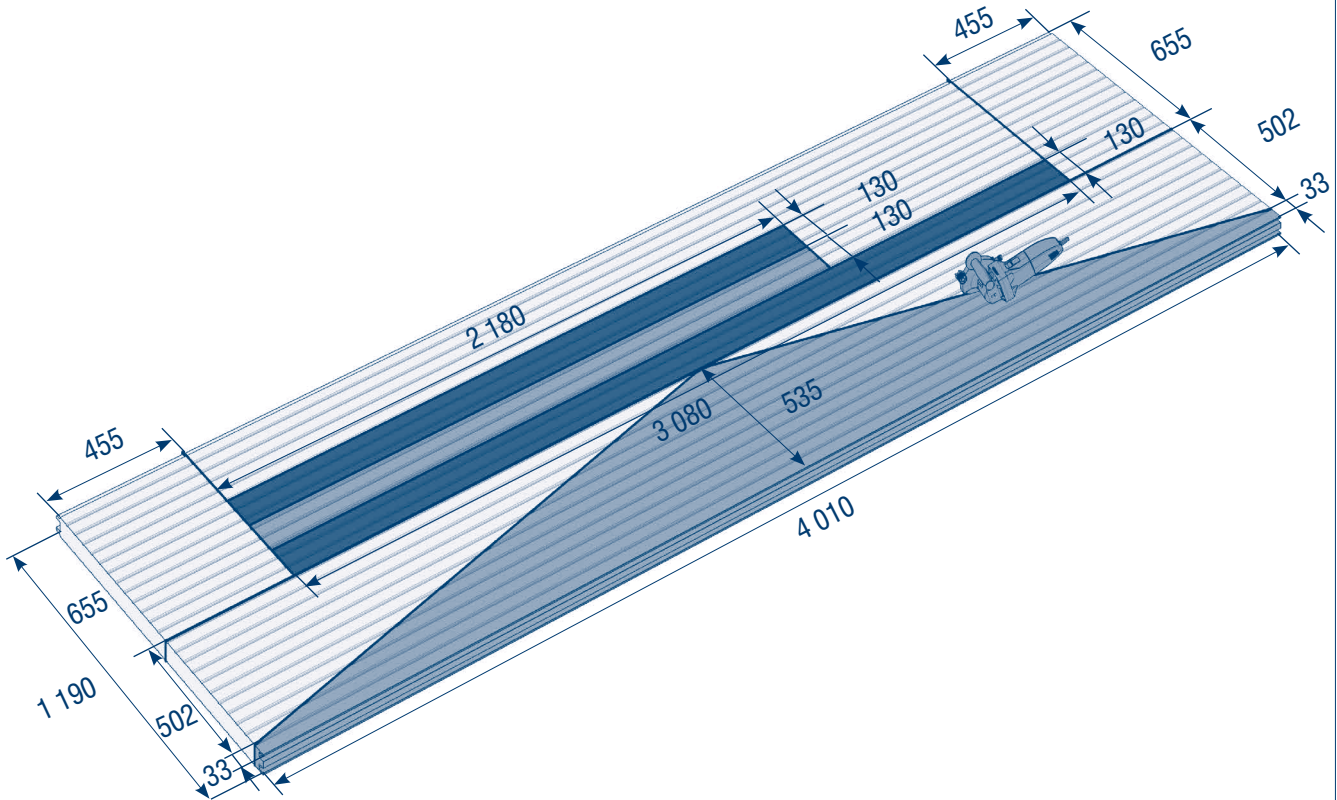


Закрепите снаружи панель стеновую 4010 на фасаде Б-А к стойкам опорным с помощью 6 саморезов $5,5 \times 108$ (по 3 самореза на каждый профиль).

Рис. 75

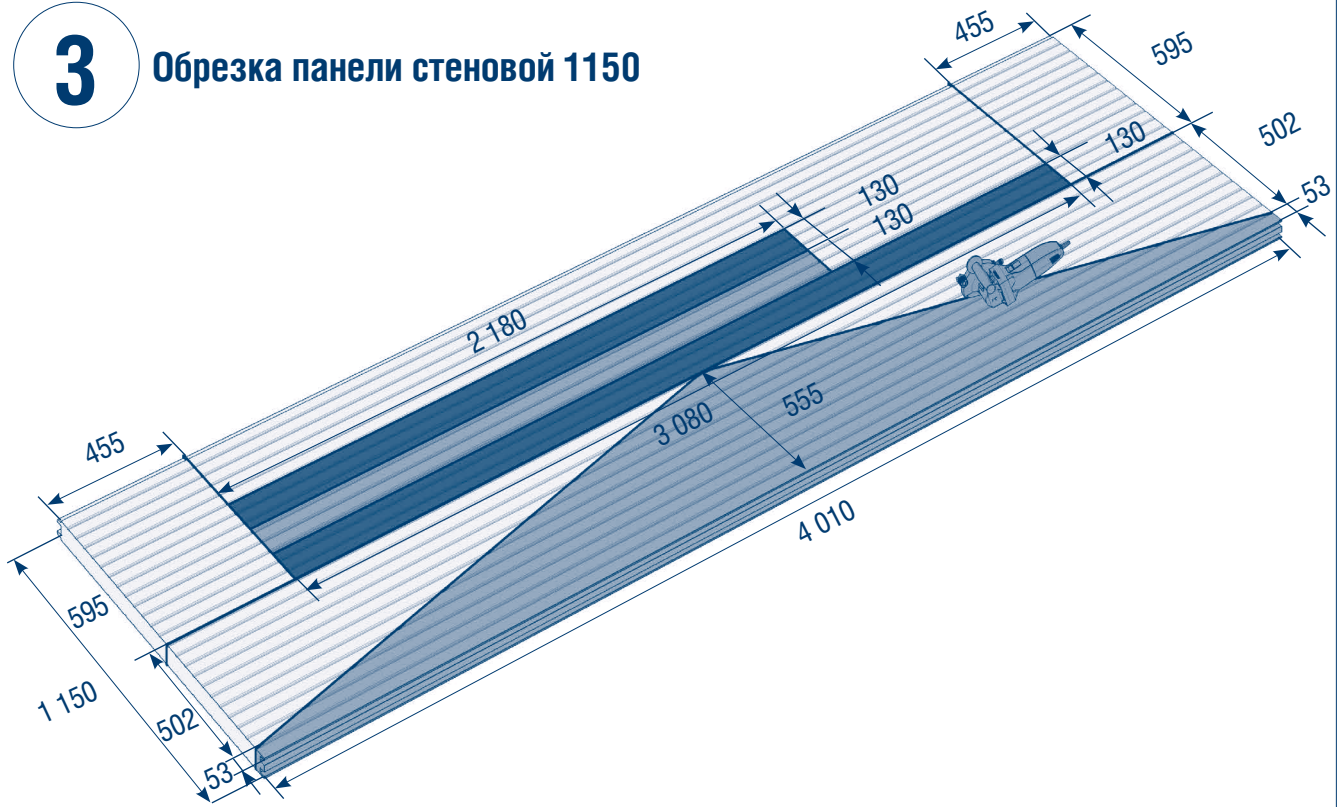
3

Обрезка панели стеновой 1190



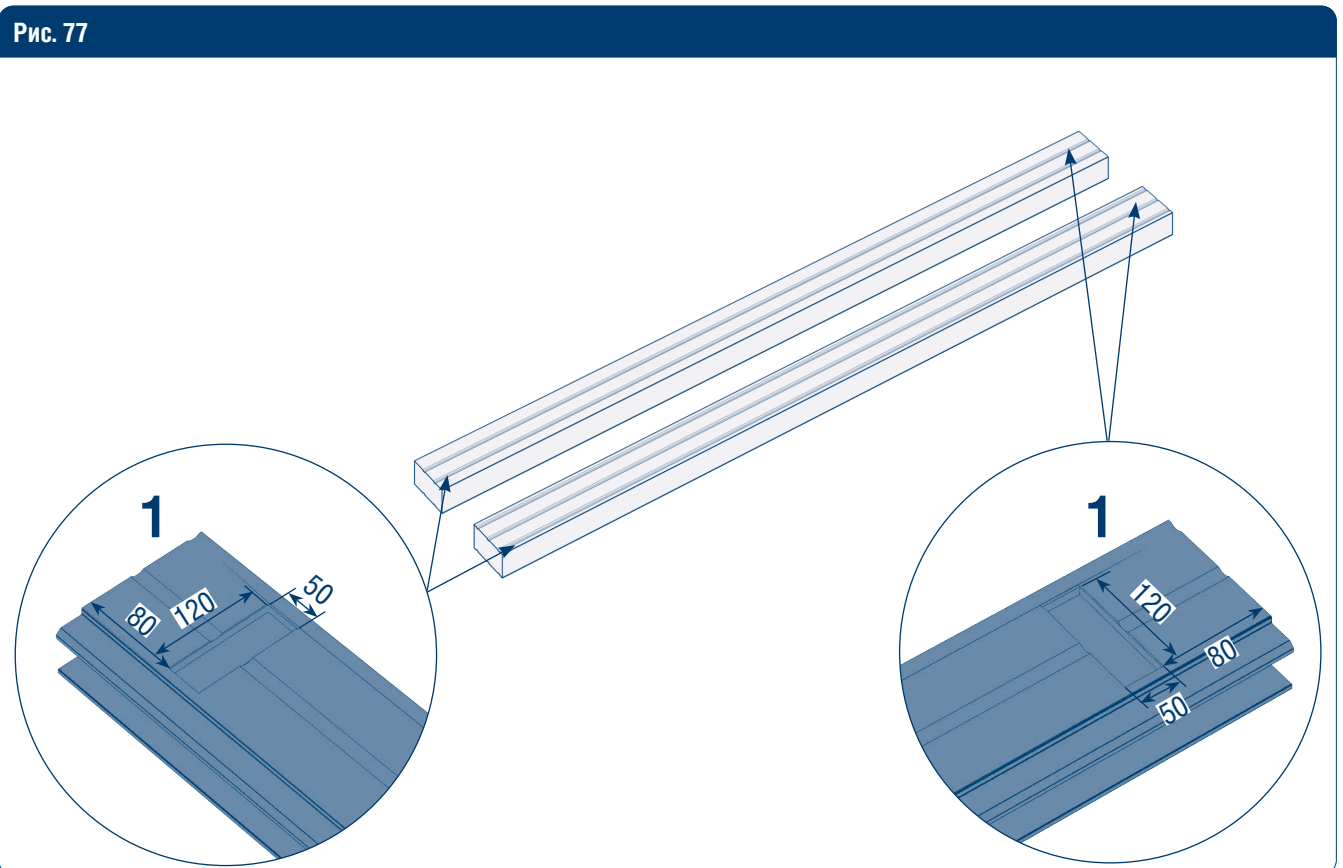
С помощью УШМ подготовьте часть панели стеновой 4010 в качестве задней фасадной панели 4010 согласно размерам, указанным выше. Подготовьте панели стеновые 455 короткие, а также подготовьте три отрезка размерами: 130×2180 мм, 130×2180 мм и 130×3080 мм в качестве панелей стеновых 2180, 2180 и 3080 для оформления проема ворот.

Рис. 76

3**Обрезка панели стеновой 1150**

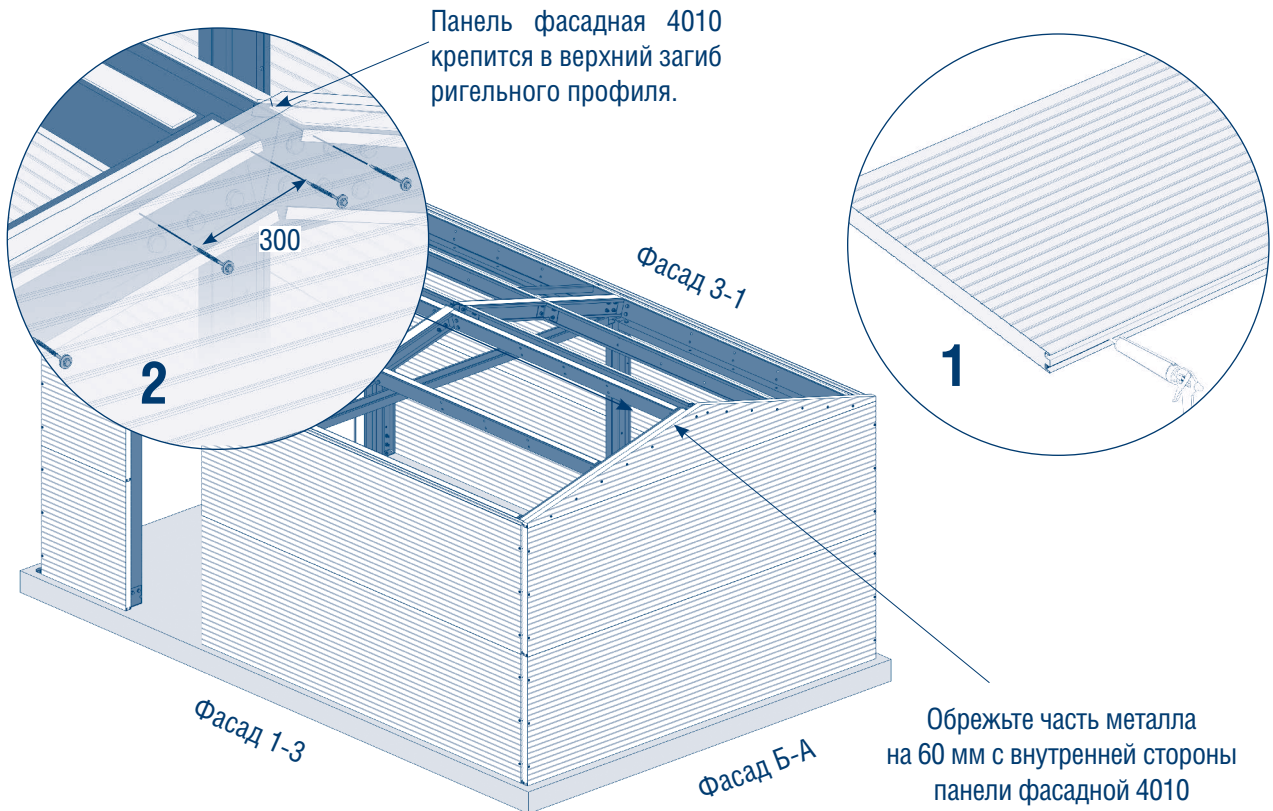
С помощью УШМ подготовьте часть панели стеновой 4010 в качестве задней фасадной панели 4010 согласно размерам, указанным выше. Подготовьте панели стеновые 455 короткие, а также подготовьте три отрезка размерами: 130×2180 мм, 130×2180 мм и 130×3080 мм в качестве панелей стеновых 2180, 2180 и 3080 для оформления проема ворот.

Рис. 77



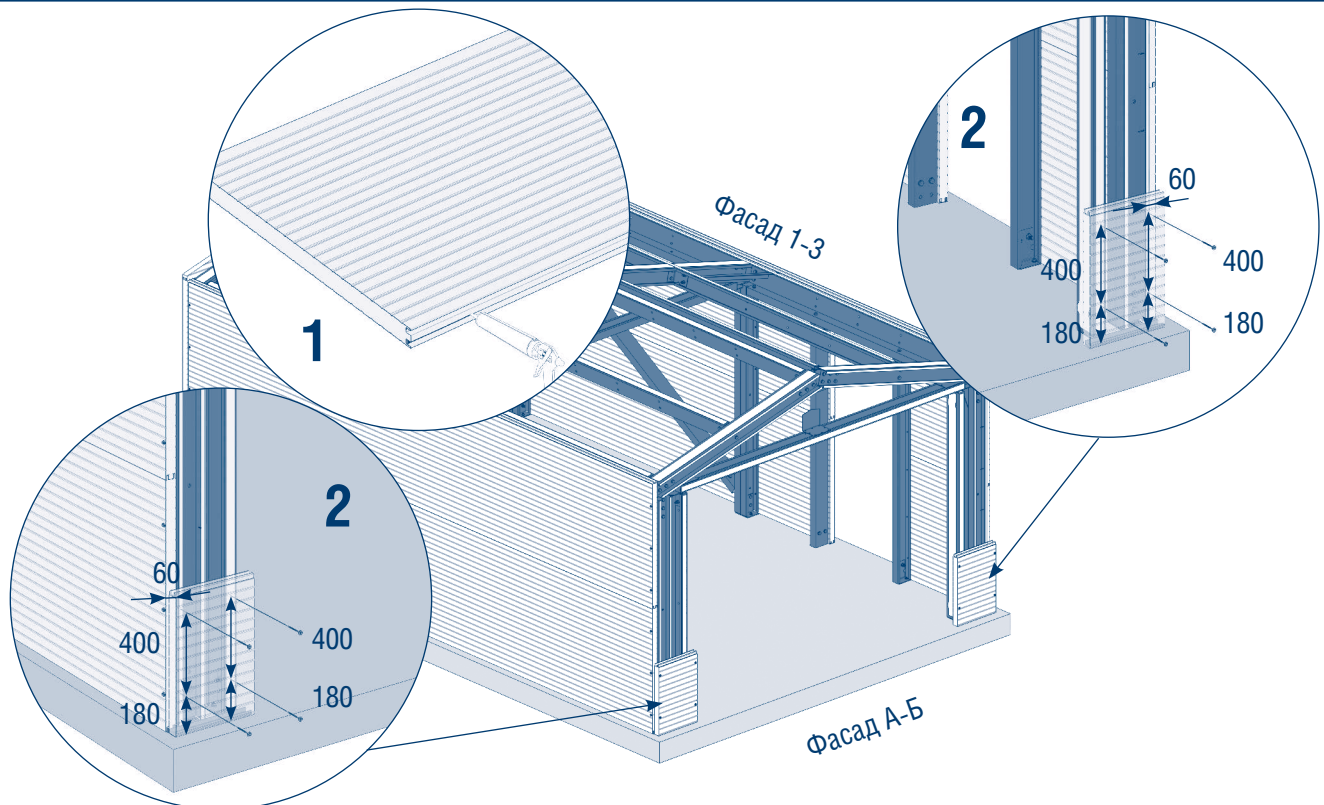
Сделайте отверстие в панелях стеновых 2180 приблизительно на 1/3 от толщины панели в местах будущего соприкосновения панелей стеновых 2180 с болтовым соединением металлокаркаса, как показано на рисунке **1**.

Рис. 78



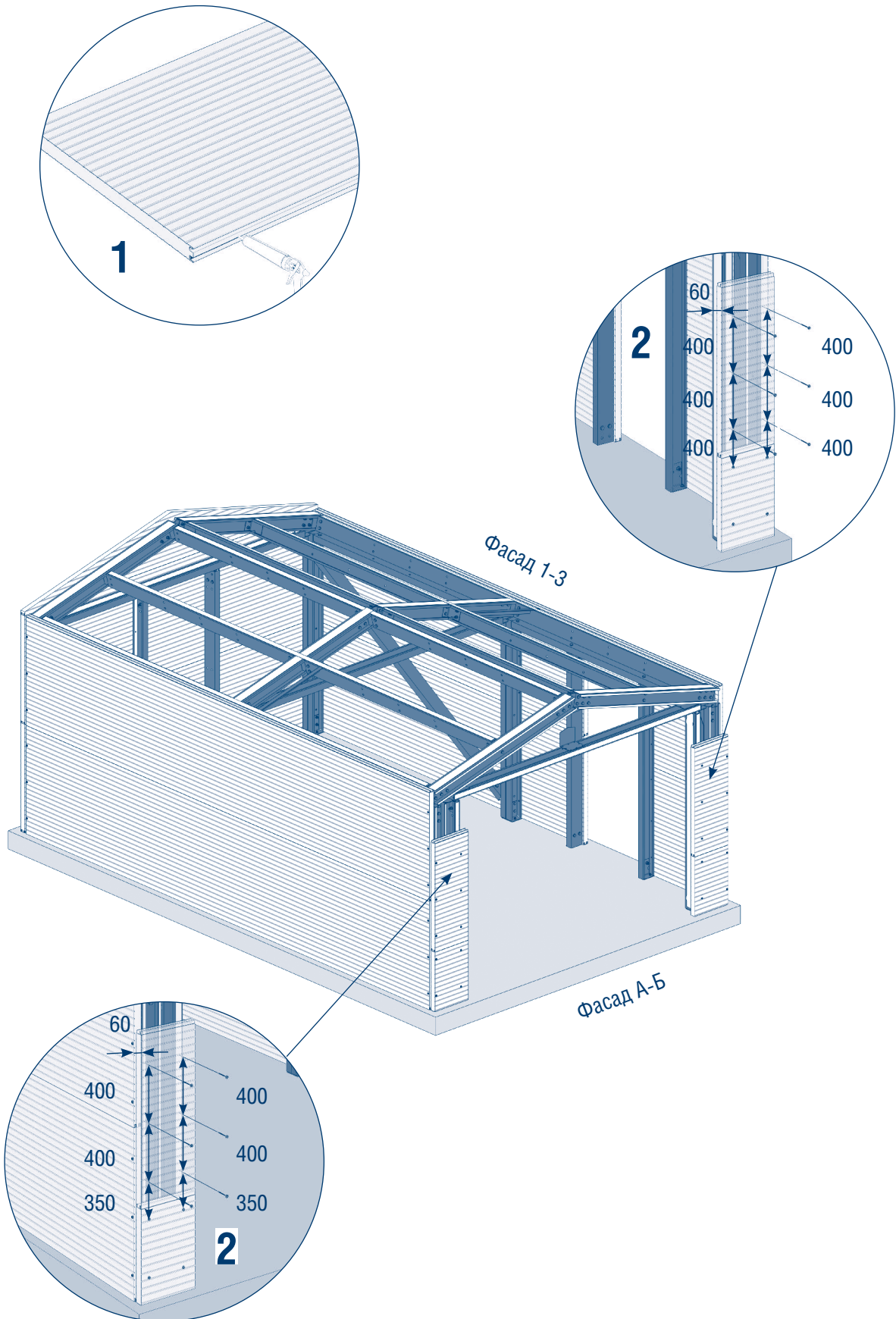
Перед установкой панели нанесите герметик в паз по всей длине **1**. Вровень с нижними панелями установите и закрепите снаружи панель фасадную 4010 на фасаде Б-А к ригельным профилям с помощью 14 саморезов $5,5 \times 108$ с шагом 300 мм, как показано на рисунке **2**.

Рис. 79



Перед установкой панелей нанесите герметик в паз по всей длине **1**. С выступом 60 мм установите и закрепите снаружи на фасаде А-Б панели стеновые 455 короткие к стойкам опорным и воротным профилям с помощью 8 саморезов $5,5 \times 108$ (по 2 самореза на каждый профиль) **2**.

Рис. 80

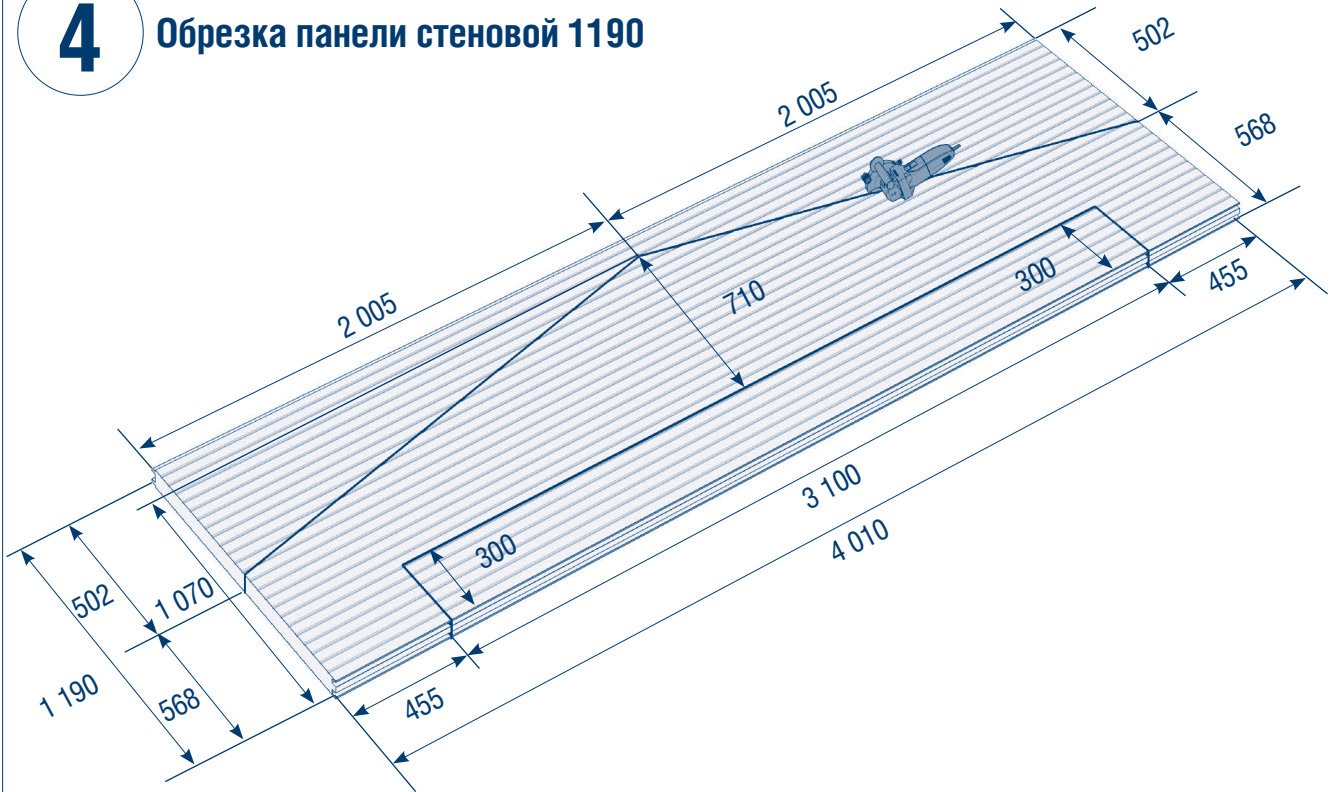


Перед установкой панелей нанесите герметик в паз по всей длине **1**. С выступом 60 мм установите и закрепите снаружи на фасаде А-Б панели стеновые 455 длинные к стойкам опорным и воротным профилям с помощью 12 саморезов 5,5 × 108 (по 3 самореза на каждый профиль) **2**.

Рис. 81

4

Обрезка панели стеновой 1190

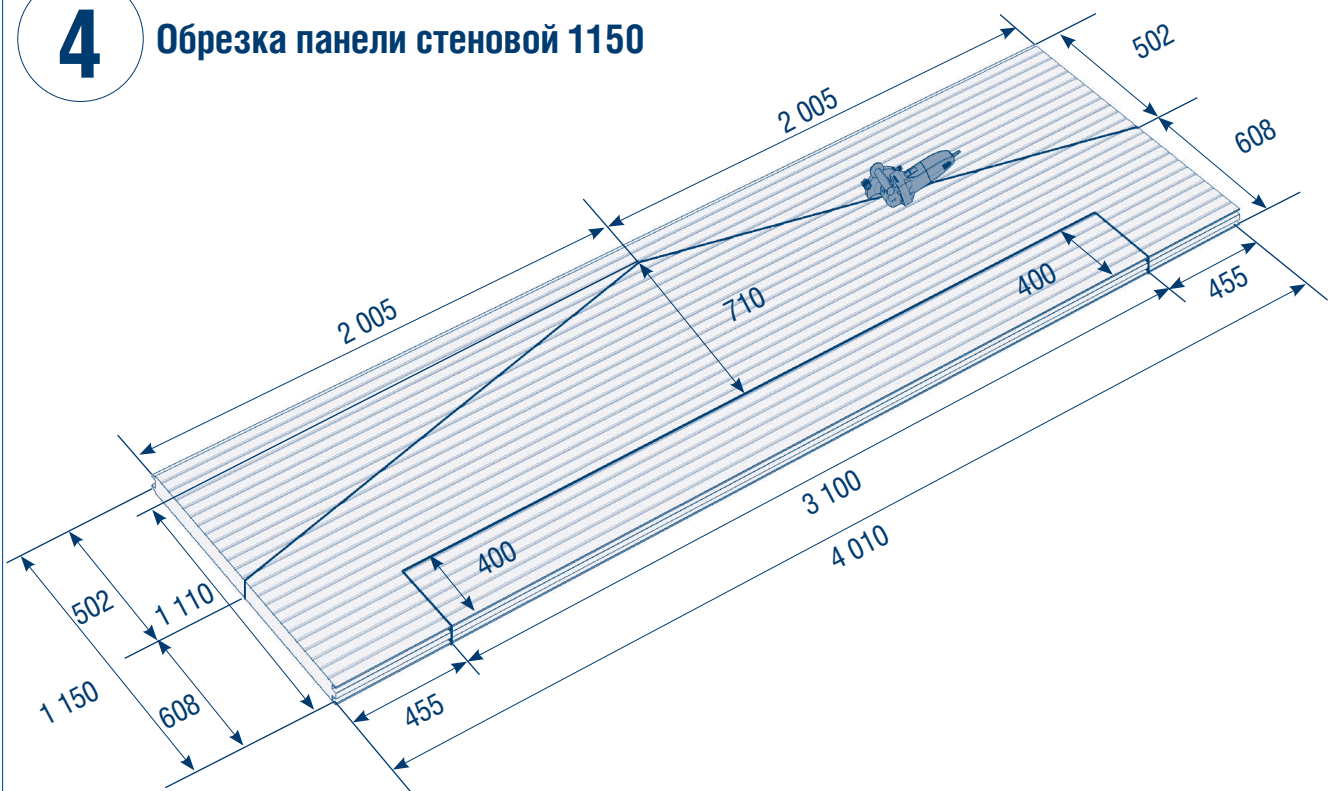


С помощью УШМ подготовьте часть панели стеновой 4010 в качестве передней фасадной панели 4010 согласно размерам, указанным выше.

Рис. 82

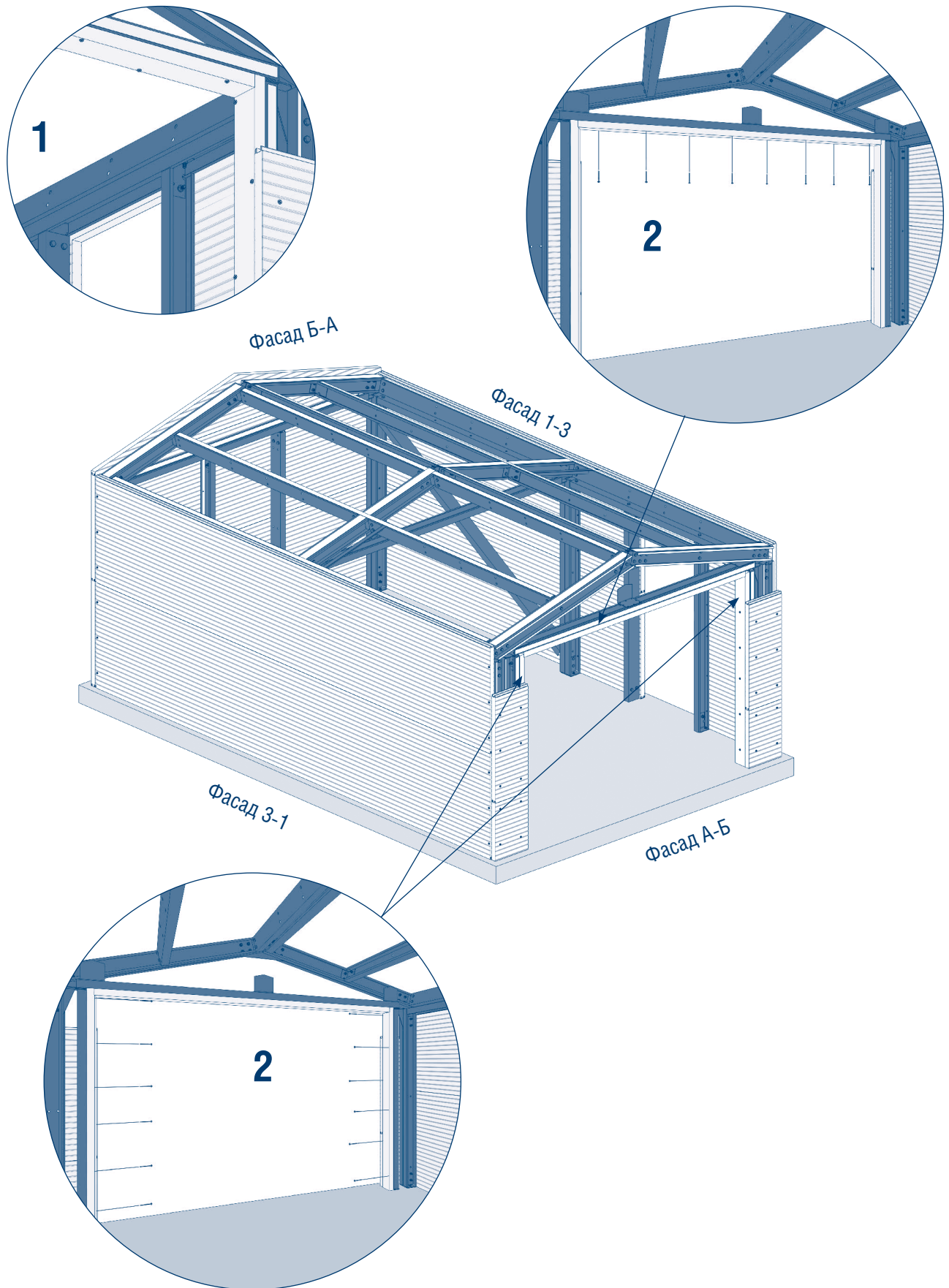
4

Обрезка панели стеновой 1150



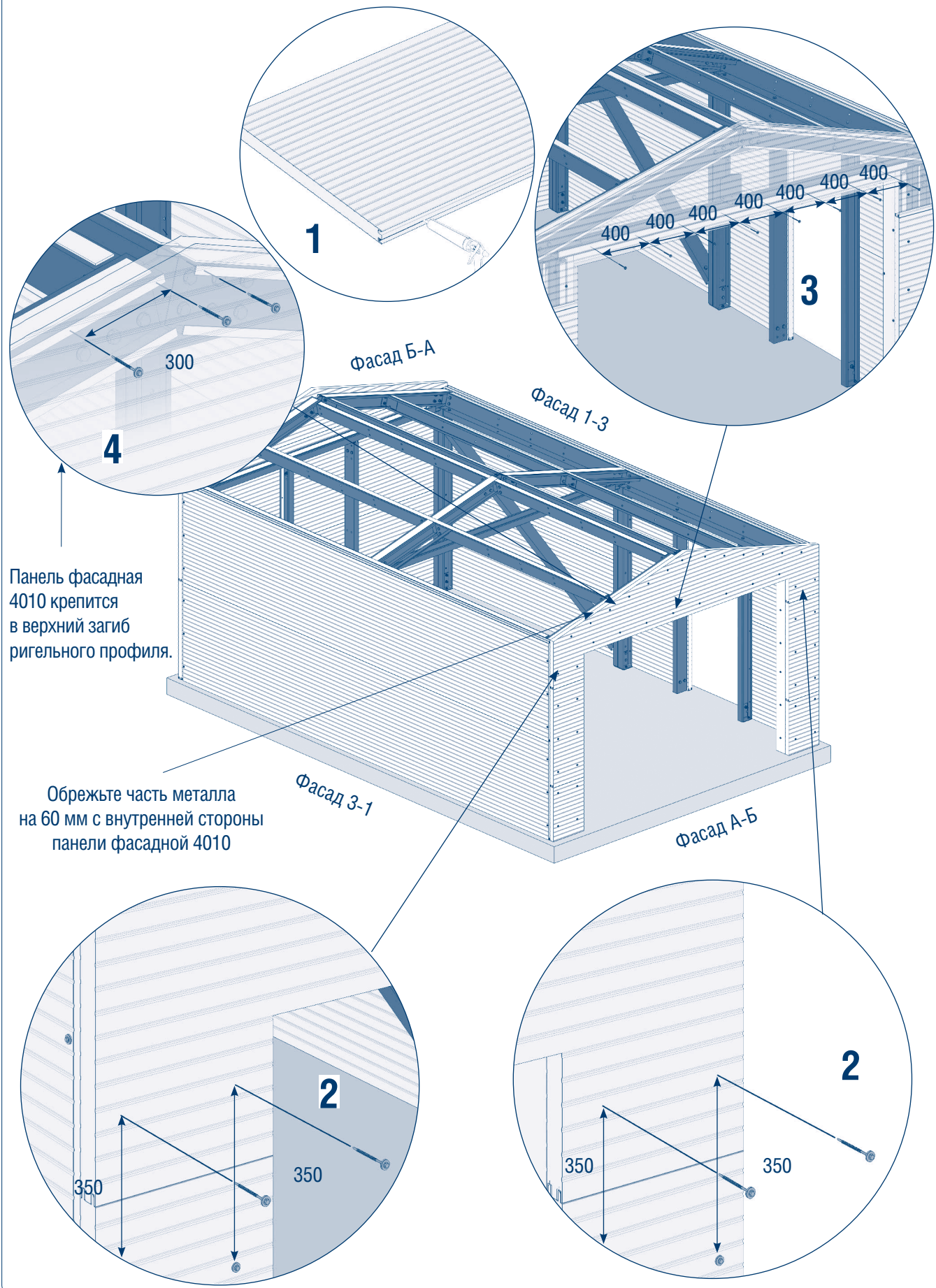
С помощью УШМ подготовьте часть панели стеновой 4010 в качестве передней фасадной панели 4010 согласно размерам, указанным выше.

Рис. 83



Установите панели стеновые 2180 для формирования бокового обрамления ворот и панель стеновую 3080 для формирования верхней части обрамления ворот, как показано на рисунке. Закрепите боковое обрамление проема ворот с помощью 12 саморезов $5,5 \times 108$ (по 6 саморезов на каждую панель) и верхнюю часть обрамления проема с помощью 8 саморезов $5,5 \times 108$ **2**. Крепление осуществляется в шахматном порядке **1**.

Рис. 84

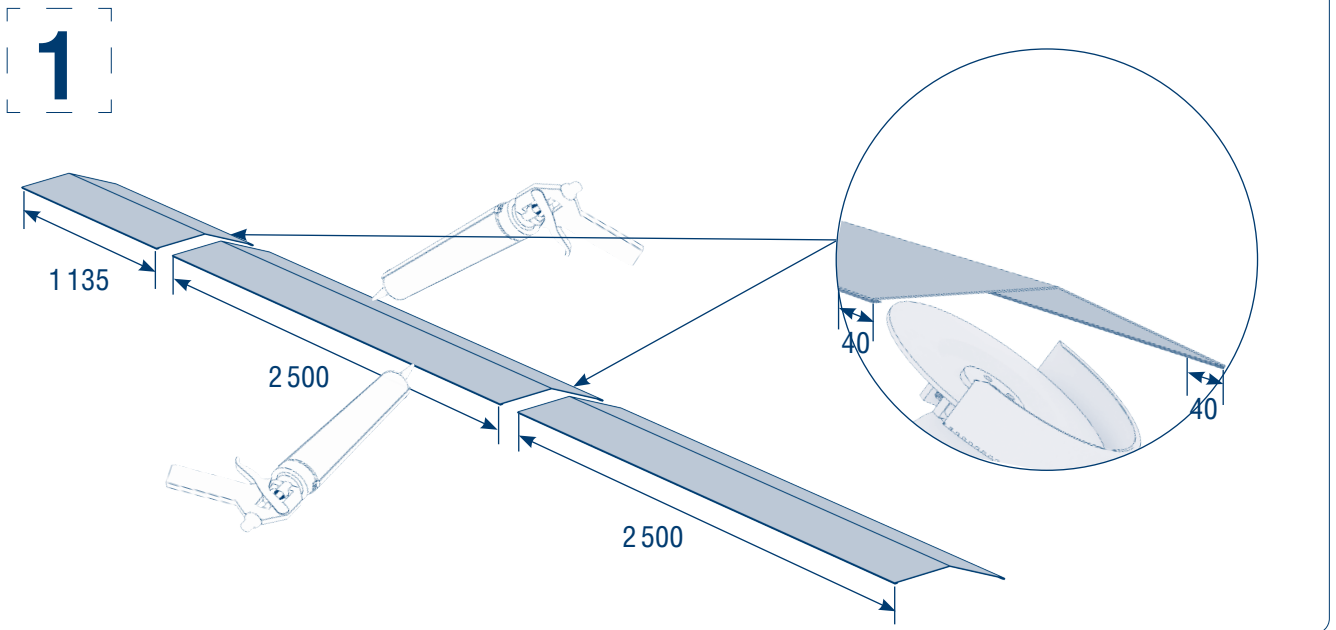


Перед установкой панели нанесите герметик в паз по всей длине **1**. Выполните установку панели передней фасадной 4010 вровень с нижними панелями. Закрепите панель переднюю фасадную 4010 с помощью 12 саморезов $5,5 \times 108$ (по 3 самореза на каждый профиль) к стойкам опорным и к воротным профилям **2**, с помощью 14 саморезов $5,5 \times 108$ с шагом 400 мм к балочному профилю **3**, а также с помощью 16 саморезов $5,5 \times 108$ с шагом 300 мм **4**.

⚠ ВНИМАНИЕ!

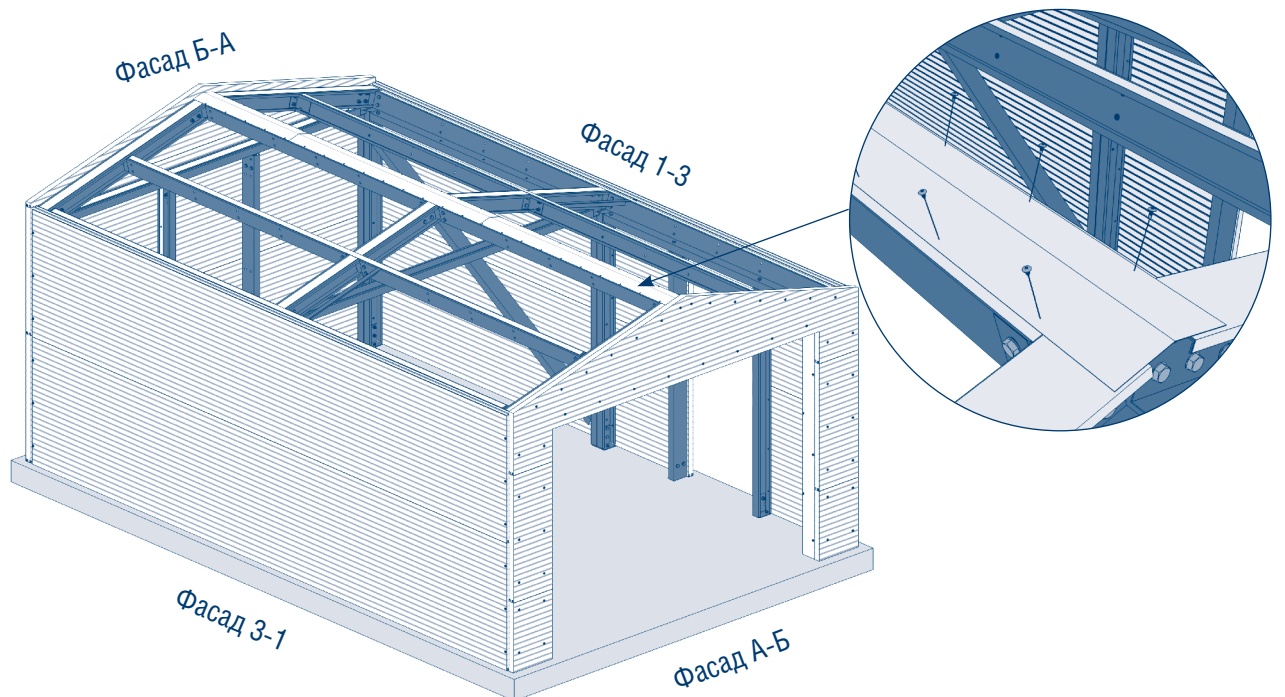
Необходимо снимать защитную пленку с нащельников перед их непосредственным монтажом.

Рис. 85



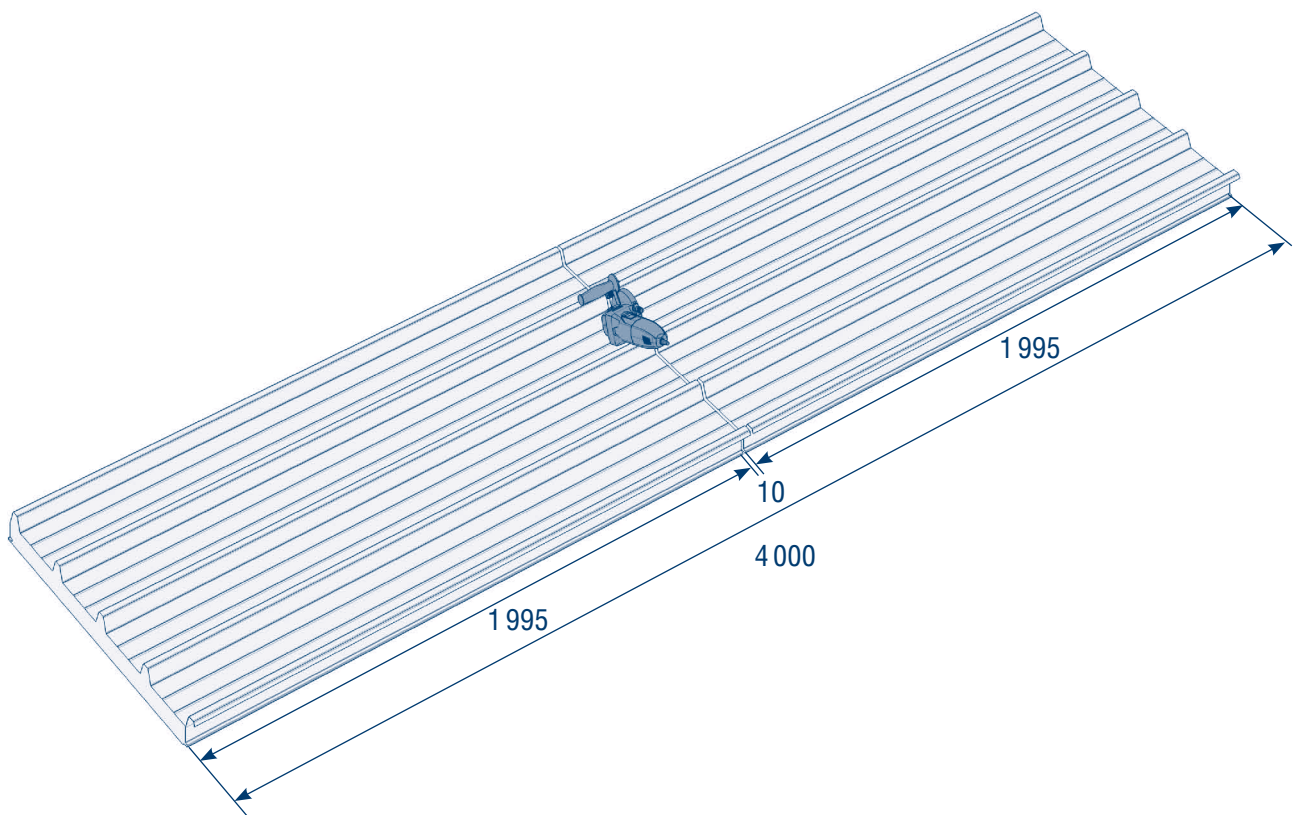
Подготовьте 2 нащельника коньковых 2500 и нащельник коньковый 1135, предварительно подрезав загибы нащельников, как показано на рисунке. По всей длине на края нащельников коньковых с внутренней стороны нанесите герметик.

Рис. 86



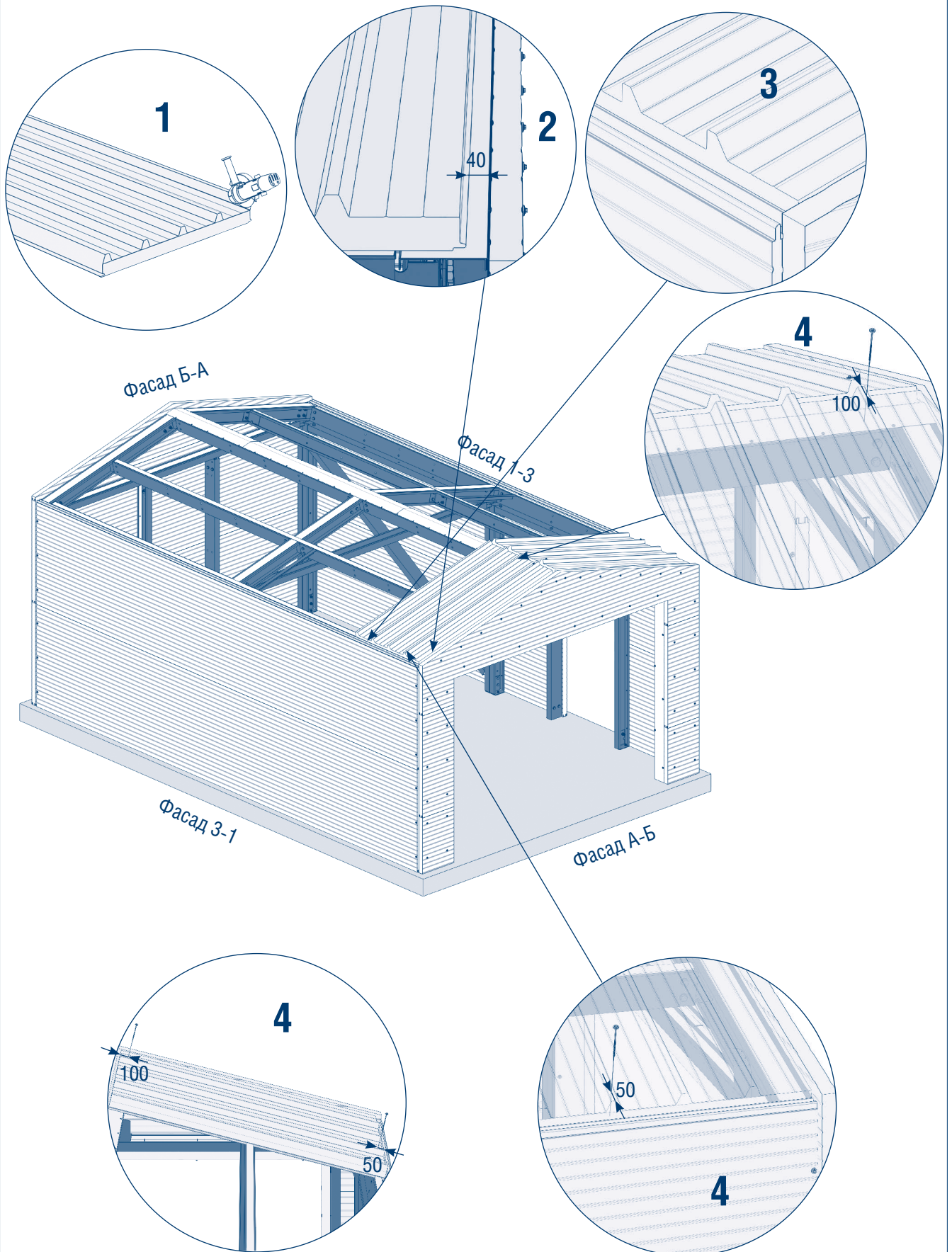
Уложите 3 нащельника коньковых с нахлестом 40 мм перед установкой кровельных панелей. Закрепите нащельники коньковые с помощью 50 саморезов 4,8 × 19 или 5,5 × 25 с шагом 250 мм.

Рис. 87

**ПОВТОРИТЕ 6 РАЗ**

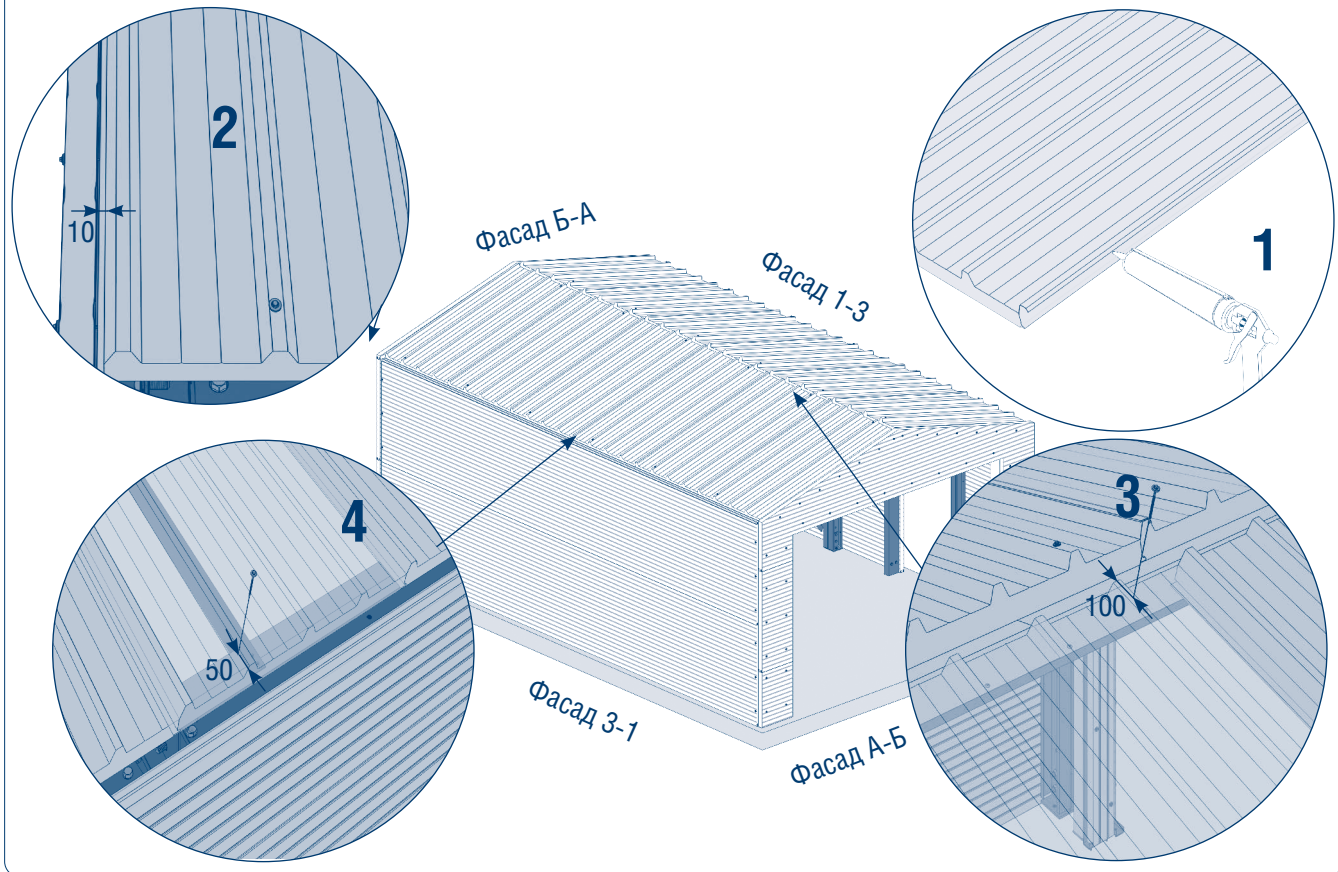
Возьмите панель кровельную 4000 и отрежьте две части по 1995, формируя панели кровельные 1995, оставляя 10 мм на рез.

Рис. 88



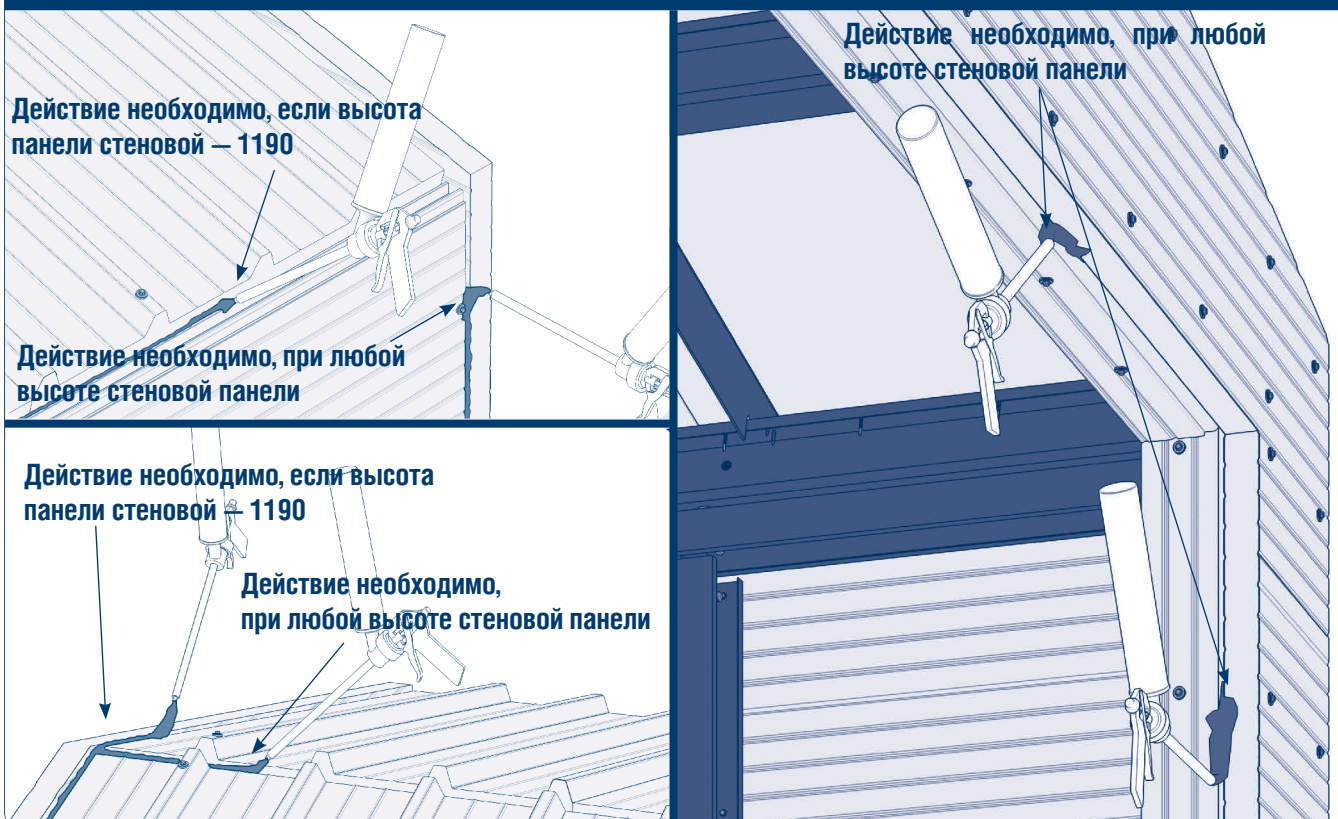
Перед установкой панелей кровельных 1995 необходимо подрезать 2 крайние панели кровельные 1995, убрав нахлестный шип **1**. Уложите 2 крайних панели кровельных 1995 на место установки, расположив их в 40 мм от панели фасадной 4010 на фасаде А-Б **2**. Кровельные панели устанавливаются без свесов **3**. Закрепите по диагонали панели кровельные 1995 с помощью 4 саморезов 5,5 × 135 (по 2 самореза на каждую панель), отступив 100 мм от верхнего края панели и 50 мм от нижнего **4**.

Рис. 89



Перед установкой второй и последующих панелей необходимо нанести герметик под нахлестные шипы **1**. Уложите остальные панели кровельные 1995 на место установки вровень с установленными ранее. Крайние кровельные панели в задней части гаража размещаются с отступом 10 мм от панели фасадной **2**. Закрепите каждую панель 1995 панель кровельную по диагонали с помощью 20 саморезов $5,5 \times 135$ (по 2 самореза на каждую панель), отступив 100 мм от верхнего края панели **3** и 50 мм от нижнего **4**.

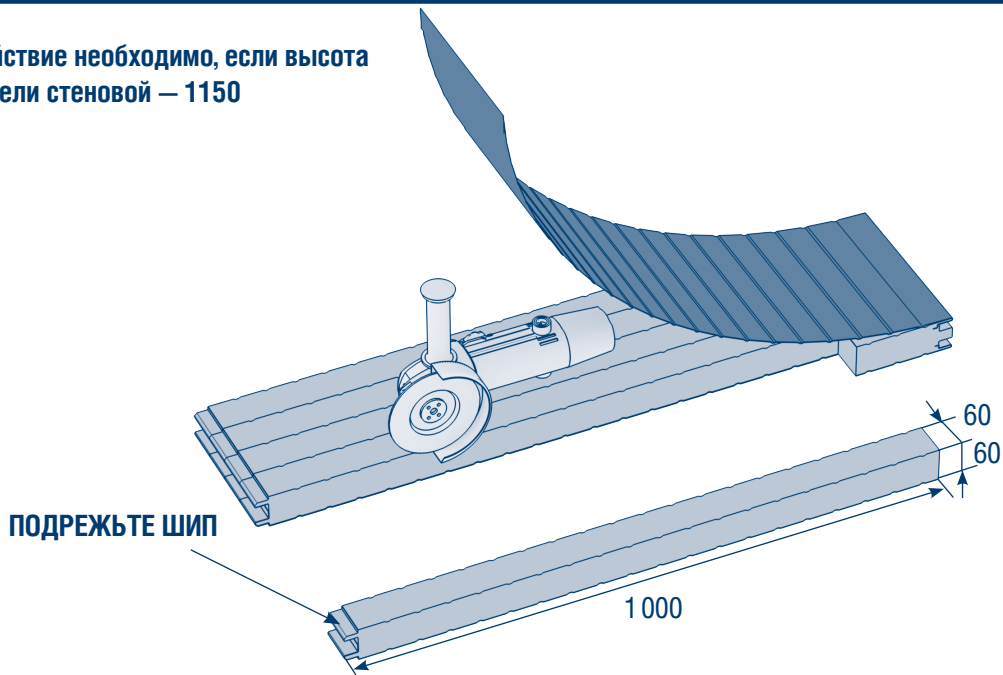
Рис. 90



Заполните все щели в конструкции гаража монтажной пеной в местах, показанных на рисунке.

Рис. 91

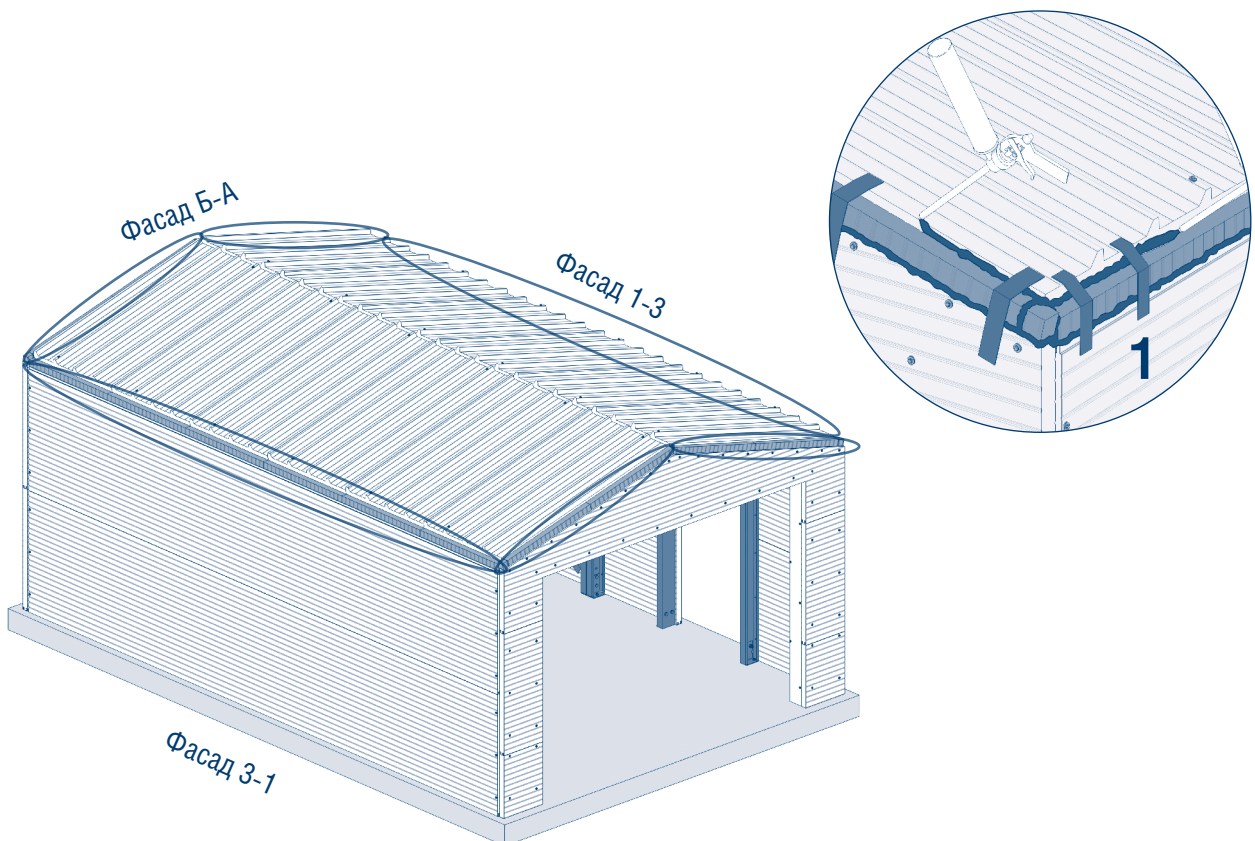
Действие необходимо, если высота панели стеновой — 1150



Из остатков панелей, отрывая заранее листы металла, нарежьте риг-бруски 60 × 60 × 1000 для заполнения щелей между каркасом и панелями и, как следствие, утепления конструкции гаража.

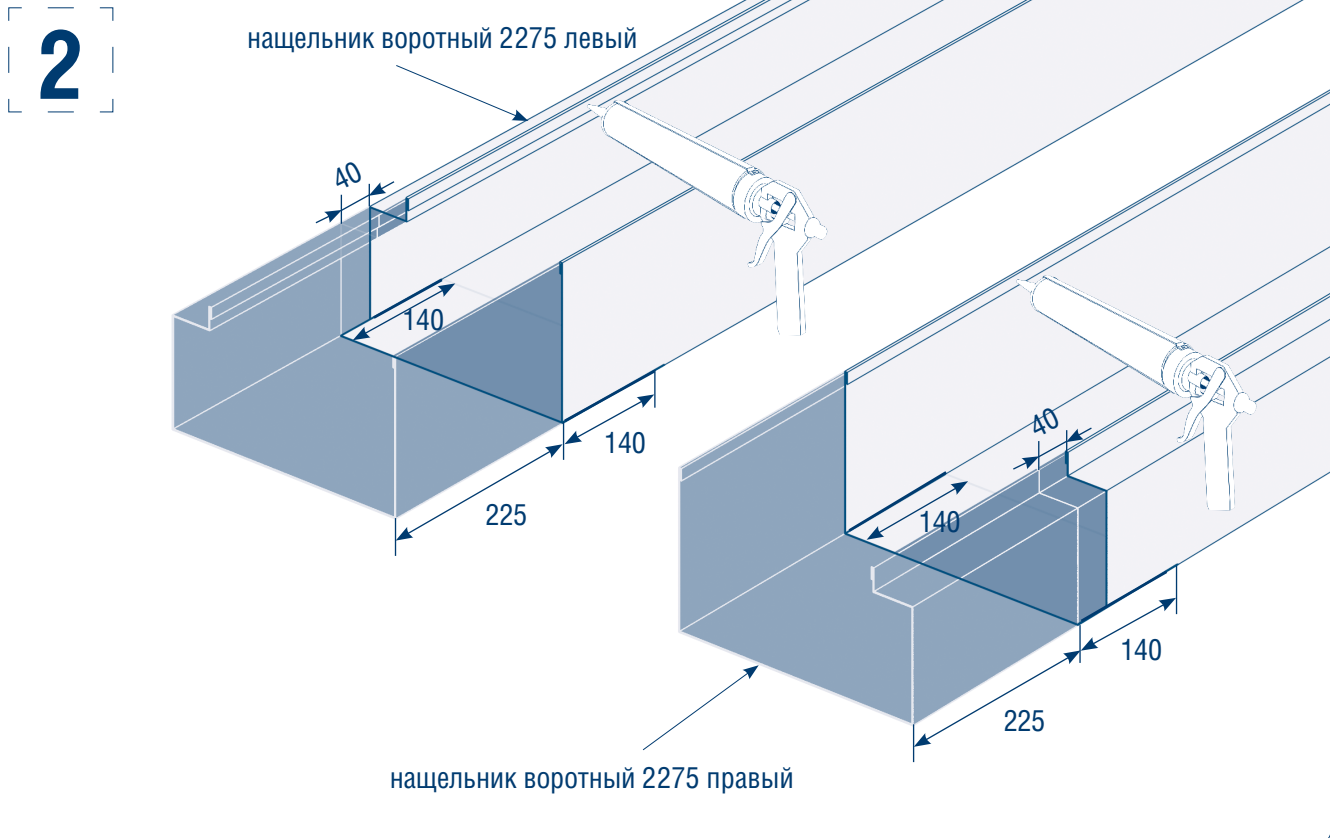
Рис. 92

Действие необходимо, если высота панели стеновой — 1150



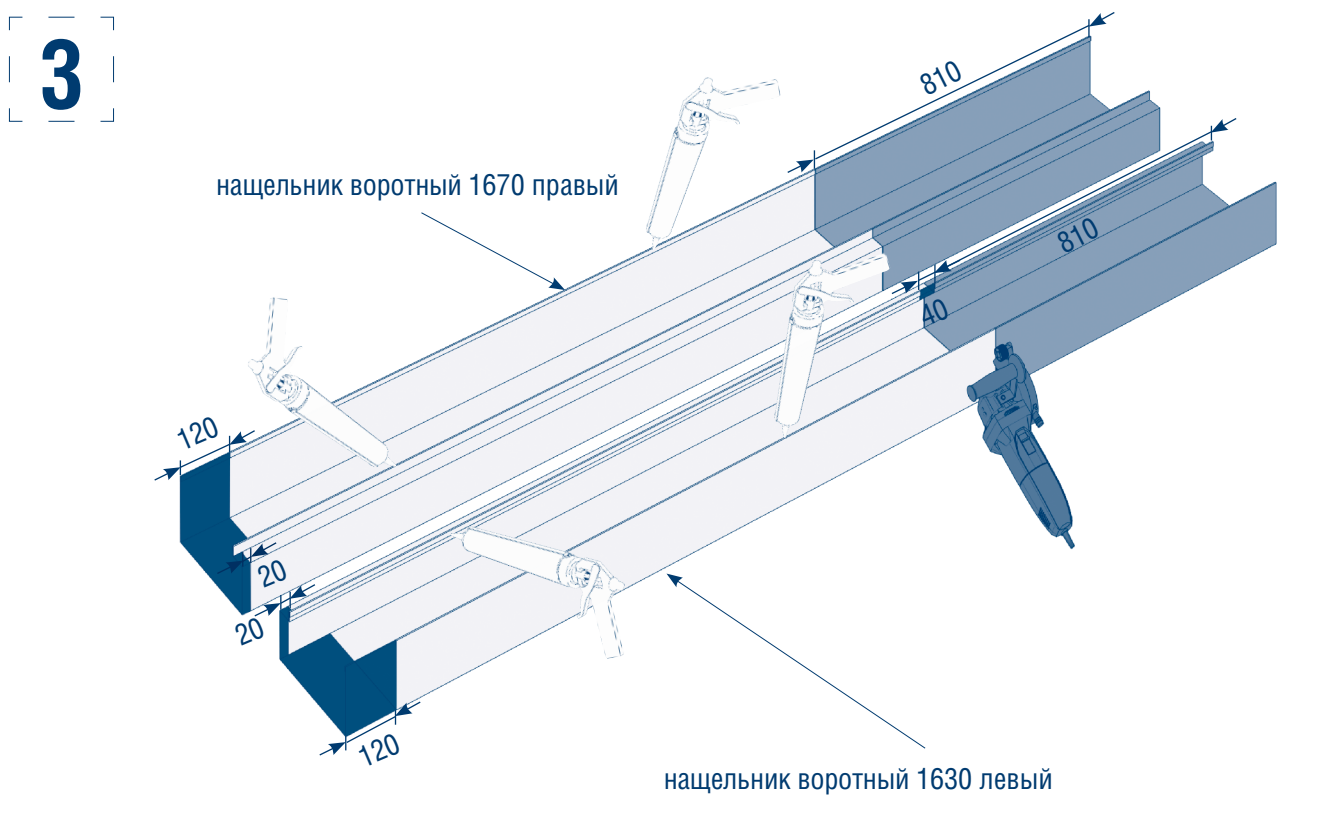
Разместите полученные риг-бруски в местах, указанных на рисунке. Закрепите риг-бруски с помощью малярного скотча и заполните пустоты монтажной пеной. При необходимости подрежьте риг-бруски в местах, где это потребуется **1**.

Рис. 93



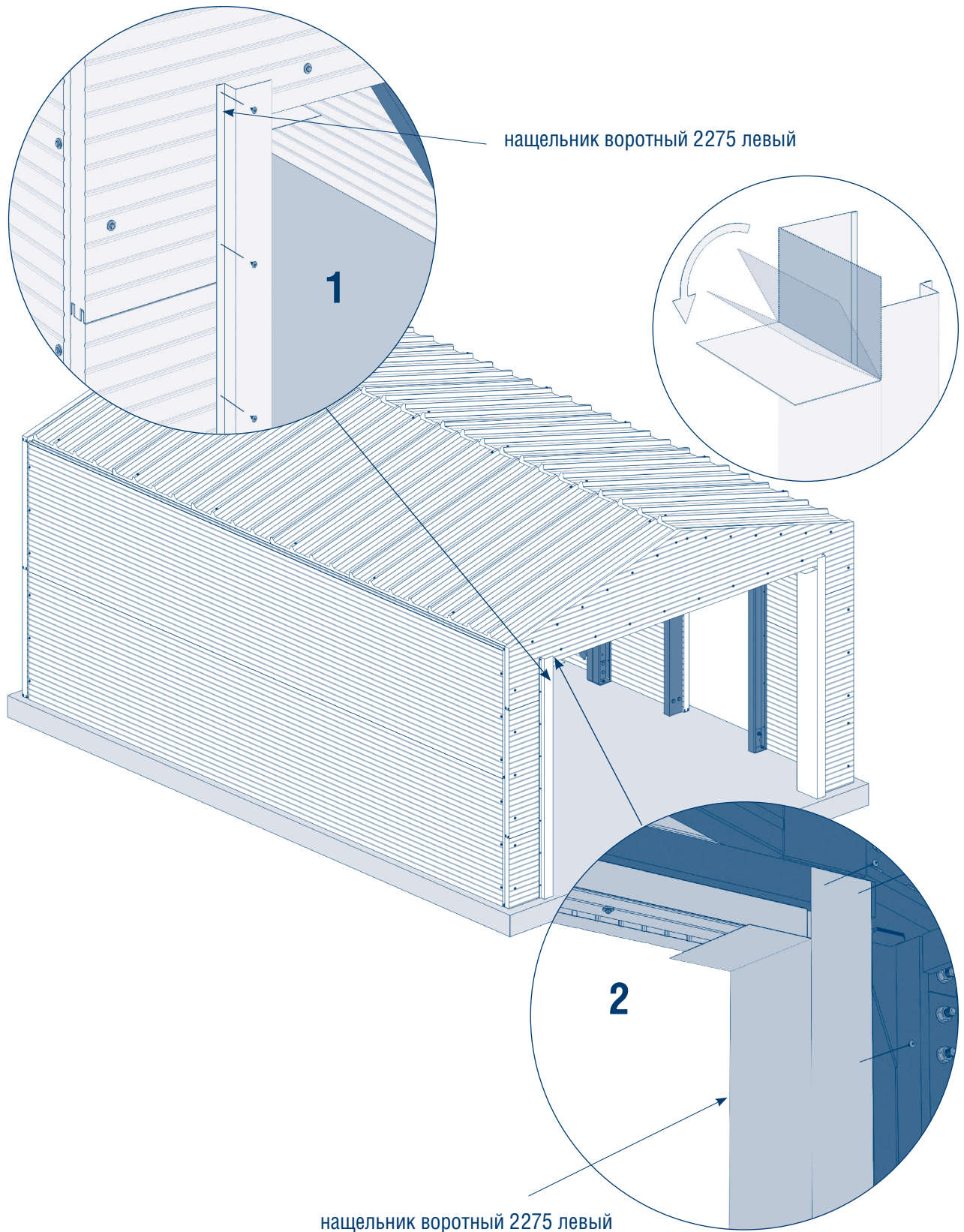
Подготовьте нащельники воротные 2275 левый и правый, отрезав части, как показано на рисунке, а также, сделав пропилы на высоту 140 мм под формирование будущего загиба. На края нащельников нанесите герметик в местах их будущего соприкосновения с панелями.

Рис. 94



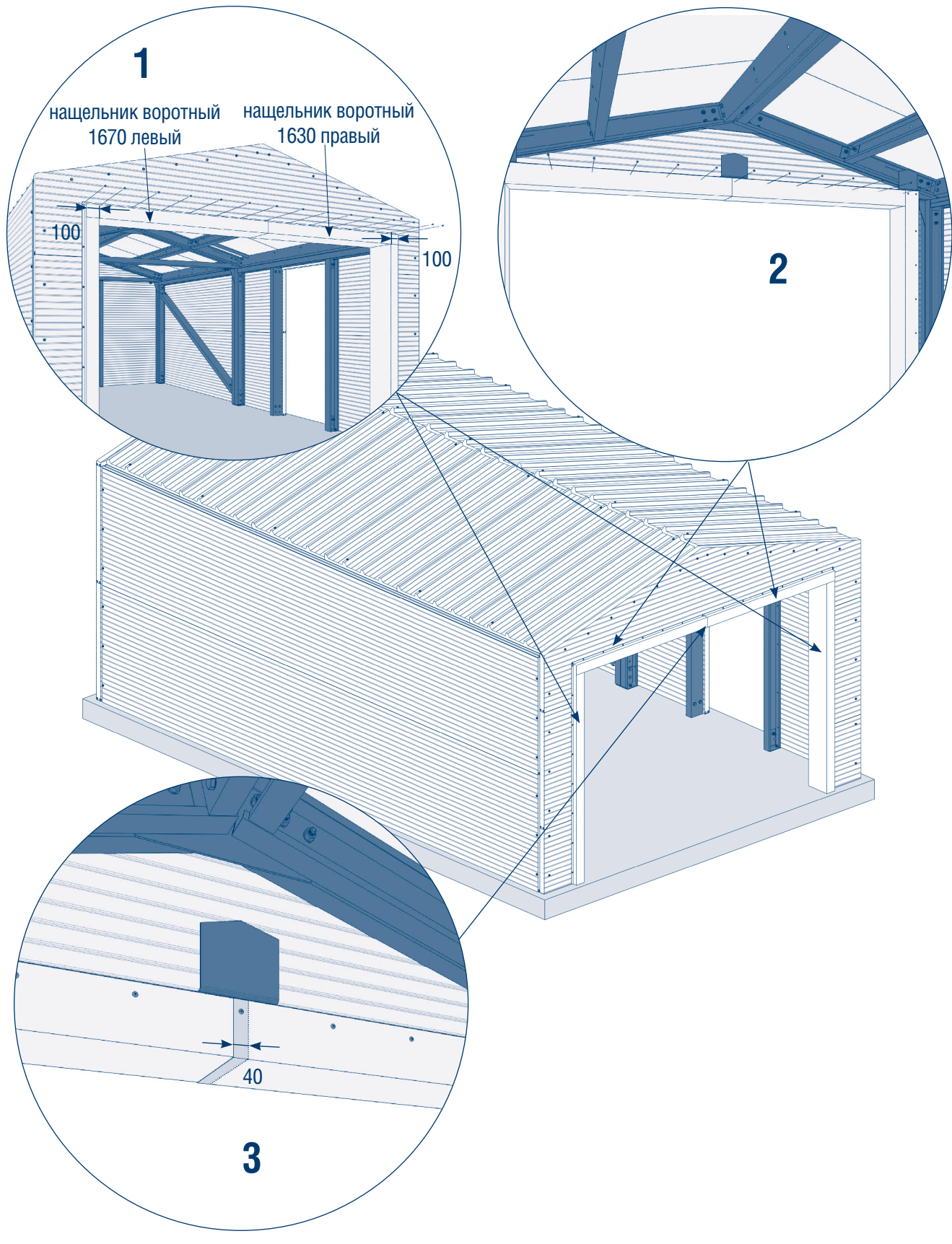
Подготовьте нащельник воротный 1670 левый и 1630 правый, отрезав части, как показано на рисунке. На края нащельников нанесите герметик в местах их будущего соприкосновения с панелями.

Рис. 95



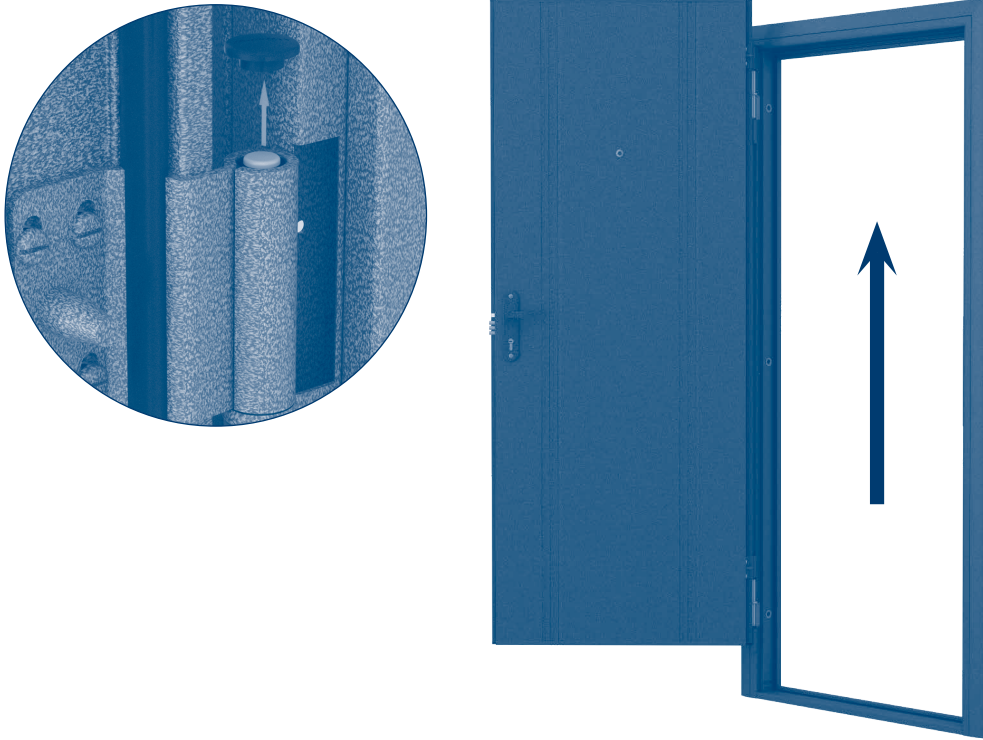
Установите вертикально нащельники воротные 2275 левый и правый с левой и правой стороны от въезда в гараж соответственно. С внешней стороны закрепите нащельники воротные 2275 левый и правый с помощью 16 саморезов $4,2 \times 13$ (по 8 саморезов на каждый нащельник) с шагом крепления 300 мм **1**. С внутренней стороны закрепите нащельники воротные 2275 левый и правый с помощью 18 саморезов $4,2 \times 13$ (по 9 саморезов на каждый нащельник) с шагом крепления 300 мм **2**.

Рис. 96



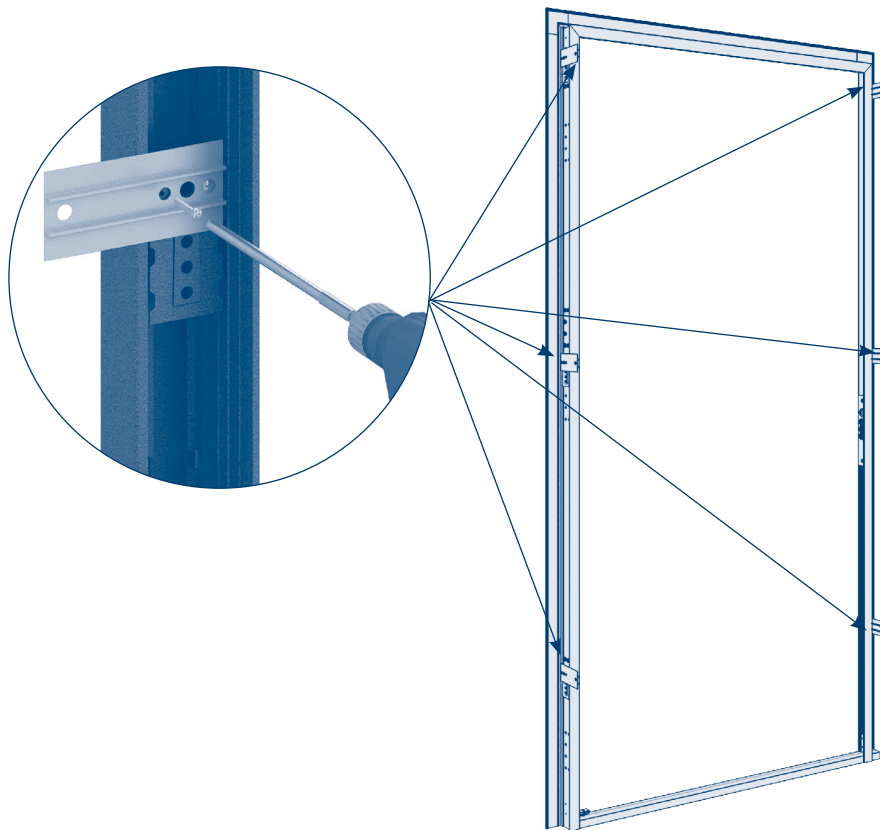
Установите горизонтально нащельники воротные 1670 левый и 1630 правый сверху над въездом в гараж с левой и правой стороны соответственно. С наружной стороны закрепите нащельники воротные 1670 левый и 1630 правый с помощью 15 саморезов $4,2 \times 13$ с шагом крепления 300 мм **1**. Нашельники воротные 1670 левый и 1630 правый устанавливаются с нахлестом 100 мм на нащельники воротные 2275 левый и правый соответственно. С внутренней стороны закрепите нащельник воротный 1670 левый и 1630 правый с помощью 12 саморезов $4,2 \times 13$ с шагом крепления 300 мм **2**. Нашельник воротный 1670 левый устанавливается с нахлестом в 40 мм на нащельник воротный 1630 правый **3**.

Рис. 97



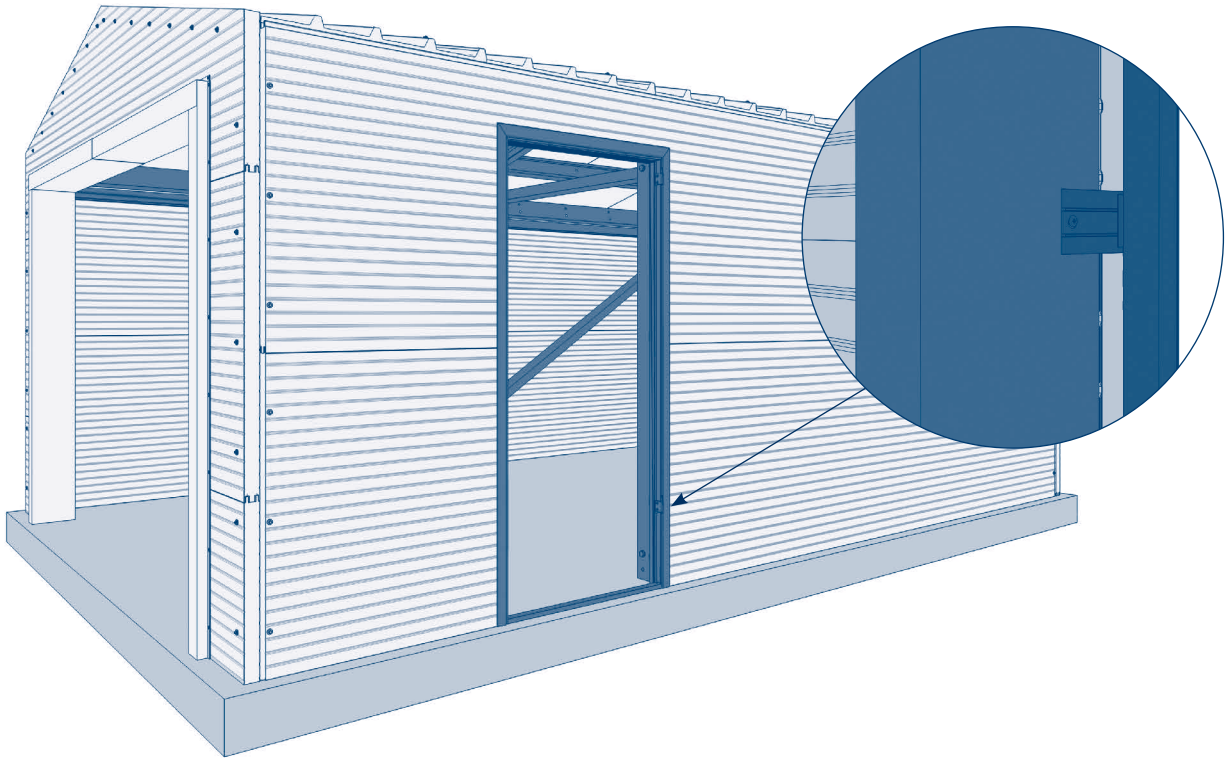
Снимите дверное полотно с петель, предварительно сняв крышки с дверных петель.

Рис. 98



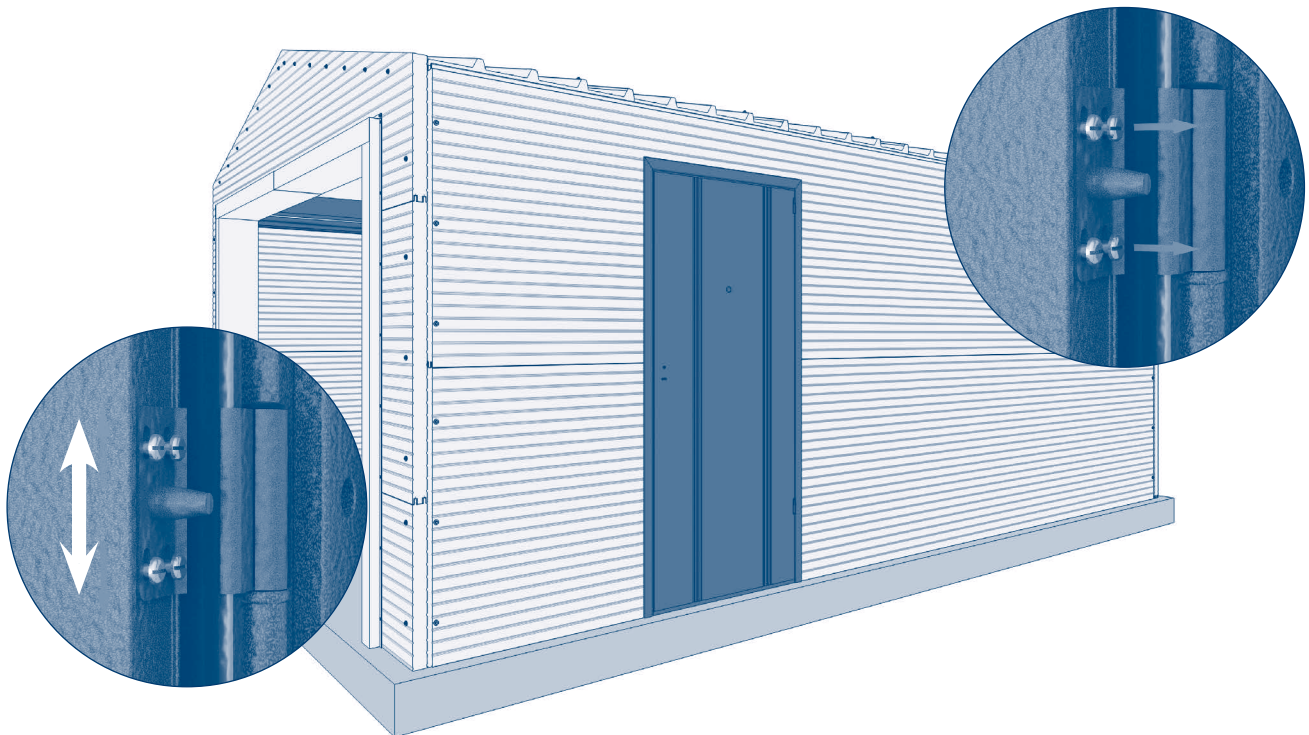
Закрепите монтажные пластины при помощи 6 саморезов $4,8 \times 19$ или $5,5 \times 25$ (по 1 саморезу на каждую монтажную пластину) на раму двери под углом 90° через отверстия в монтажной пластине. С левой и правой стороны дверной рамы устанавливается по 3 монтажные пластины.

Рис. 99



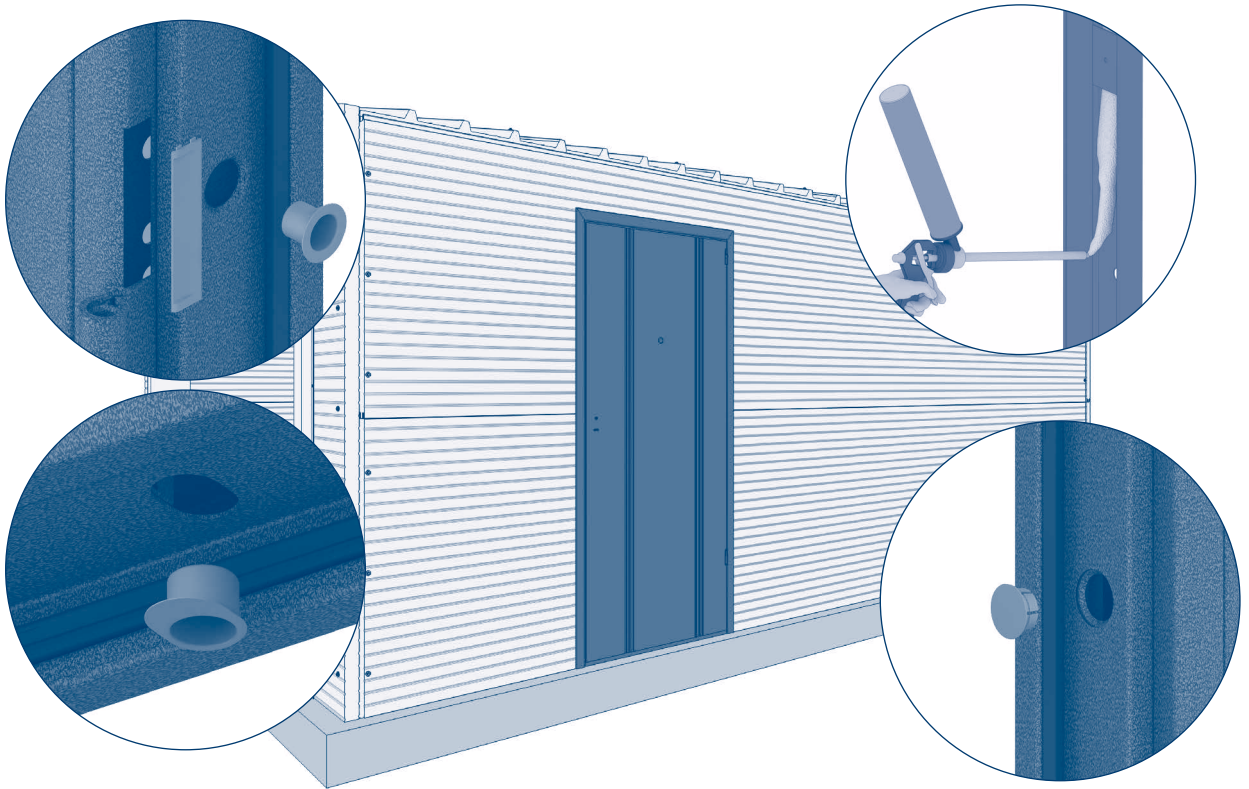
Установите дверную раму в проем и выставьте по уровню. Закрепите дверную раму к каркасу металлоконструкции гаража через установленные ранее в дверной раме монтажные пластины с помощью 6 саморезов 5,5 × 19.

Рис. 100



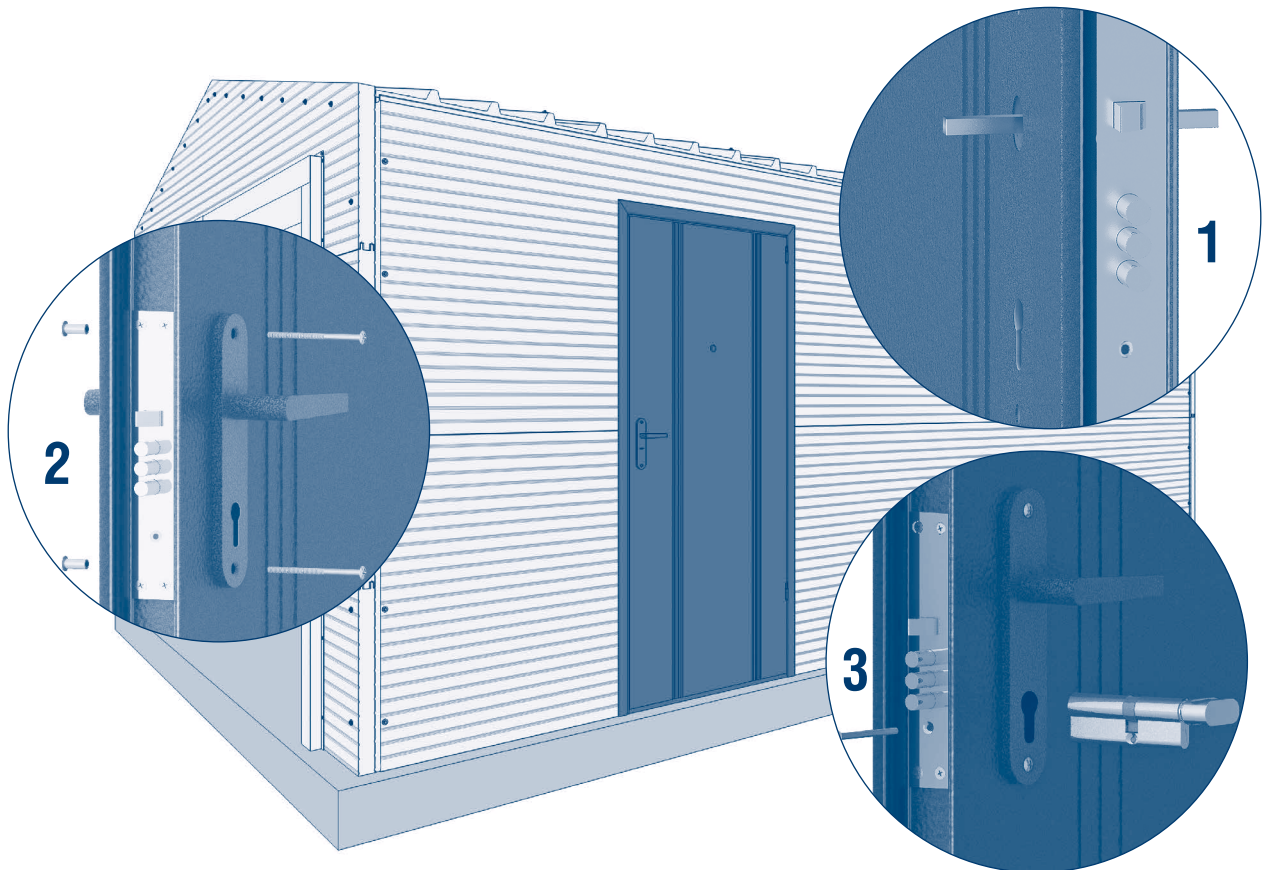
Навесьте полотно двери на дверную раму. Ослабьте винты крепления петель на полотне. Двигая полотно двери вверх/вниз, выставьте необходимый зазор и затяните винты крепления петель.

Рис. 101



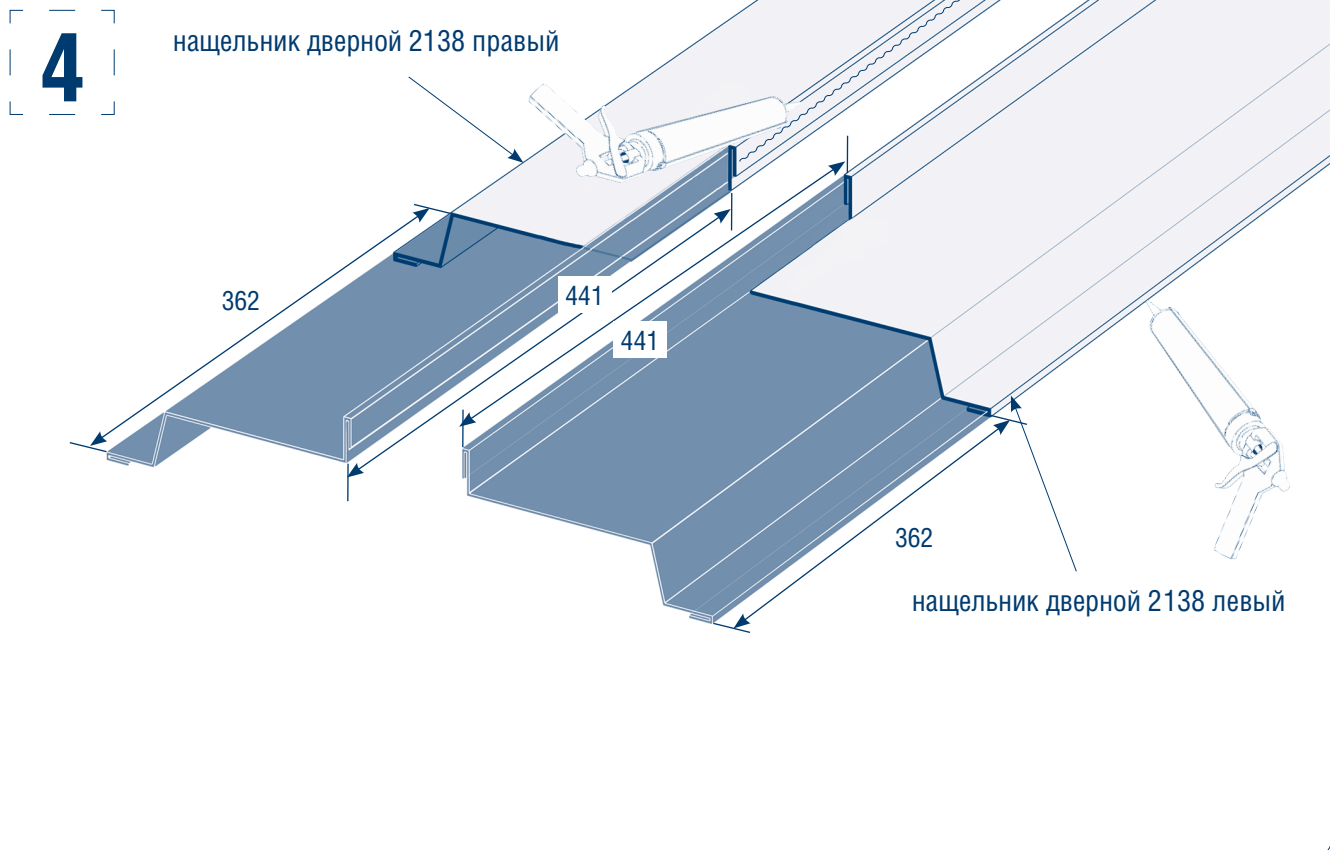
Заполните монтажной пеной зазор между проемом и рамой двери. Затем установите декоративные пластиковые заглушки в отверстия на дверной раме.

Рис. 102



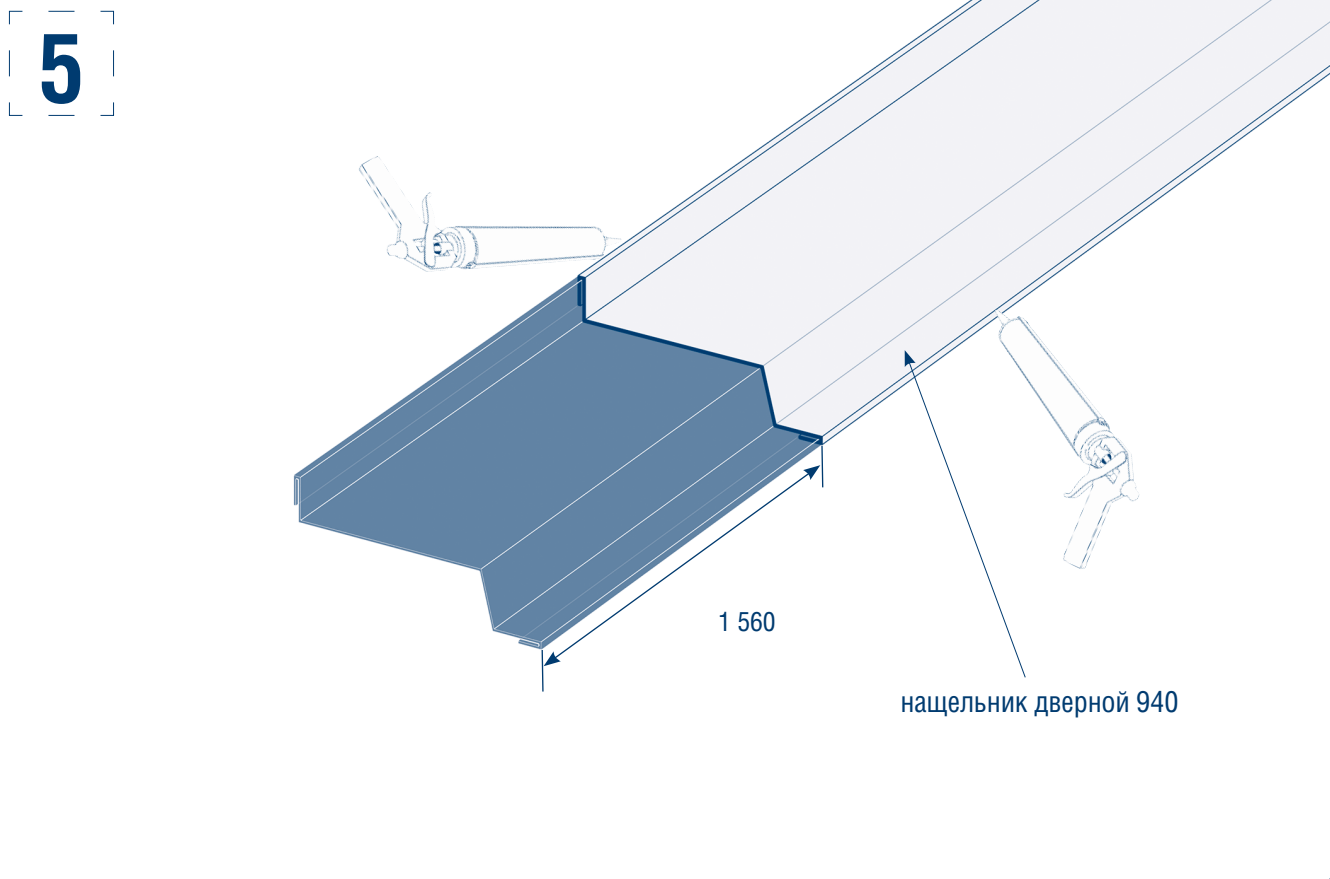
Установите квадрат в отверстие замка симметрично относительно полотна двери **1**. Затем установите и зафиксируйте ручки при помощи стяжных винтов и втулок **2**. Установите цилиндр в замок и зафиксируйте его винтом **3**.

Рис. 103



Подготовьте нащельники дверные 2138 правый и левый, отрезав части, как показано на рисунке. На края нащельников нанесите герметик в местах их будущего соприкосновения с панелями.

Рис. 104



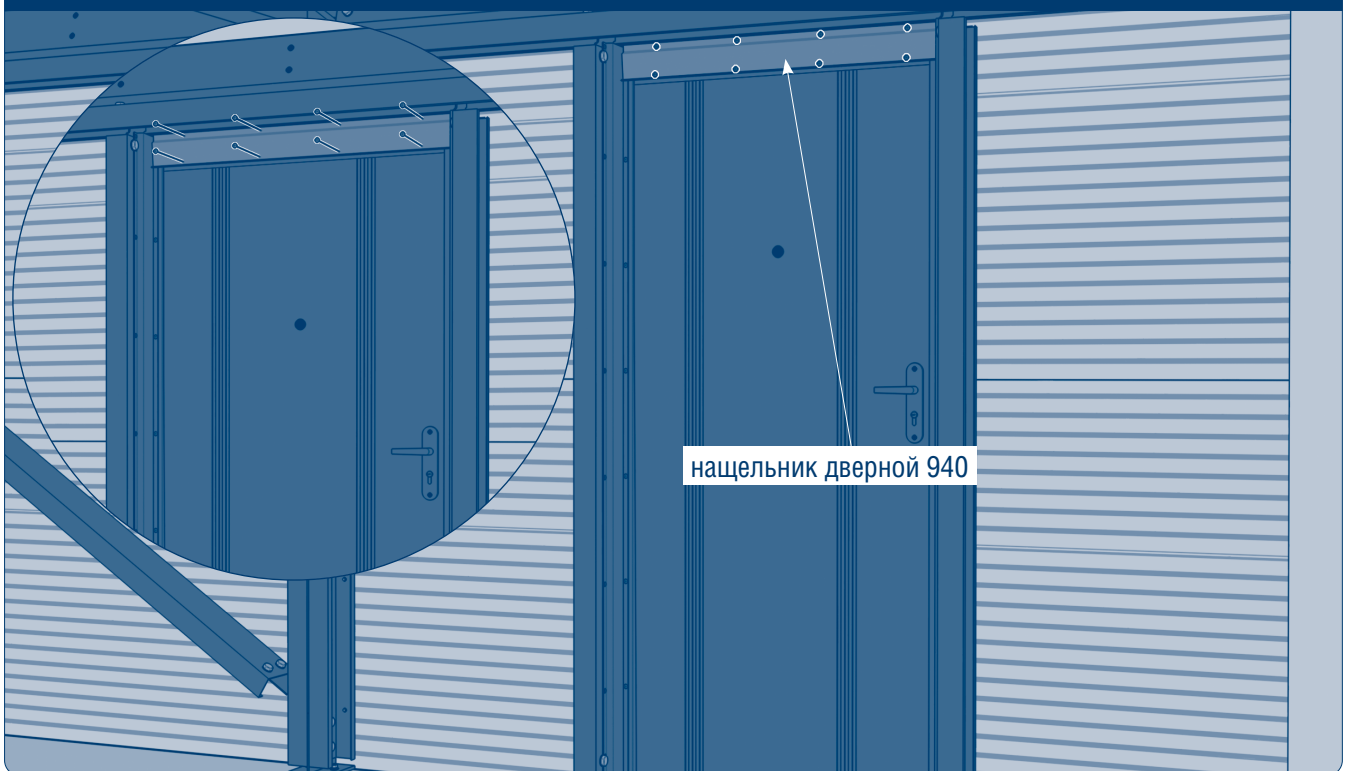
Подготовьте нащельник дверной 940, отрезав части, как показано на рисунке. На край нащельника нанесите герметик в местах его будущего соприкосновения с панелями.

Рис. 105



Установите нащельники дверные 2138 левый и правый. Закрепите нащельники дверные 2138 левый и правый с правой и левой стороны двери, соответственно, с помощью 30 саморезов $4,2 \times 13$ (по 15 саморезов на каждый нащельник) с шагом крепления 300 мм, как показано на рисунке.

Рис. 106

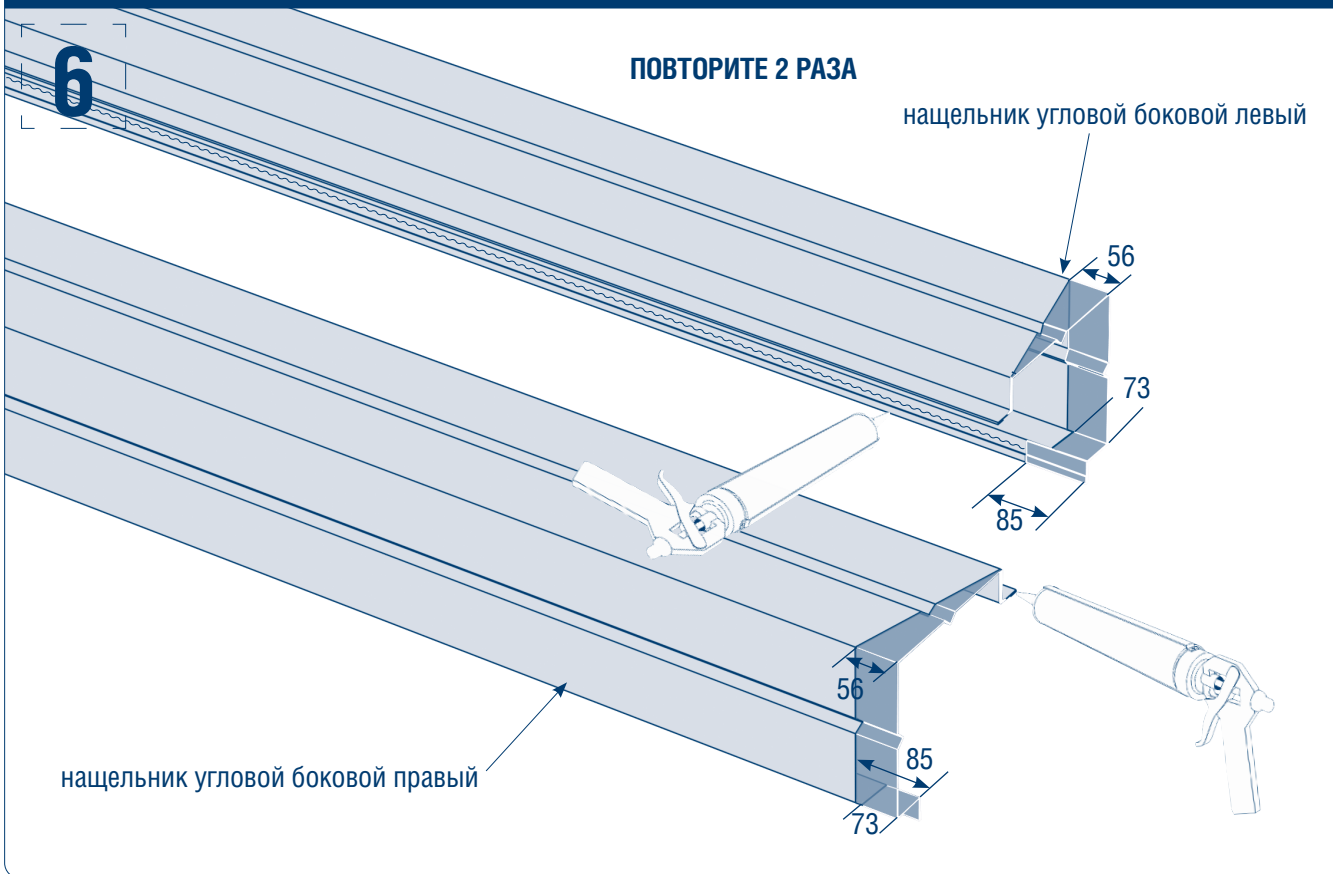


Установите нащельник дверной 940. Закрепите нащельник дверной 940 с помощью 8 саморезов $4,2 \times 13$ с шагом крепления 300 мм, как показано на рисунке.

▲ ПРИМЕЧАНИЕ

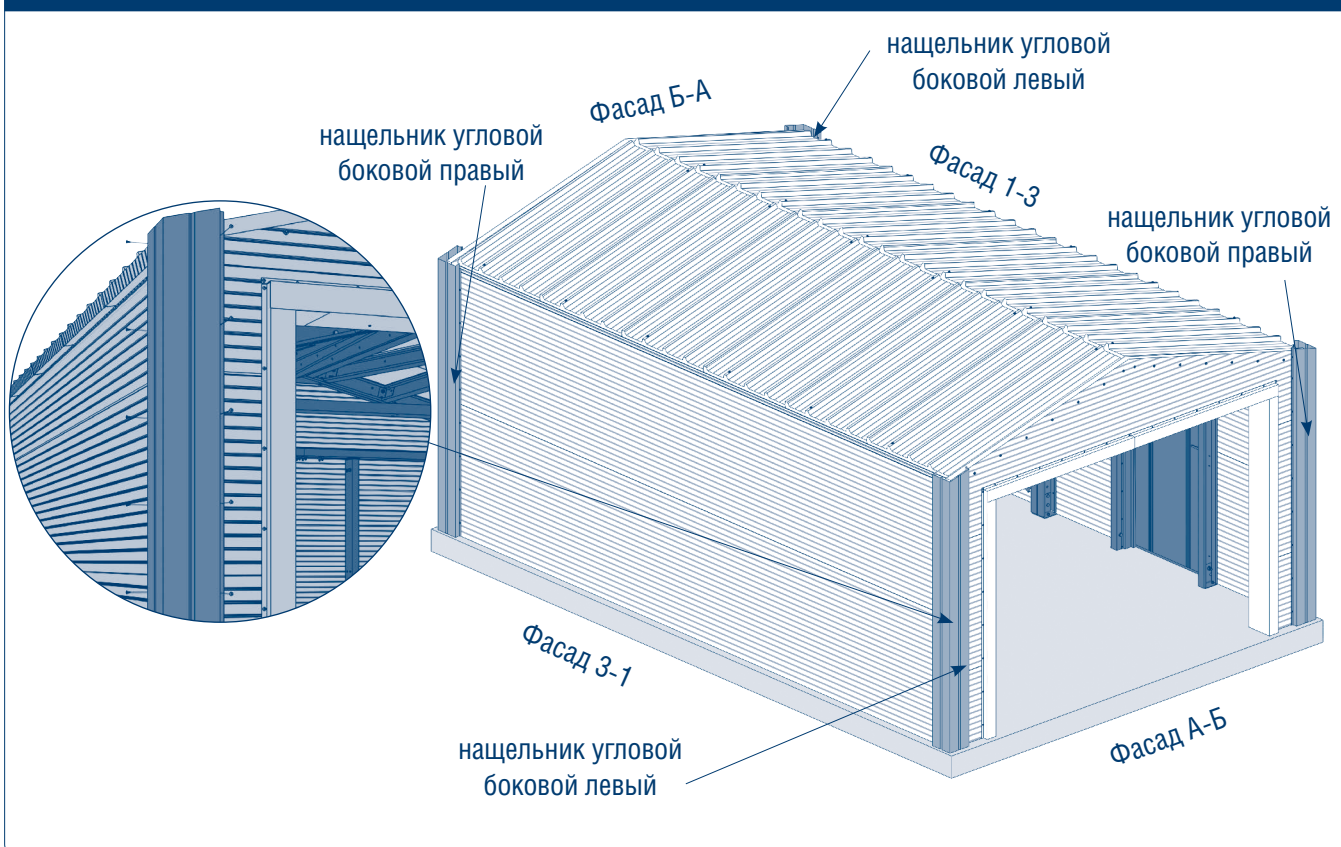
После установки двери и нащельников дверных рекомендуется установить козырек EFFECT Visor (поставляется опционально).

Рис. 107



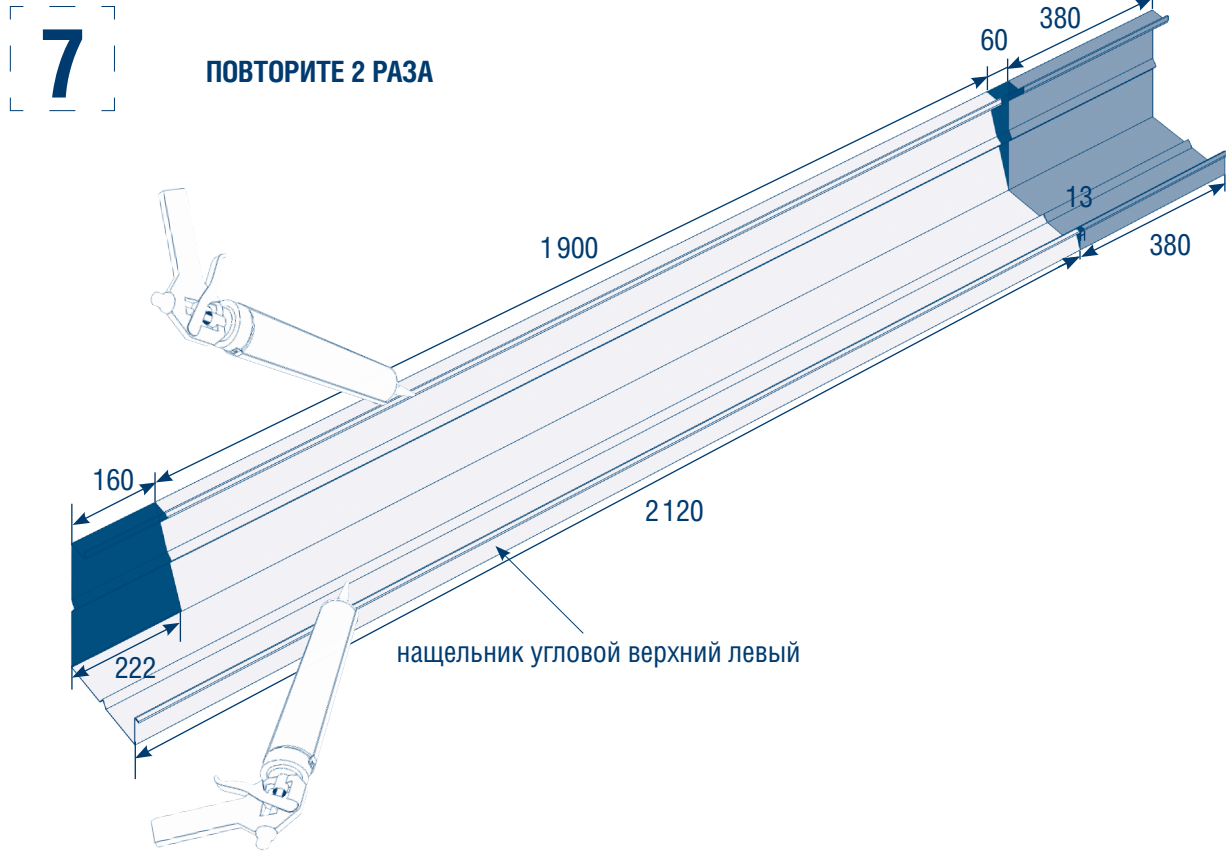
Подготовьте нащельник угловой боковой левый и правый. Для этого подрежьте части, как показано на рисунке выше. На края нащельников нанесите герметик в местах их будущего соприкосновения с панелями.

Рис. 108



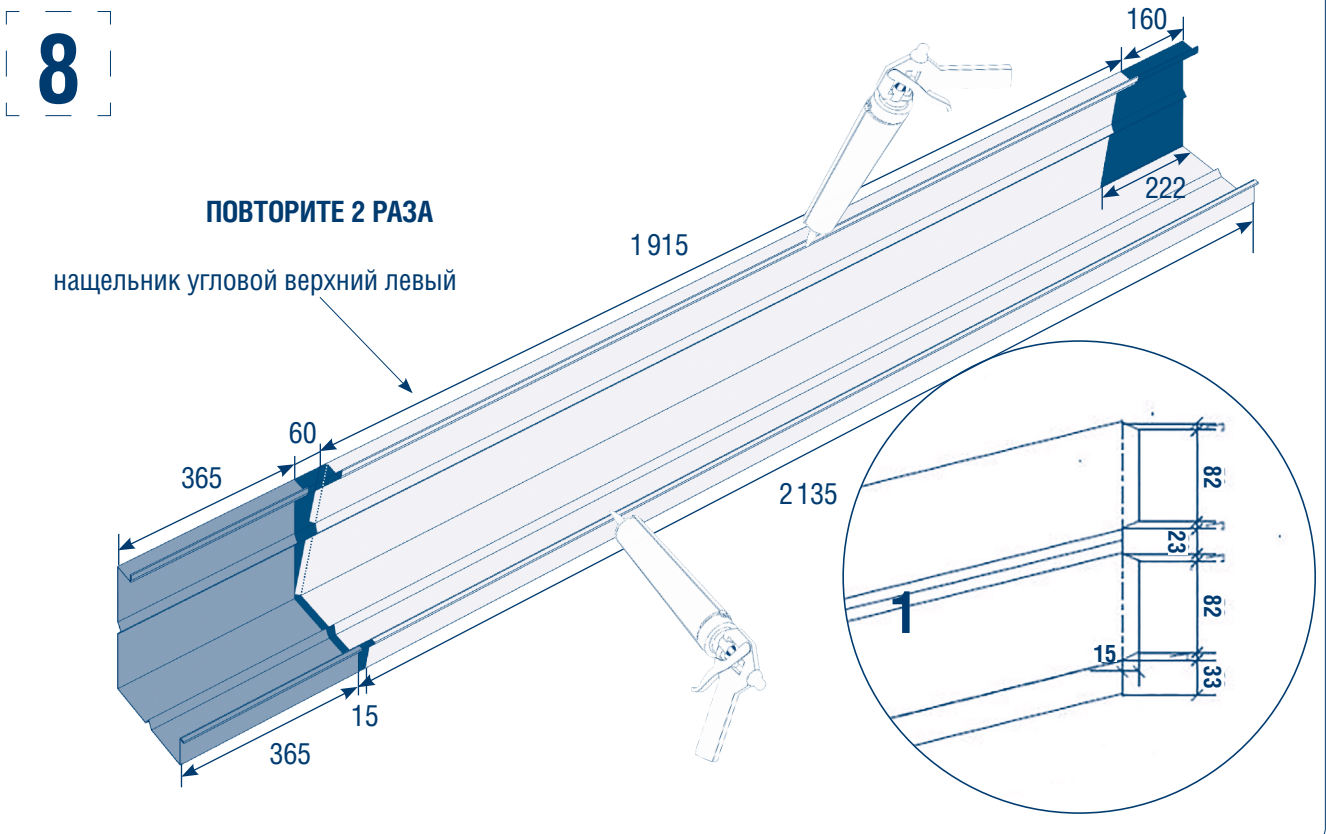
Установите нащельники угловые боковые и закрепите их с помощью 72 саморезов $4,2 \times 13$ (по 18 саморезов на каждый нащельник) с шагом крепления 300 мм, как показано на рисунке.

Рис. 109



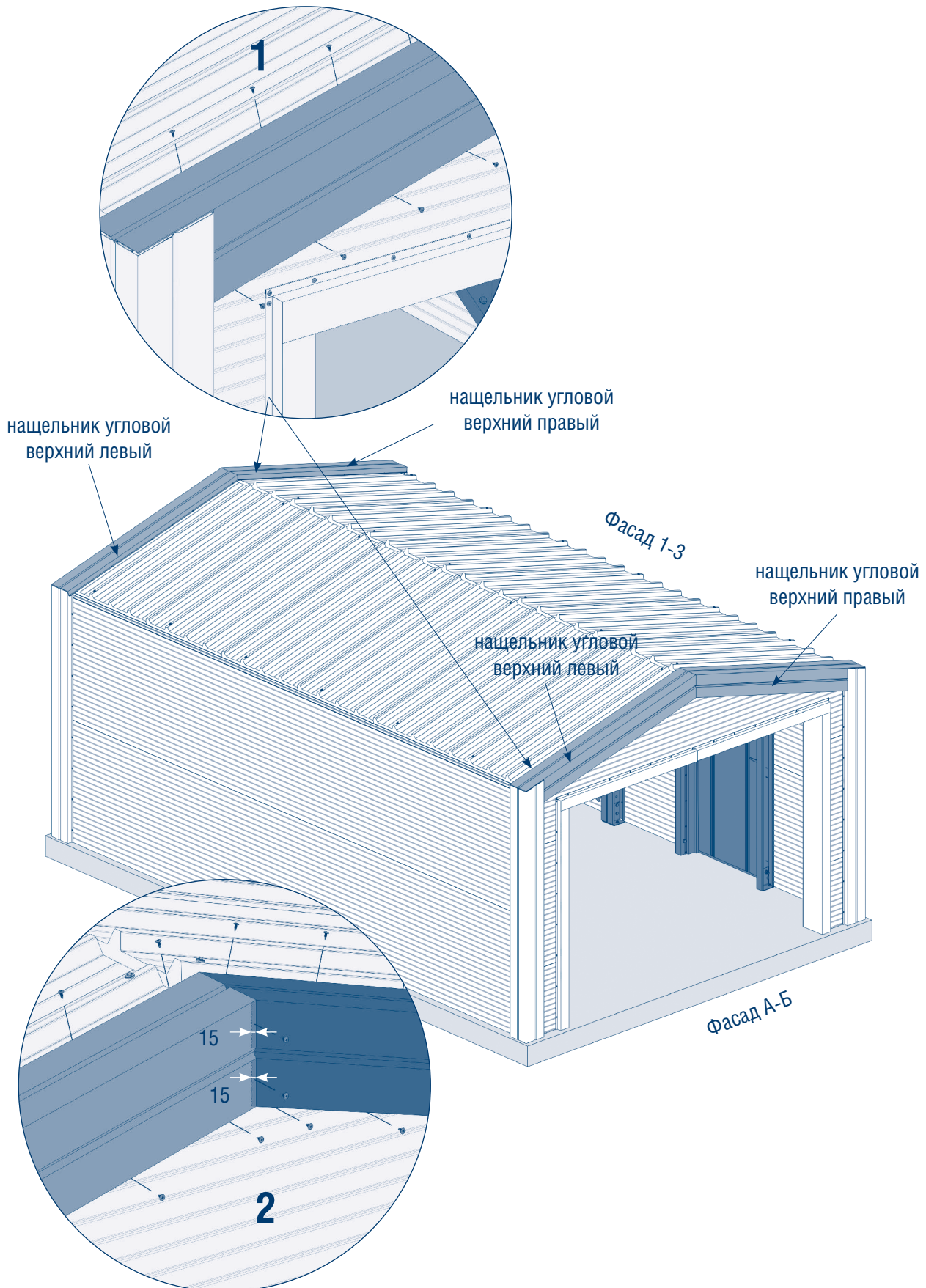
Подготовьте нащельник угловой верхний правый 2120. Для этого отрежьте части, как показано на рисунке выше. На края нащельников нанесите герметик в местах их будущего соприкосновения с панелями.

Рис. 110



Подготовьте нащельник угловой верхний правый 2135. Для этого отрежьте части, как показано на рисунке выше. Затем подрежьте нащельник угловой, учитывая его будущий нахлест 15 мм **1**. На края нащельников нанесите герметик в местах их будущего соприкосновения с панелями.

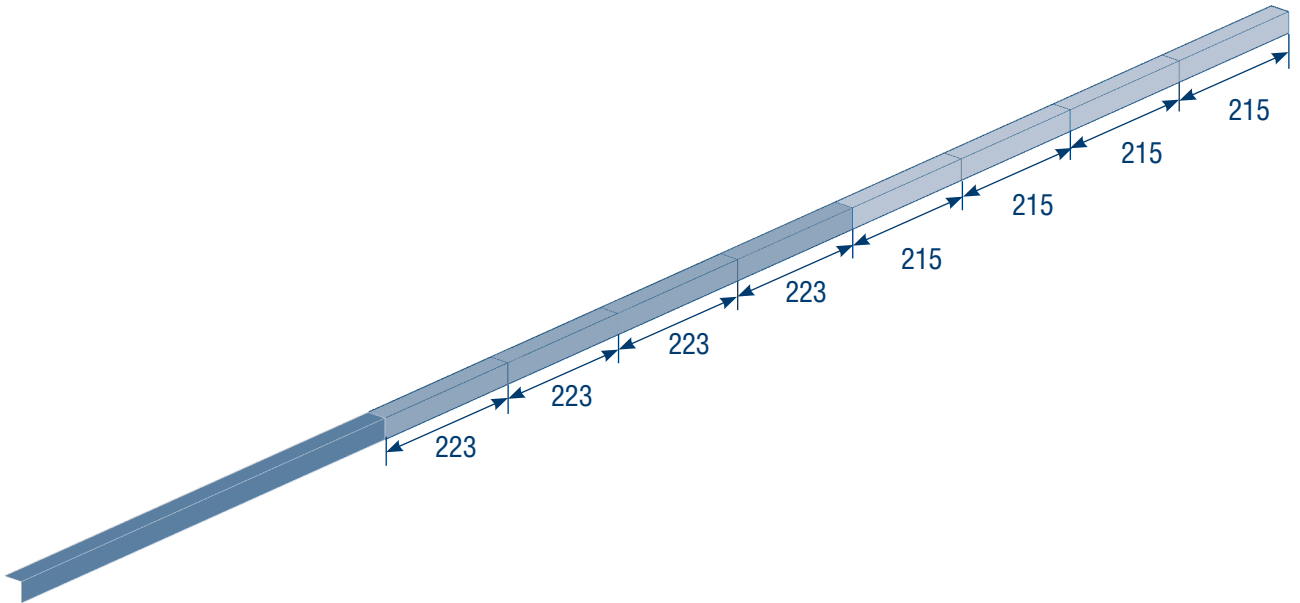
Рис. 111



Установите нащельники угловые верхние левый и правый с левой и правой стороны от въезда в гараж соответственно, как показано на рисунке. Закрепите каждый нащельник к кровельной панели 1995 с шагом крепления 300 мм и к панели фасадной 6010 с шагом крепления 300 мм с помощью 60 саморезов (по 15 саморезов на каждый нащельник) 4,2 × 13, как показано на рисунке **1**. Нашельники угловые верхние правые устанавливаются с нахлестом на нащельники угловые верхние левые с нахлестом в 15 мм **2**.

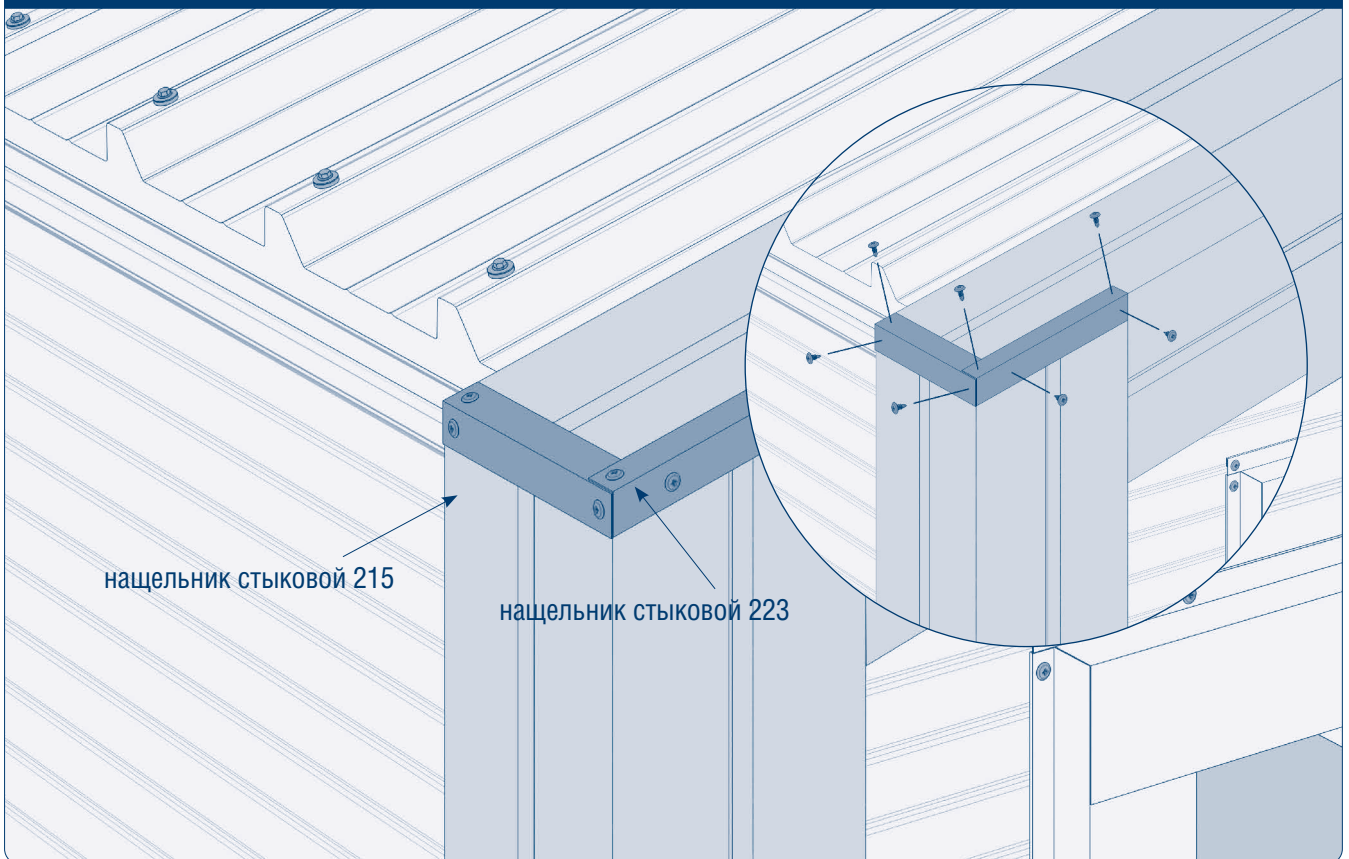
Рис. 112

9



Нарежьте 4 стыковых нащельника 223 и 215, как показано на рисунке.

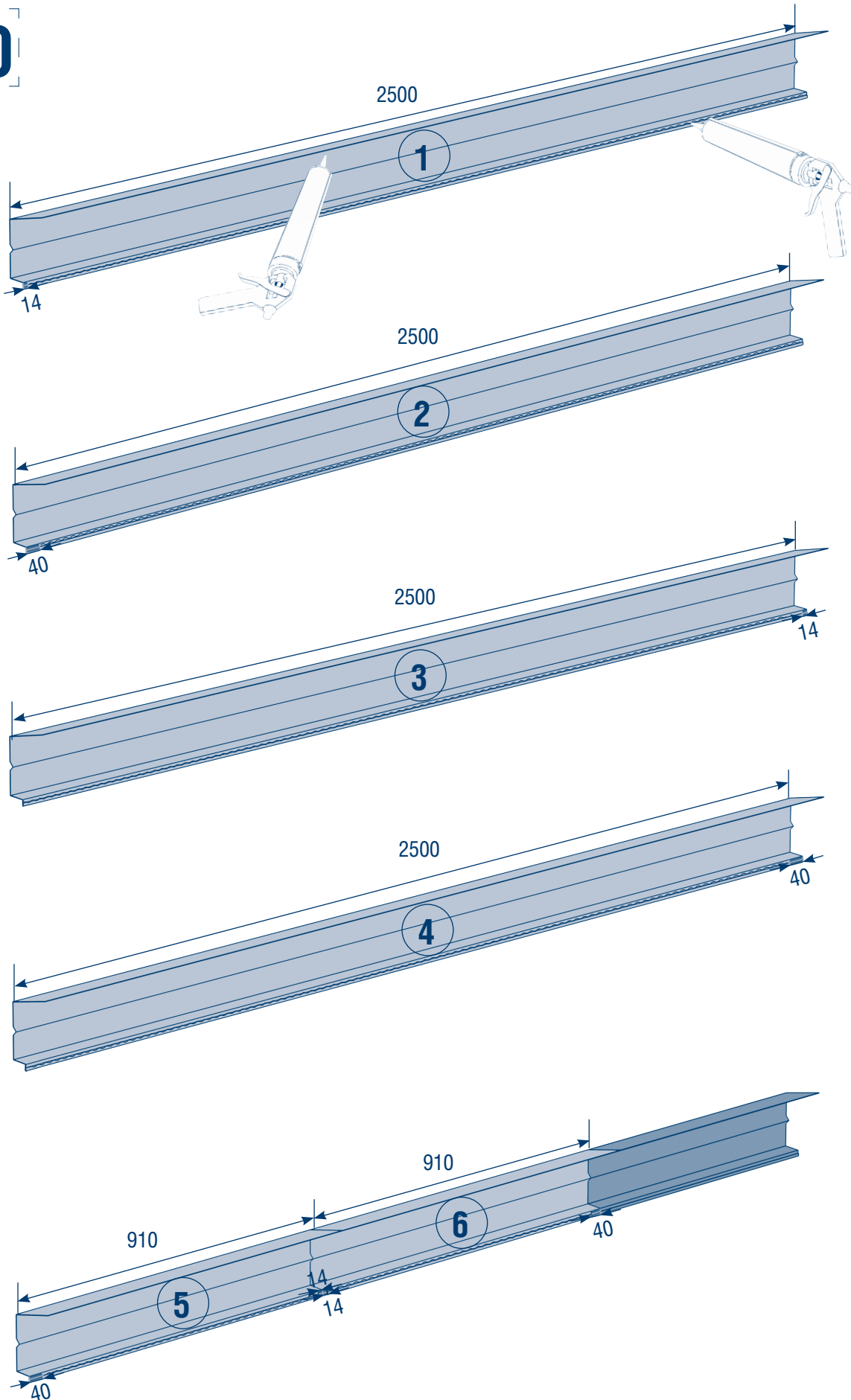
Рис. 113



Установите и закрепите нащельники стыковые 223 и 215 к угловому нащельнику на стыке кровли и стены с помощью 28 саморезов (по 7 саморезов на каждый угол) 4,2 × 13, как показано на рисунке.

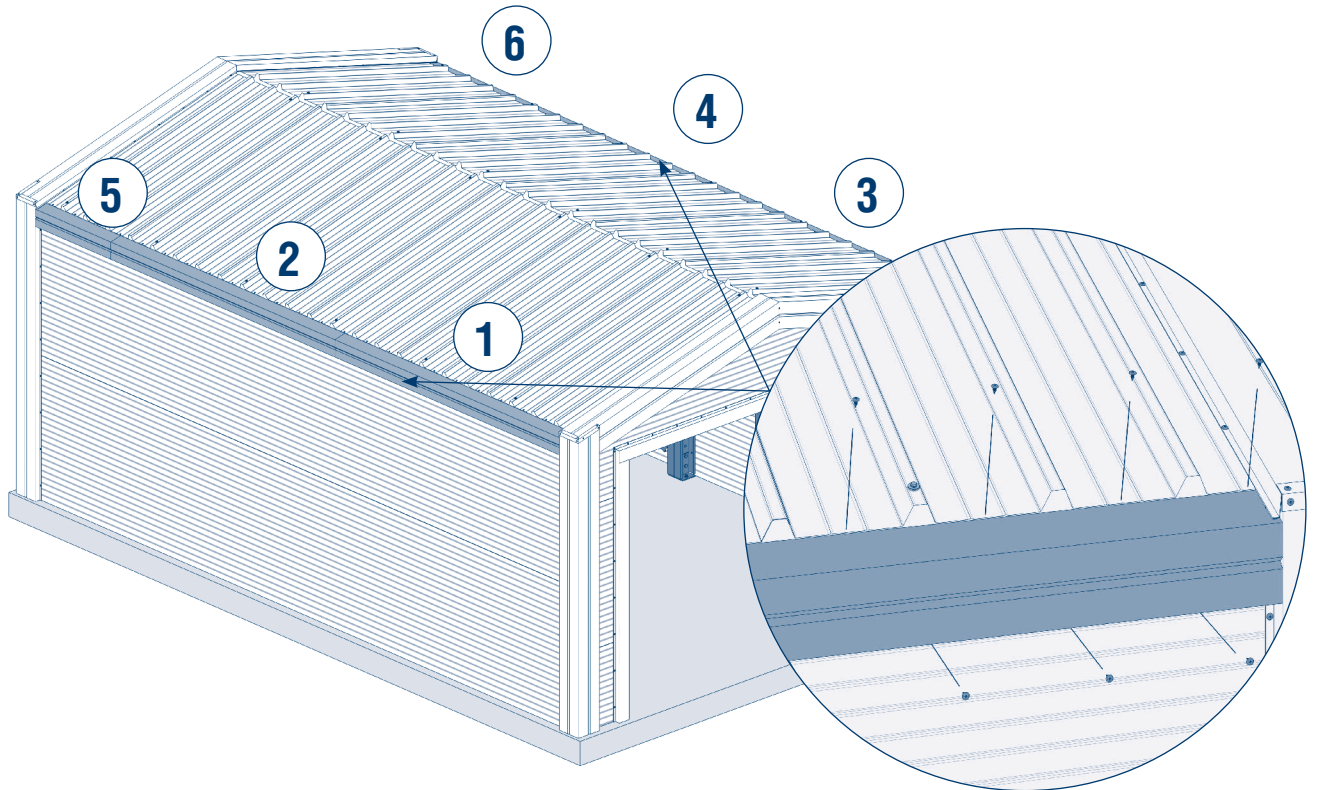
Рис. 114

10



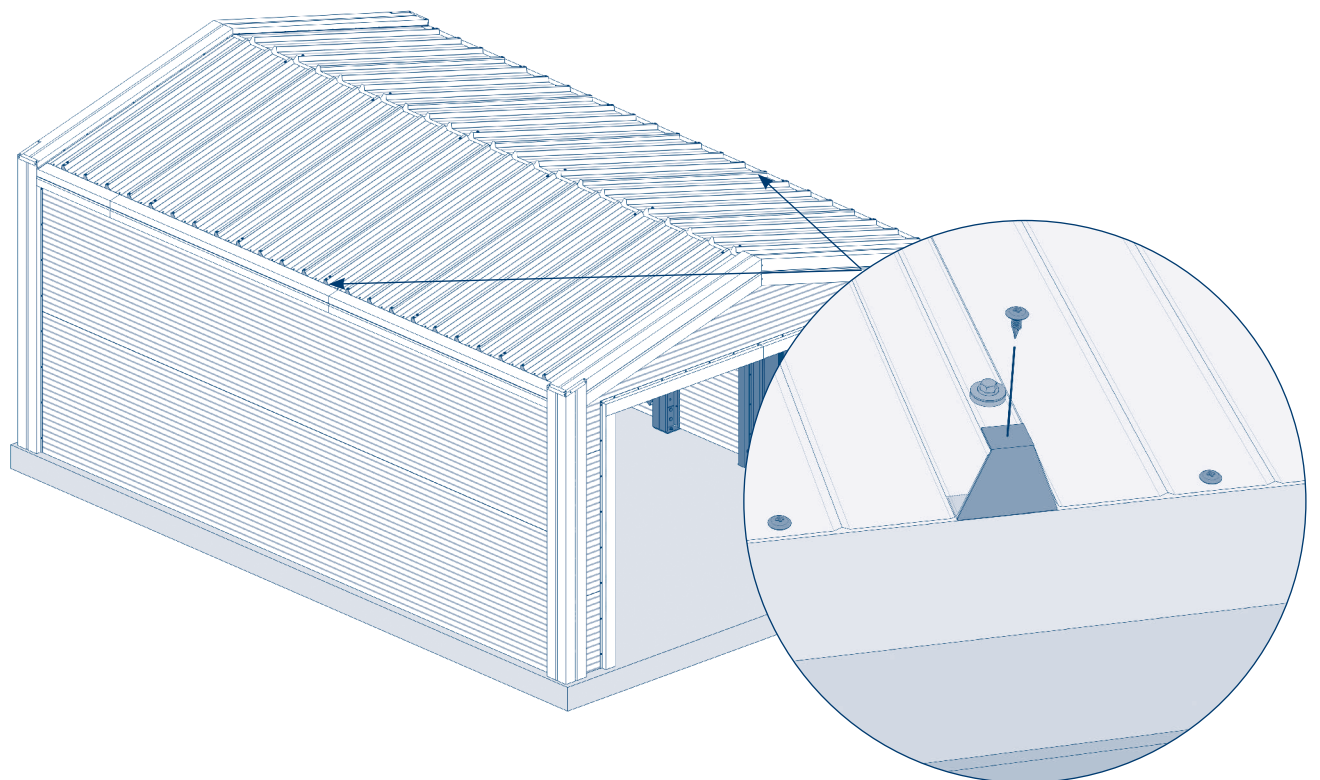
Подготовьте 4 нащельника карнизных 2500 и 2 нащельника карнизных 910. Для этого отрежьте части, как показано на рисунке. На края нащельников нанесите герметик в местах их будущего соприкосновения с панелями.

Рис. 115



Установите карнизные нащельники, заведя его край под верхний лист кровельной панели. Закрепите карнизные нащельники к кровельной панели 1995 и к стеновой панели 6010 с шагом 300 мм с помощью 80 саморезов 4,2 × 13 (по 40 саморезов на каждую сторону), как показано на рисунке.

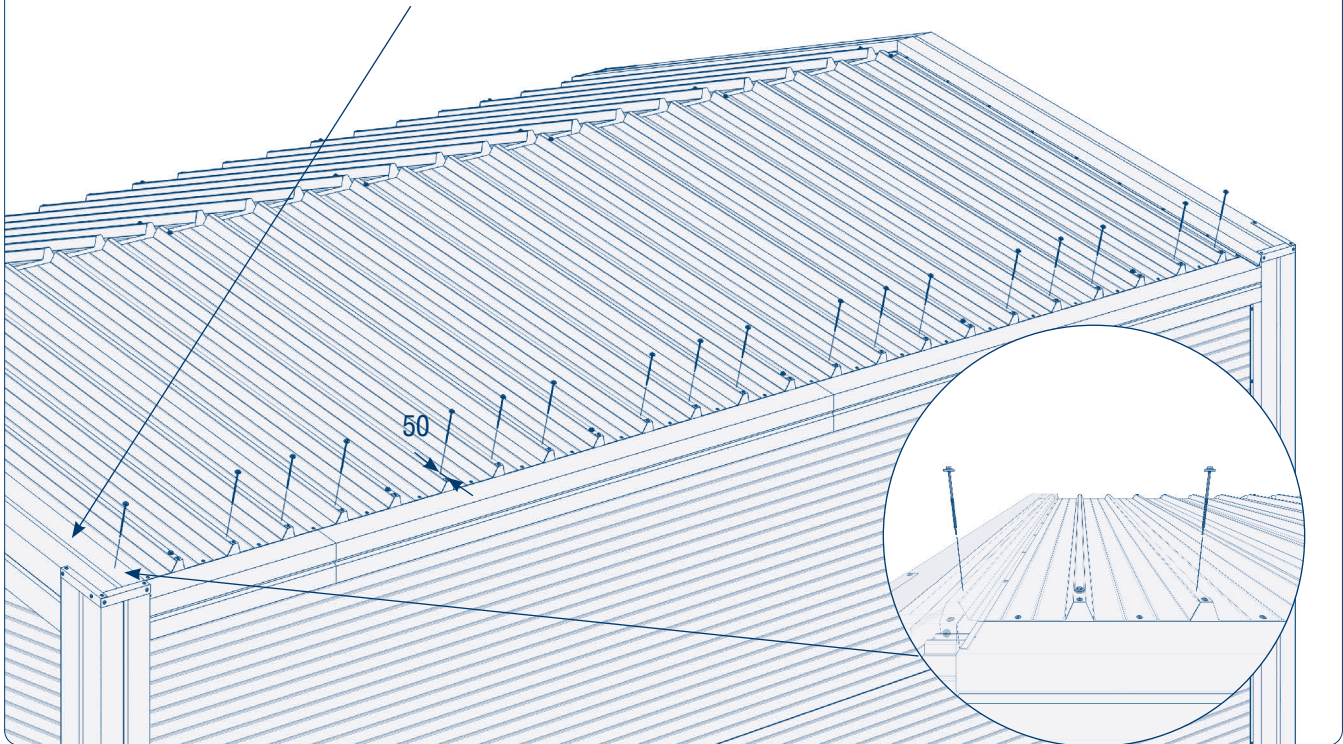
Рис. 116



Установите 46 нащельников заглушек и закрепите их к кровельной панели 1995 с помощью 46 саморезов 4,2 × 13 (по 1 саморезу на каждый нащельник), как показано на рисунке. Часть нащельника заглушки вставьте в наполнитель кровельной панели 1995 на уровне верхнего листа металла.

Рис. 117

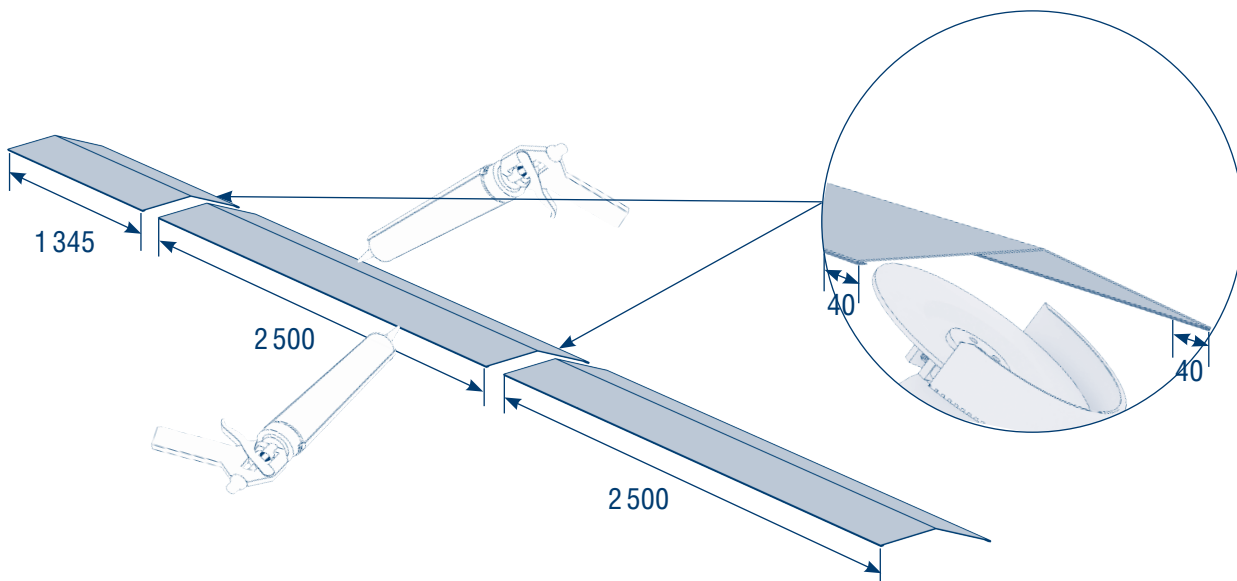
Часть кровельной панели, которая находится под нащельником угловым верхним, в задней части гаража, также крепится с помощью самореза $5,5 \times 135$. Саморез должен попасть в выступающую часть гофры.



Закрепите нижнюю часть панелей кровельных 3040 с помощью 36 саморезов $5,5 \times 135$ (по 1 саморезу на каждую выступающую часть гофры), отступив 50 мм от края кровли.

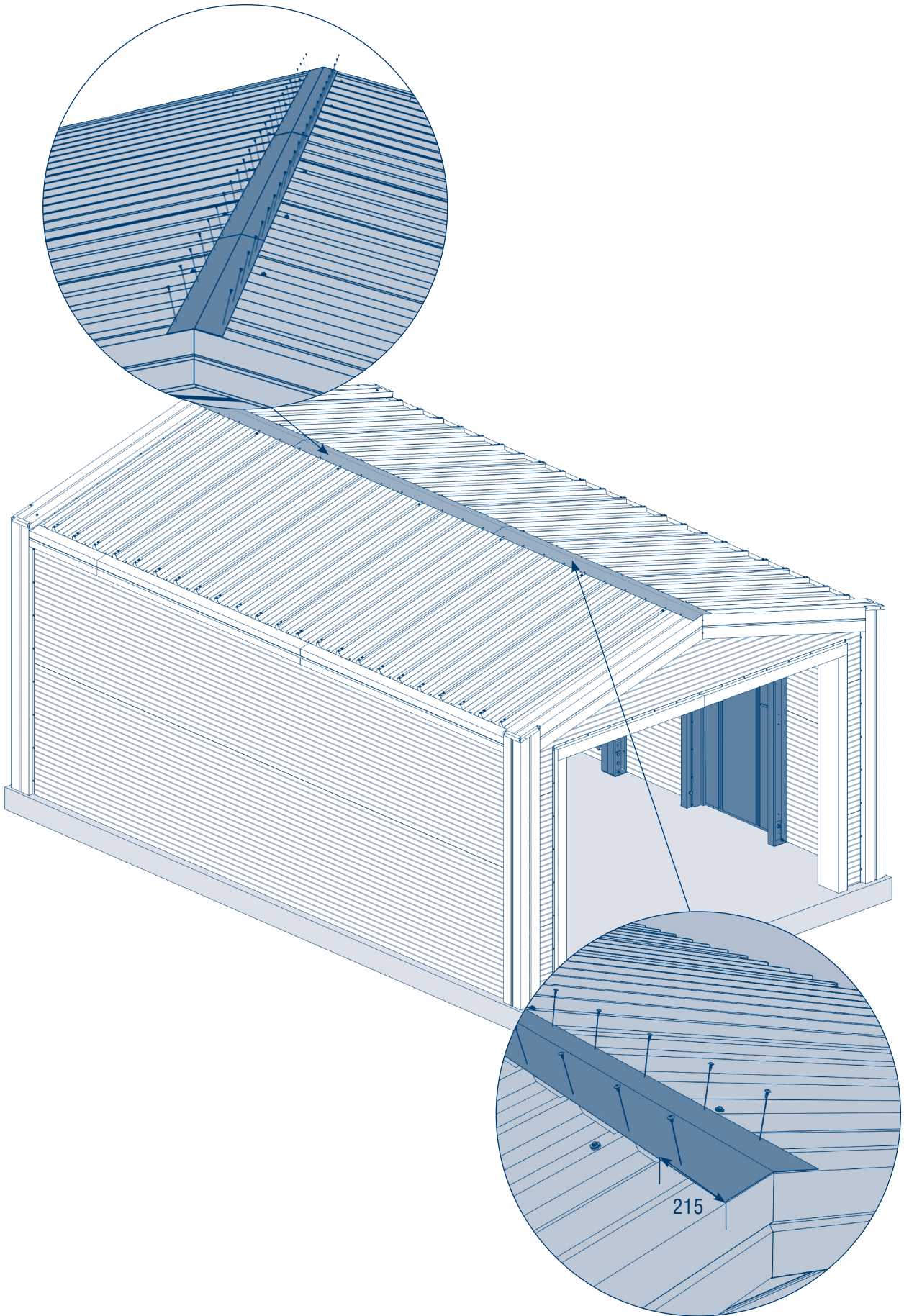
Рис. 118

11



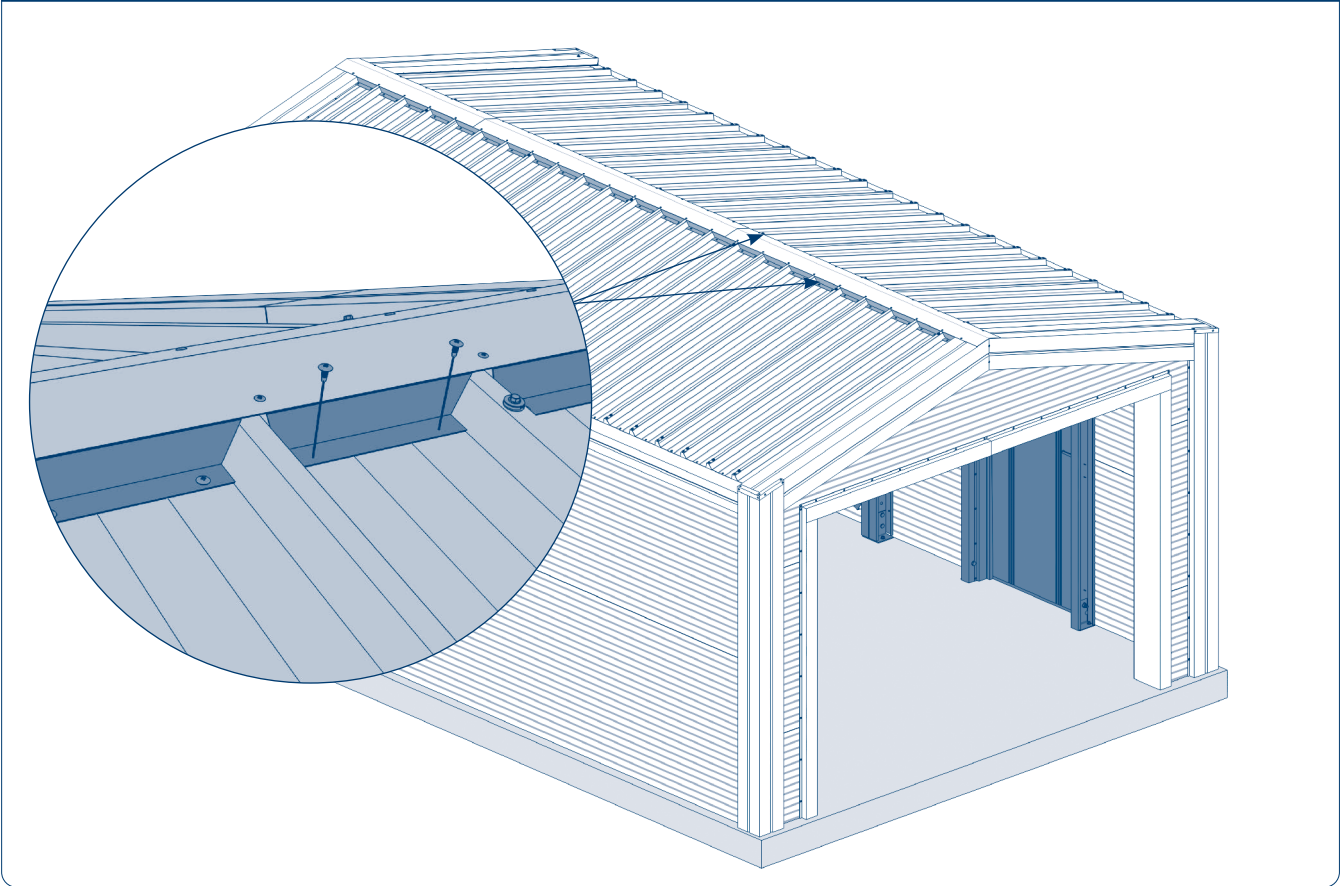
Подготовьте 2 нащельника коньковых 2500 и нащельник коньковый 1345, предварительно подрезав загибы нащельников, как показано на рисунке. На края нащельников нанесите герметик в местах их будущего соприкосновения с панелями.

Рис. 119



Уложите 2 нащельника коньковых 2 500 и нащельник коньковый 1 345 с нахлестом 40 мм. Закрепите коньковые нащельники с шагом 250 мм с помощью 44 саморезов 4,2 × 13, стараясь попадать в выступающую часть гофры, как показано на рисунке. Крайние нащельники коньковые образуют нахлест 215 мм на нащельники угловые верхние.

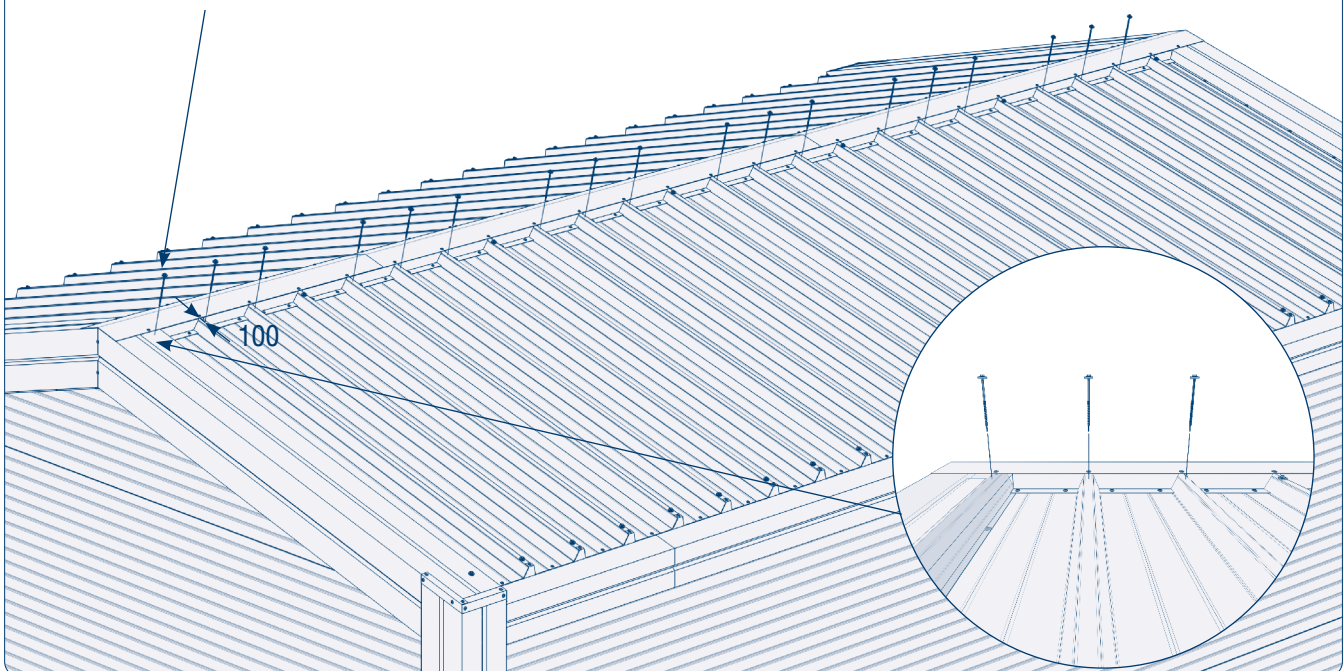
Рис. 120



Установите 48 нащельников коньковых заглушек и закрепите их к кровельной панели 1995 с помощью 96 саморезов $4,2 \times 13$ (по 2 самореза на каждый нащельник), как показано на рисунке.

Рис. 121

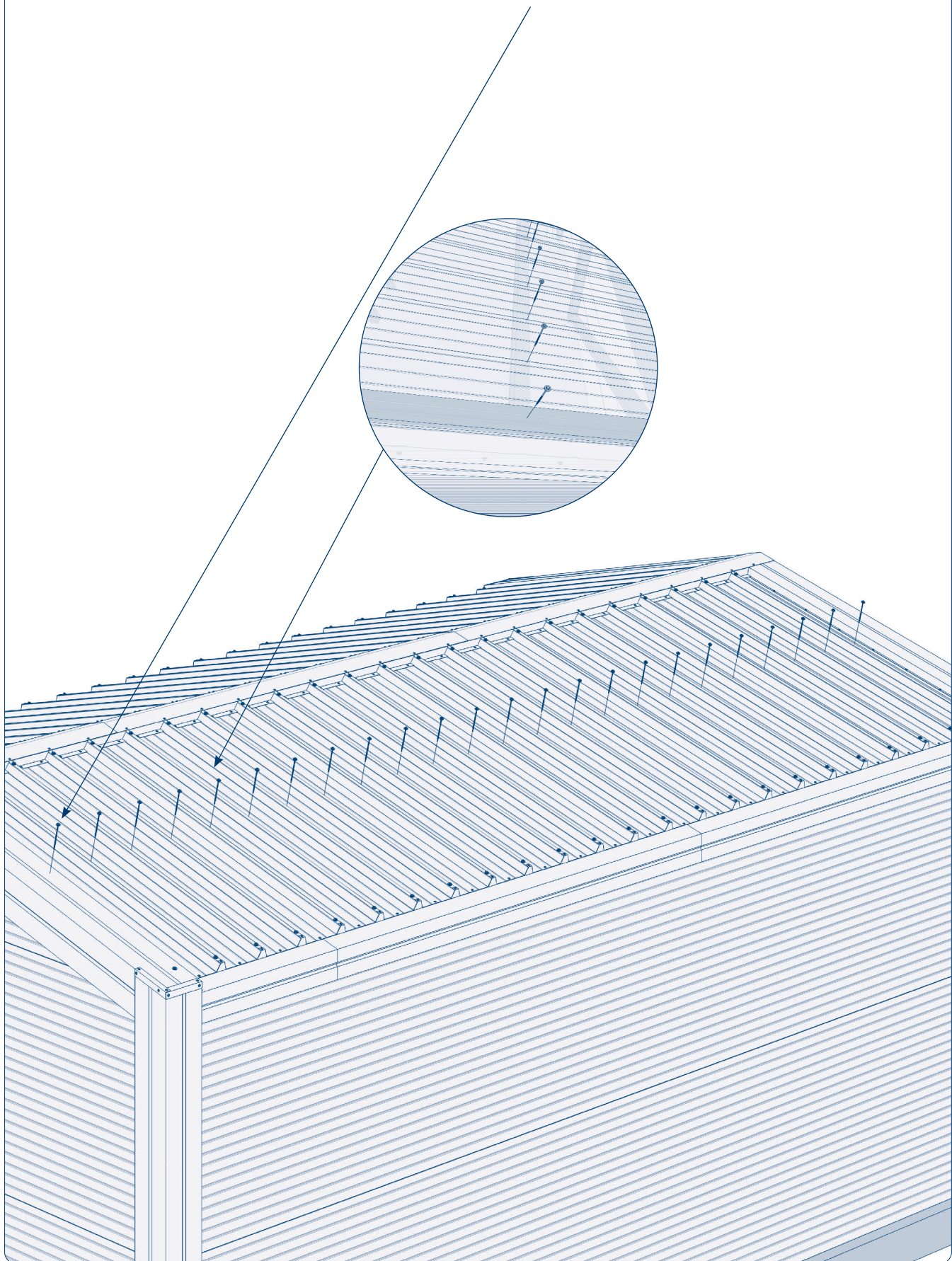
Часть кровельной панели, которая находится под нащельником угловым верхним, в задней части гаража, также крепится с помощью самореза $5,5 \times 135$. Саморез должен попасть в выступающую часть гофры.



Закрепите верхнюю часть панелей кровельных 1995 с помощью 36 саморезов $5,5 \times 135$ (по 1 саморезу на каждую выступающую часть гофры), отступив 100 мм от верхнего края панели, прижав саморез к нащельнику коньковому и ориентируясь на ранние крепления.

Рис. 122

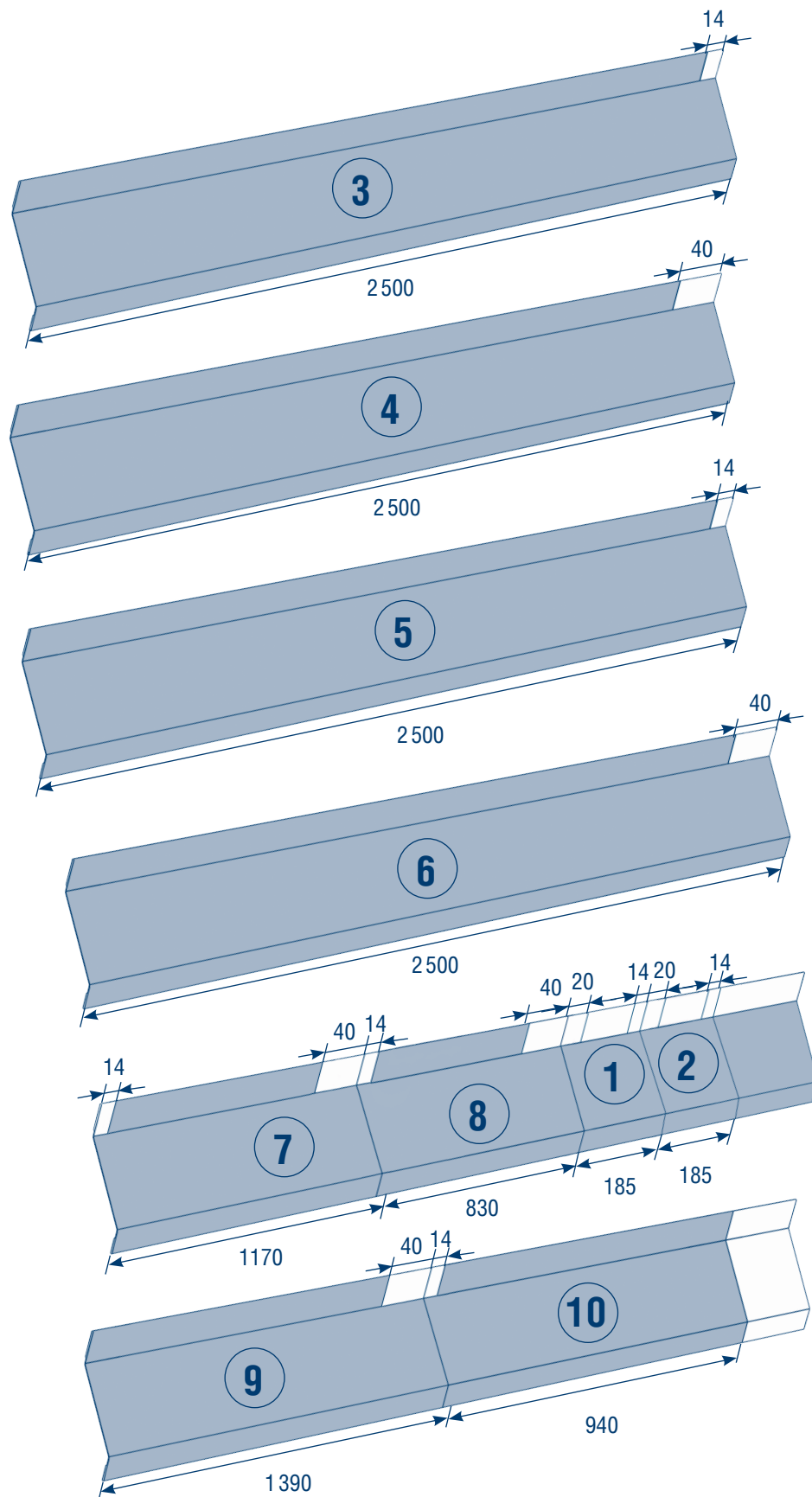
Часть кровельной панели, которая находится под нащельником угловым верхним, в задней части гаража, также крепится с помощью самореза $5,5 \times 135$. Саморез должен попасть в выступающую часть гофры.



Закрепите панели кровельные 1995 с помощью 48 саморезов $5,5 \times 135$ в середине панели в профиль 2786 с шагом 250 мм.

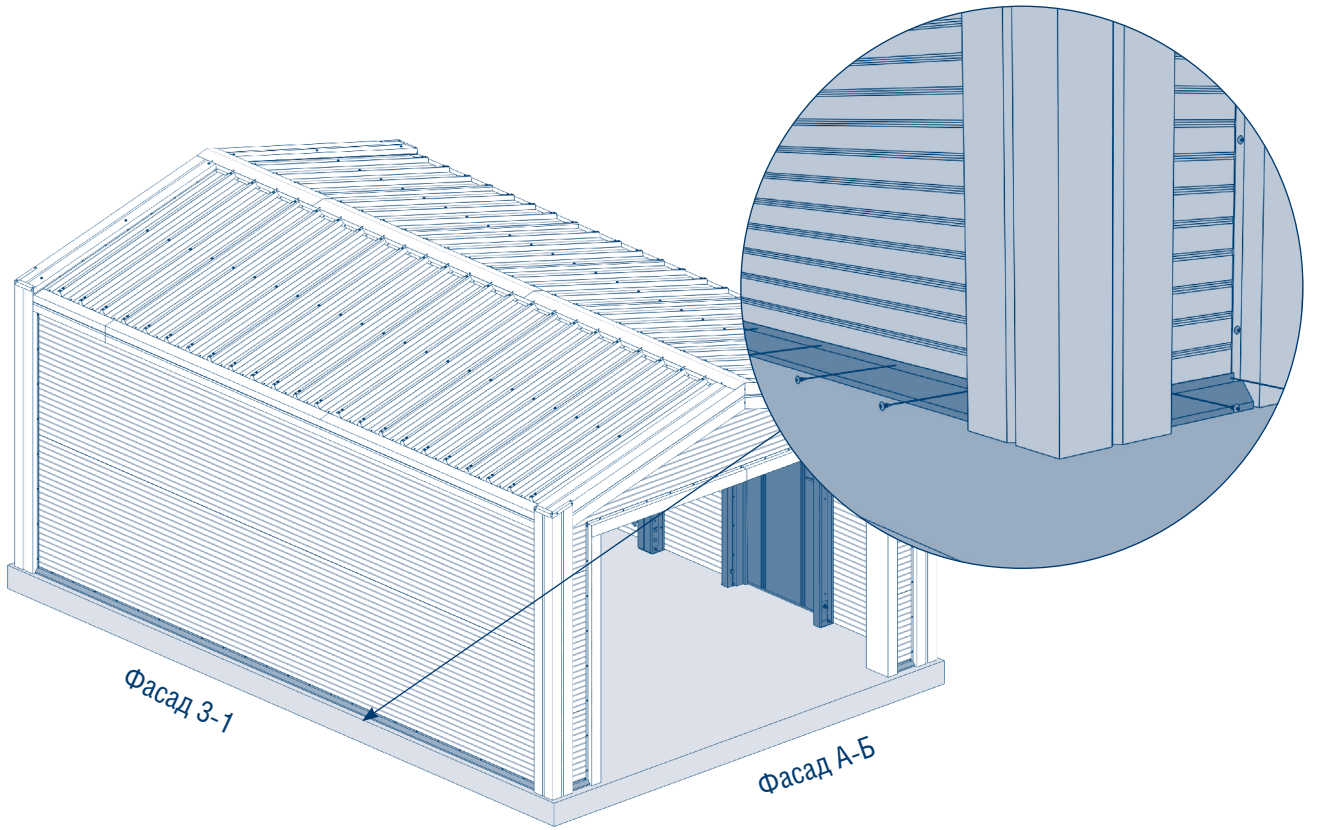
Рис. 123

12



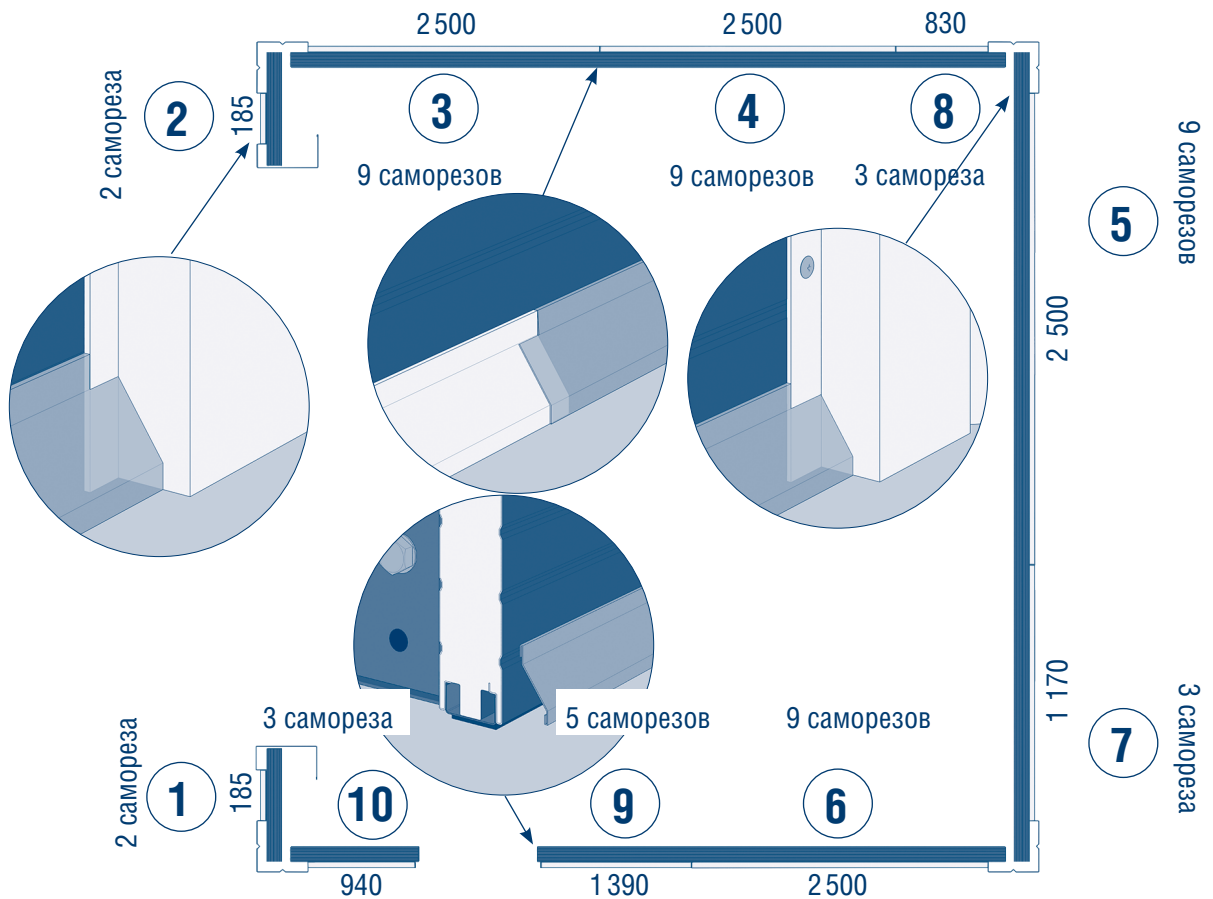
Подготовьте нащельники цокольные для установки, подрезав их, как показано на рисунке выше.

Рис. 124



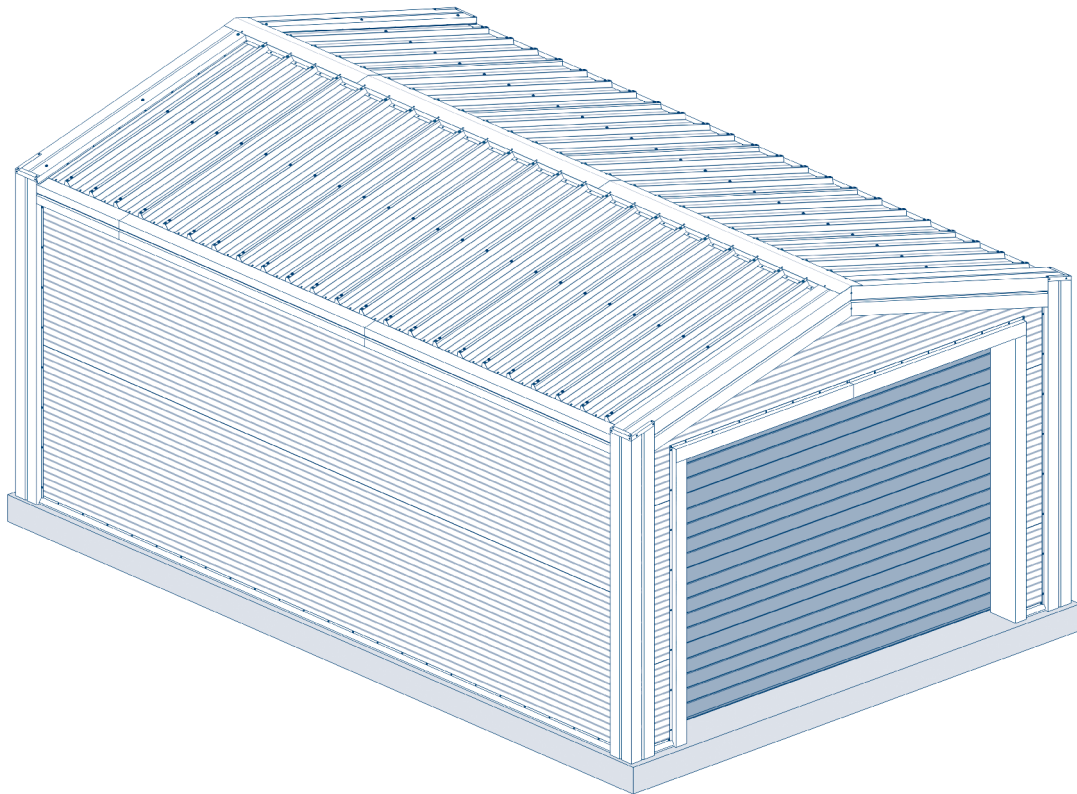
Установите предварительно подрезанные цокольные нащельники на все фасады, как показано на схеме ниже. Закрепите цокольные нащельники 63 саморезами 4,2 × 13 с шагом крепления 300 мм.

Рис. 125



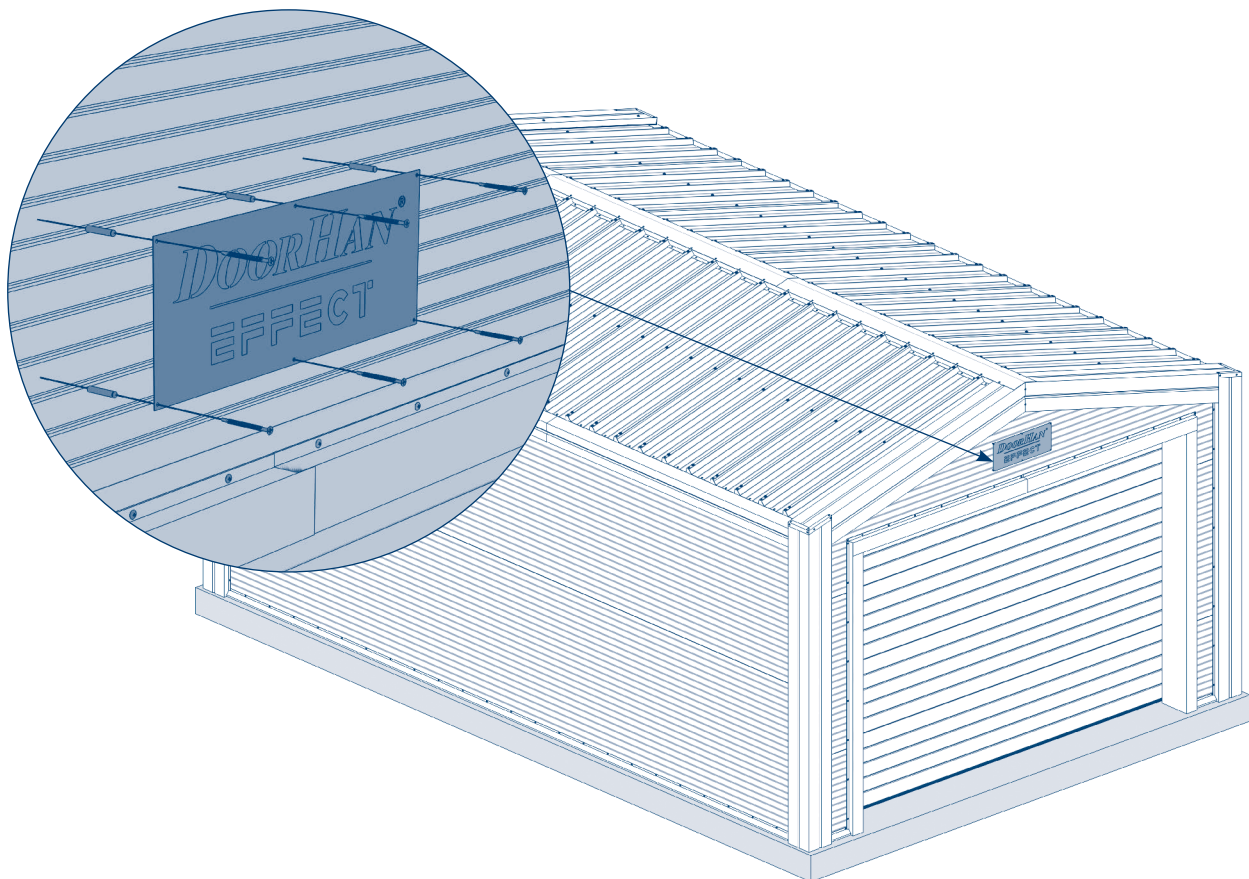
Установите предварительно подрезанные цокольные нащельники на все фасады, как показано на рисунке.

Рис. 126



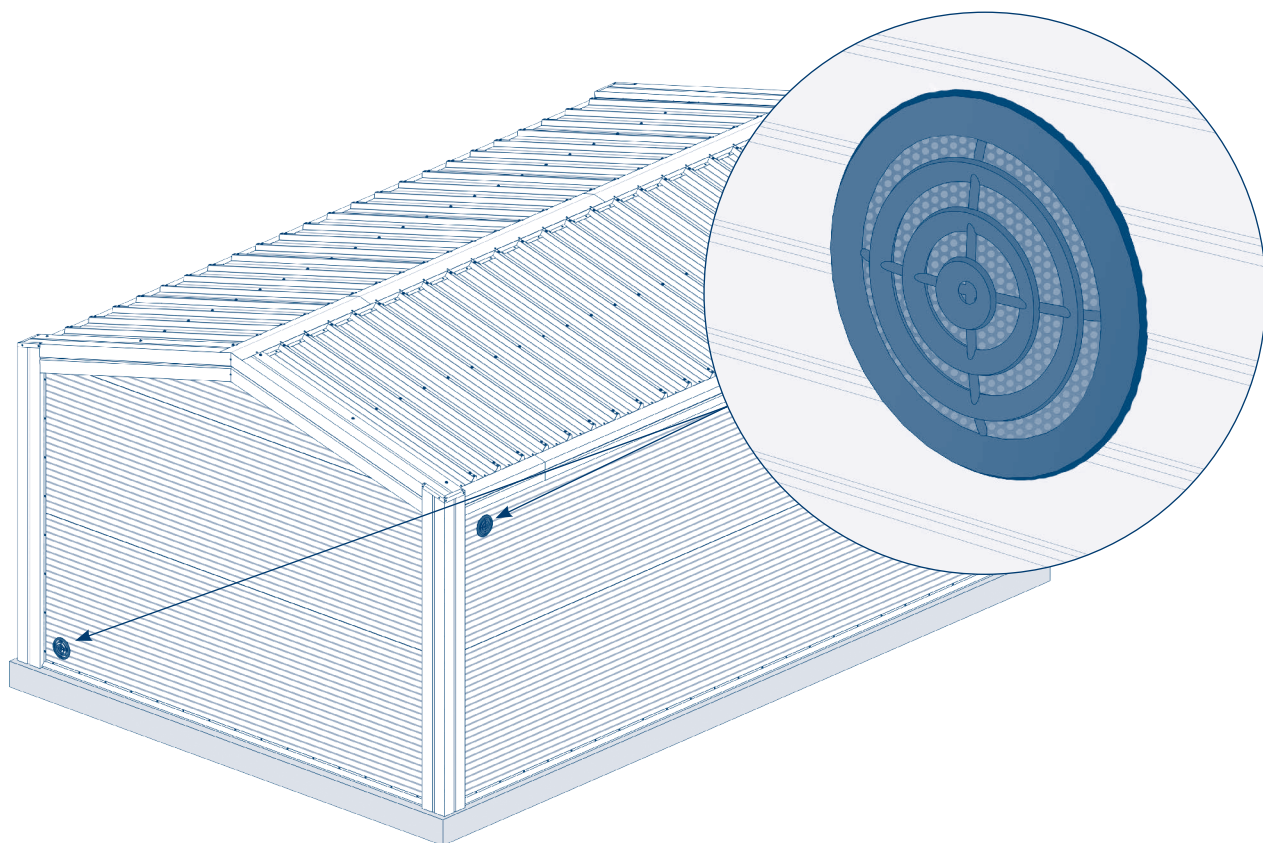
Установите ворота в проем, используя инструкцию по монтажу ворот RSD01.

Рис. 127



Поднесите логотип к месту установки над въездом в гараж. Закрепите логотип с помощью 6 саморезов $4,8 \times 70$, предварительно установив 6 цилиндров между пластиной логотипа и панелью фасадной 6010.

Рис. 128



Сделайте вентиляцию в гараже. Пример показан на рисунке выше.

DOORHAN[®]

Международный концерн DoorHan благодарит вас за приобретение нашей продукции. Мы надеемся, что вы останетесь довольны качеством данного изделия.

По вопросам приобретения, дистрибьюции и технического обслуживания обращайтесь в офисы региональных представителей или центральный офис компании по адресу:

Россия, 143002, Московская обл.,
г. Одинцово, с. Акулово,
ул. Новая, д. 120, стр. 1
Тел.: 8 495 933-24-00
E-mail: info@doorhan.ru
www.doorhan.ru